



PL Instrukcja obsługi . . . . . Strona 1 do 2  
Oryginal

### Informacje o dokumencie

Niniejsza instrukcja obsługi dostarcza niezbędnych informacji dotyczących montażu, uruchomienia, niezawodnej eksploatacji i demontażu urządzenia. Instrukcja obsługi powinna być zawsze czytelna i dostępna.

Wszystkie czynności opisane w niniejszej instrukcji obsługi powinny być wykonywane wyłącznie przez przeszkolony i wykwalifikowany personel autoryzowany przez użytkownika instalacji.

Dobór i montaż urządzeń oraz ich integracja z systemem sterowania wymaga bardzo dobrej znajomości przez producenta urządzenia odnośnych przepisów i wymagań normatywnych.

### Ogólne zasady bezpieczeństwa

Należy przestrzegać zasad bezpieczeństwa zawartych w niniejszej instrukcji obsługi oraz krajowych przepisów dotyczących instalacji, bezpieczeństwa i zapobiegania wypadkom.

Wszystkie informacje bez odpowiedzialności. Zastrzega się możliwość wprowadzania zmian, które służą postępowi technicznemu.



### Ostrzeżenie przed niewłaściwym użytkowaniem

W przypadku nieprawidłowego lub niezgodnego z przeznaczeniem stosowania urządzenia lub dokonywania manipulacji nie można wykluczyć zagrożenia zdrowia lub życia lub uszkodzenia elementów maszyny bądź instalacji.

### Wyłączenie odpowiedzialności

Producent nie ponosi odpowiedzialności za szkody i zakłócenia w pracy urządzenia, które powstały w wyniku błędu montażowego lub nieprzestrzegania niniejszej instrukcji obsługi. Wykluczona jest odpowiedzialność producenta za szkody, które wynikają z zastosowania części zamiennych lub akcesoriów niedopuszczonych przez producenta.

Samodzielne naprawy, przebudowy i modyfikacje nie są dozwolone ze względów bezpieczeństwa i wykluczają odpowiedzialność producenta za wynikające z nich szkody.

### Opis produktu

Kontakty drzwiowe stanowią funkcjonalne komponenty służące do kontroli położenia drzwi lub urządzenia ryglującego w dźwigu. W urządzeniach przełączających element łączeniowy i aktywator nie są połączone konstrukcyjnie, ale podczas przełączania są łączone lub rozłączane funkcjonalnie. Podczas otwierania urządzenia ochronnego aktywator zostaje odłączony od urządzenia podstawowego. W kontakcie drzwiowym następuje wymuszone otwarcie zestyku NC.



Informacje techniczne znajdują się w katalogach firmy Schmersal lub w katalogu online w Internecie pod adresem [www.schmersal.net](http://www.schmersal.net).



Aktualną deklarację zgodności można pobrać w Internecie pod adresem [www.schmersal.net](http://www.schmersal.net).

### Podstawowa budowa

Poniższe rysunki przedstawiają podstawową budowę i zasadę działania kontaktów drzwiowych w różnych wykonaniach. Dalsze szczegółowe informacje techniczne znajdują się w katalogach firmy Schmersal i w katalogu online w Internecie pod adresem [www.schmersal.net](http://www.schmersal.net)

### Montaż

Śruby mocujące urządzenia należy zabezpieczyć przed niepożądanym odkręceniem. Nie wolno wykorzystywać obudowy wyłącznika jako ogranicznika.

### Podłączenie elektryczne

Podłączć przewody, stosując odpowiedni moment dokręcania. Zadbaj o zabezpieczenie przed wyrwaniem przewodów.



Informacje dotyczące przekrojów przewodów, momentów dokręcania i dróg przełączania znajdują się w katalogach firmy Schmersal lub w katalogu online w Internecie pod adresem [www.schmersal.net](http://www.schmersal.net).

### Uruchomienie i konserwacja

Przetestować urządzenie pod kątem prawidłowości działania. W tym celu należy przeprowadzić następujące czynności:

1. Sprawdzić, czy obudowa wyłącznika nie jest uszkodzona
2. Sprawdzić swobodę ruchu elementu aktywującego
3. Sprawdzić stan przepustów kablowych i przyłączy

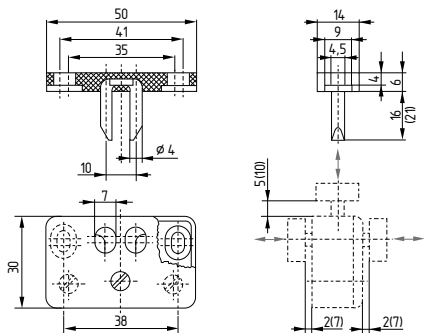
Zalecamy przeprowadzanie kontroli wzrokowej i kontroli działania w regularnych odstępach czasu.

**Uszkodzone lub wadliwe urządzenia należy wymienić.**

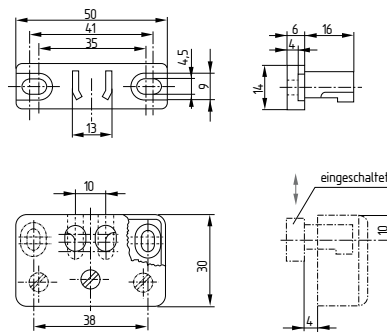
### Demontaż i utylizacja

Urządzenie można wymontować tylko po odłączeniu napięcia i należy je poddać prawidłowej utylizacji zgodnie z krajowymi przepisami i ustawami.

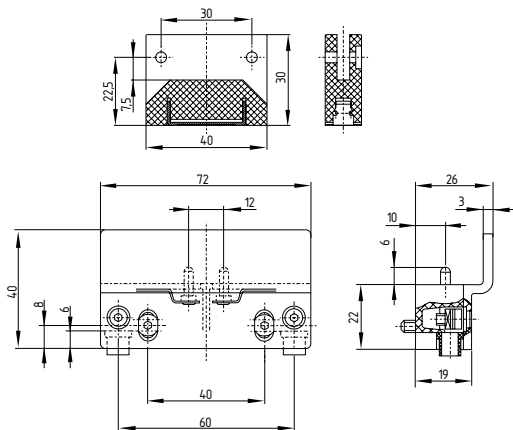
AZ 01



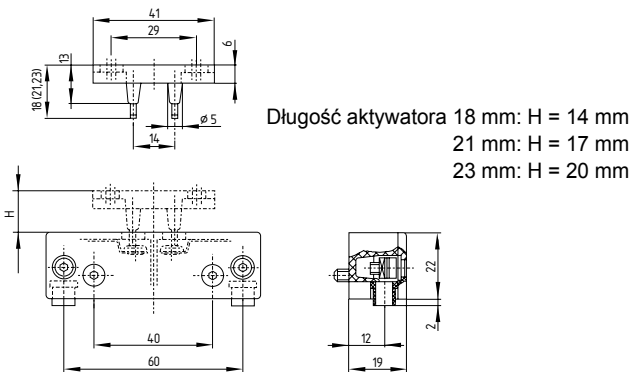
AZ 02



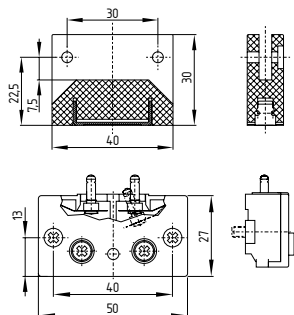
AZ 05



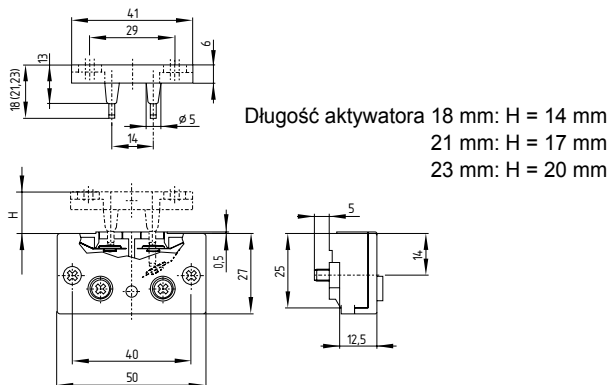
AZ 06, AZ 07



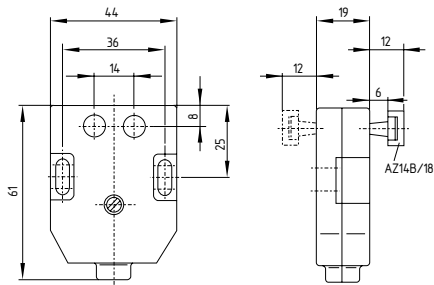
AZ 051, AZ 052, AZ 053



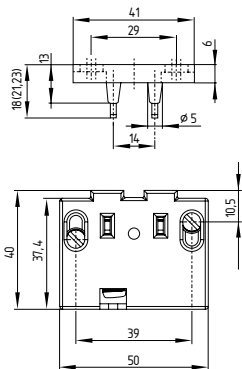
AZ 061, AZ 062, AZ 063, AZ 066



AZ 13, AZ 14-1



AZ 19



**K.A. Schmersal**  
Mödinghofe 30, 42279 Wuppertal  
Germany

Telefon: +49 202 6474-0  
Faks: +49 202 6474-100  
E-mail: info@schmersal.com  
Internet: www.schmersal.com

**ACE Schmersal**  
Eletroeletrônica Industrial Ltda.  
Av. Brasil, nº 815, Jardim Esplanada  
CEP: 18550-000, Boituva – SP  
**Brazylia**  
Telefon: +55 15 3263-9866  
Faks: +55 15 3263-9890  
E-Mail: vendas@schmersal.com.br  
Internet: www.schmersal.com.br

**SCHMERSAL**  
Industrial Switchgear (Shanghai) Co., Ltd.  
Cao Ying Road 3336  
201712 Shanghai / Qingpu,  
P.R.CHINA  
Telefon: +86 21 63758287  
Faks: +86 21 69214398  
E-mail: info@schmersal.com.cn  
Internet: www.schmersal.com.cn

**Schmersal India Private Limited**  
G-7/1, MIDC, Ranjangaon  
Taluka Shirur, Dist. Pune – 412 220  
Maharashtra  
**India**  
Telefon: +91 21 38614700  
Faks: +91 20 66861114  
E-mail: info-in@schmersal.com  
Internet: www.schmersal.in

