



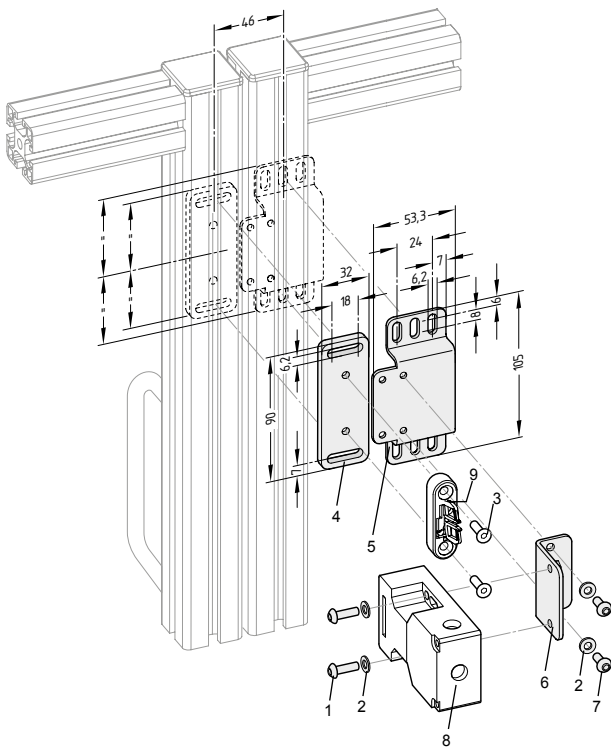
DE Betriebsanleitung Seite 1
Original

Bestimmungsgemäßer Gebrauch

Die Montagesätze sind nur in Verbindung mit Betätiger AZ 15/16-B6 zu verwenden.

MS AZ 15/16 R/P

Einbau rechtwinklig zur Schutztür



Legende

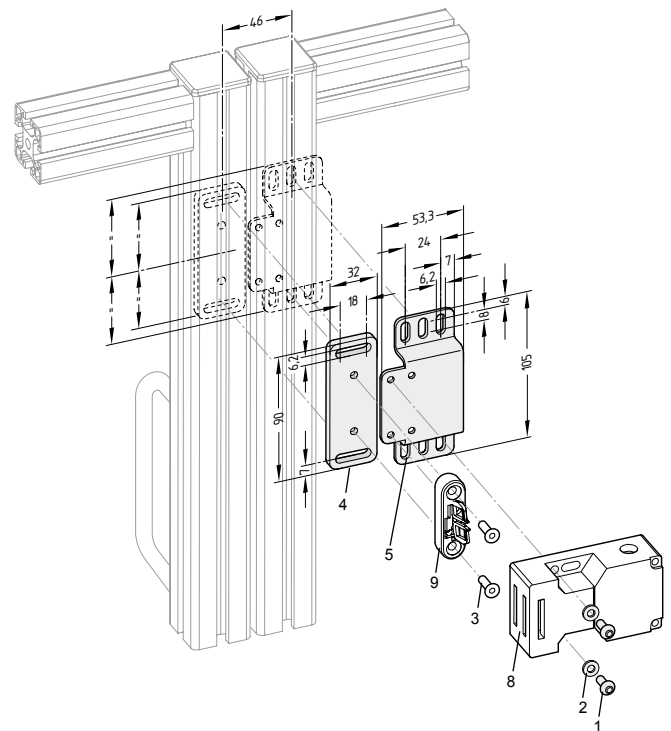
- 1 Linsenschraube M5 x 15 nach ISO 7380
- 2 Scheibe nach DIN 125-5,3
- 3 Senkschraube M5 x 15 nach ISO 7991
- 4 Befestigungsplatte AZ 16/AZM 161
- 5 U-Profil AZ 16
- 6 Befestigungswinkel AZ 16
- 7 Linsenschraube M5 x 10 nach ISO 7380

Nicht im Lieferumfang enthalten

- 8 Sicherheitsschalter AZ 15/16
- 9 Betätiger AZ 15/16-B6

MS AZ 15/16 P

Einbau parallel zur Schutztür



K. A. Schmersal GmbH & Co. KG
Mödinghofe 30, D - 42279 Wuppertal
Postfach 24 02 63, D - 42232 Wuppertal

Telefon +49 - (0)2 02 - 64 74 - 0
Telefax +49 - (0)2 02 - 64 74 - 1 00
E-Mail: info@schmersal.com
Internet: <http://www.schmersal.com>

