



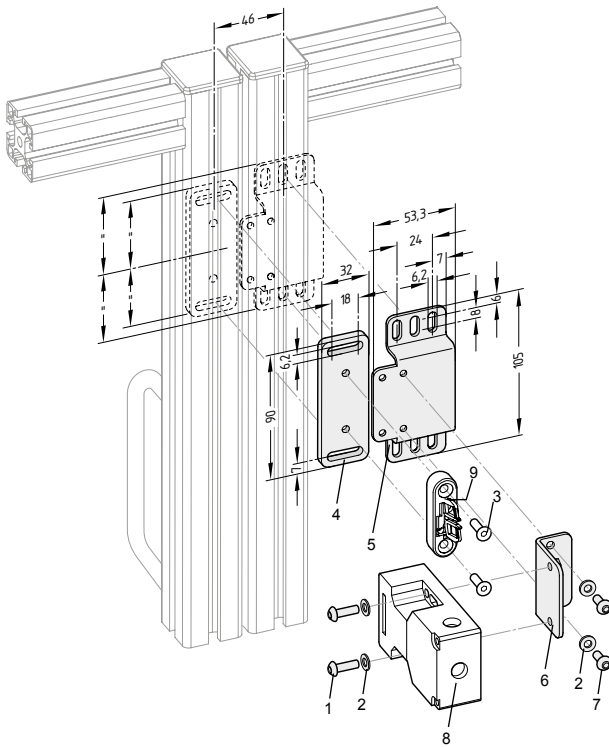
FR Mode d'emploi ..... page 1  
Original

Définition de l'application

Les kits de montage peuvent seulement être utilisés avec l'actionneur AZ 15/16-B6.

MS AZ 15/16 R/P

Montage perpendiculaire au protecteur



Légende

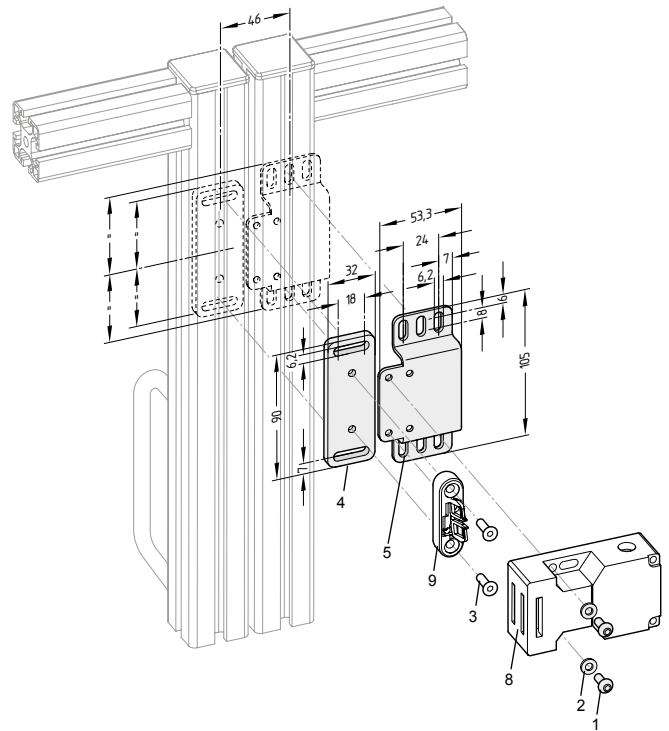
- 1 Vis TCB M5 x 15 selon ISO 7380
- 2 Rondelle selon DIN 125-5,3
- 3 Vis M5 x 15 selon ISO 7991
- 4 Plaque de montage AZ 16/AZM 161
- 5 Profil oméga AZ 16
- 6 Equerre de fixation AZ 16
- 7 Vis TCB M5 x 10 selon ISO 7380

Non compris dans la livraison

- 8 Interrupteur de sécurité AZ 15/16
- 9 Actionneur AZ 15/16-B6

MS AZ 15/16 P

Montage parallèle au protecteur



**K. A. Schmersal GmbH & Co. KG**  
Mödinghofe 30, D - 42279 Wuppertal  
Postfach 24 02 63, D - 42232 Wuppertal

Téléphone +49 - (0)2 02 - 64 74 - 0  
Telefax +49 - (0)2 02 - 64 74 - 1 00  
E-Mail: info@schmersal.com  
Internet: http://www.schmersal.com

