



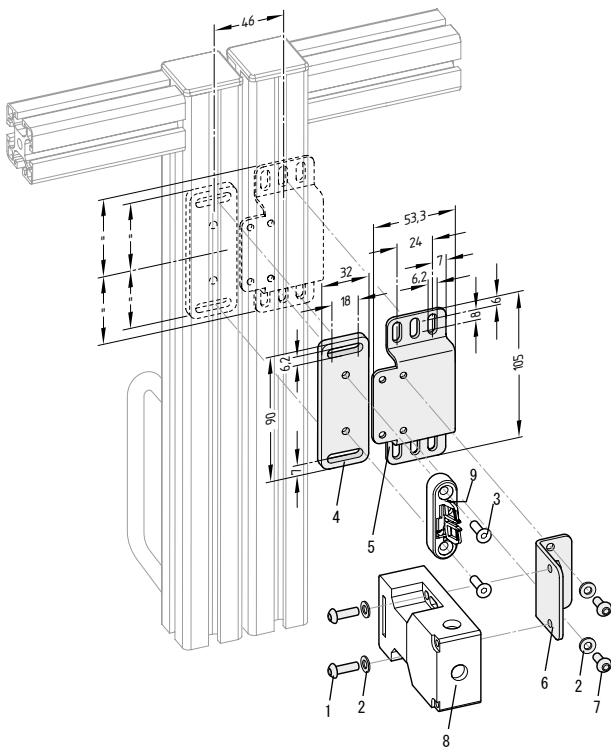
JP 取扱説明書 1頁
 原文翻訳：本日本語訳は、シュメアザール|本社のドイツ語原文を基に作成されたものであり、翻訳上の疑義がある場合、原文及び英文のみが有効となります。

適切な使用

取り付けキットはアクチュエーターAZ 15/16-B6と共にのみ使用します。

MS AZ 15/16 R/P

ガードに対して右向き取り付け



記号説明

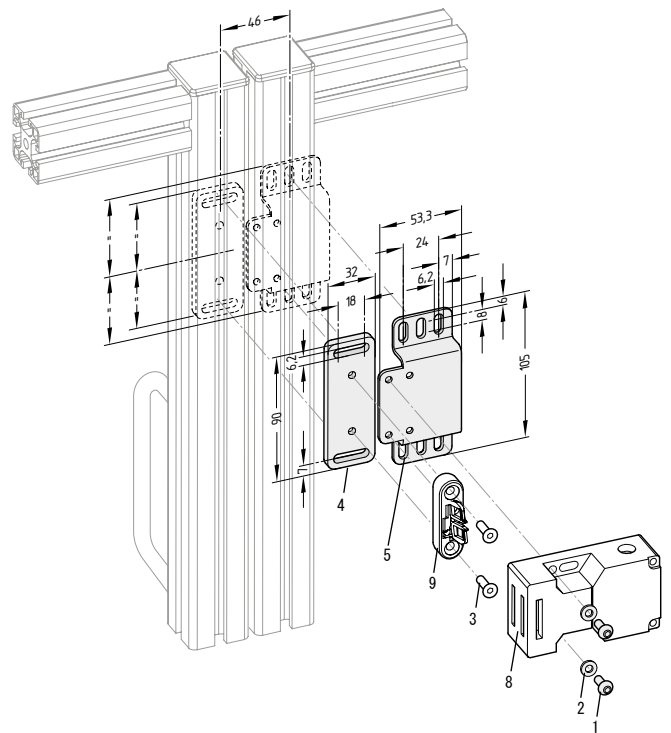
- 1 ISO 7380に基づく丸頭ネジ M5 x 15
- 2 DIN 125-5,31に基づくワッシャー
- 3 ISO 7991に基づく皿小ねじ M5 x 15
- 4 AZ 16/AZM 161用取り付け板
- 5 AZ 16用Uプロファイル
- 6 AZ 16用取り付けアングル
- 7 ISO 7380に基づく丸頭ネジ M5 x 10

別売り

- 8 セーフティスイッチAZ 15/16
- 9 アクチュエーターAZ 15/16-B6

MS AZ 15/16 P

ガードに平行に取り付けます



K. A. Schmersal GmbH & Co. KG
 Mödinghofe 30, D-42279 Wuppertal
 Postfach 24 02 63, D-42232 Wuppertal

Phone: +49 - (0) 2 02 - 64 74 - 0
 Telefax: +49 - (0) 2 02 - 64 74 - 1 00
 E-Mail: info@schmersal.com
 Internet: www.schmersal.com

