



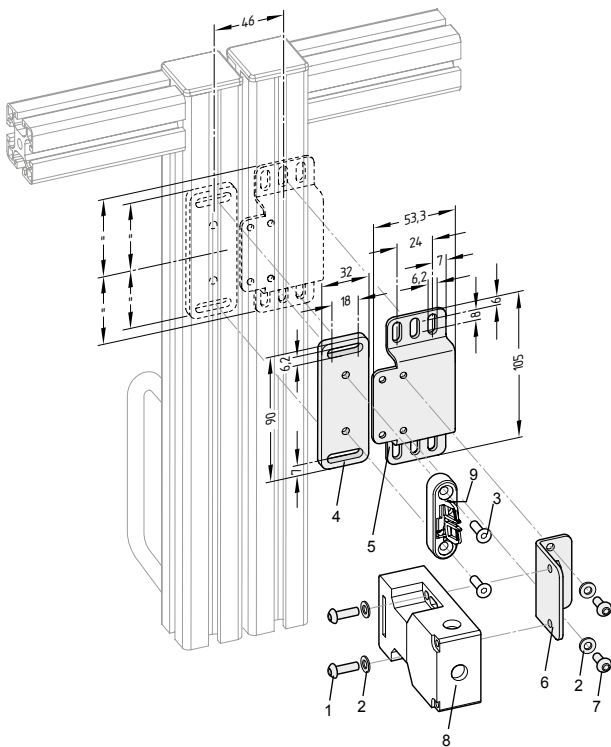
NL Bedieningshandleiding . . . . . Pagina 1  
Original

**Correct gebruik**

De montagekits mogen uitsluitend in combinatie met bedieningsleutel AZ 15/16-B6 gebruikt worden.

**MS AZ 15/16 R/P**

Inbouw haaks ten opzichte van de veiligheidsdeur



**Legende**

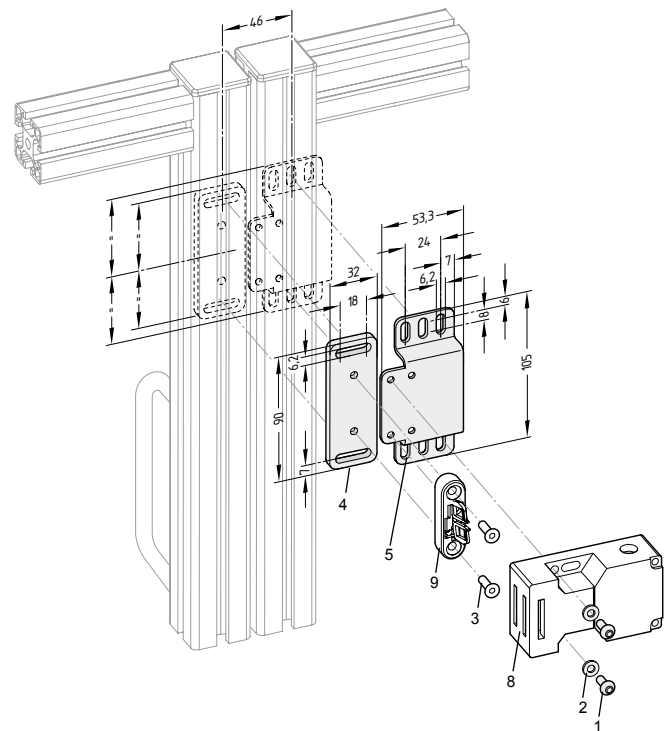
- 1 Lenskopschroef M5 x 15 volgens ISO 7380
- 2 Schijf volgens DIN 125-5,3
- 3 Verzonken schroef M5 x 15 volgens ISO 7991
- 4 Bevestigingsplaat AZ 16/AZM 161
- 5 U-profiel AZ 16
- 6 Bevestigingshoek AZ 16
- 7 Lenskopschroef M5 x 10 volgens ISO 7380

**Niet inbegrepen in de levering**

- 8 Veiligheidsschakelaar AZ 15/16
- 9 Bediensleutel AZ 15/16-B6

**MS AZ 15/16 P**

Inbouw parallel ten opzichte van de veiligheidsdeur



**K.A. Schmersal GmbH & Co. KG**  
Mödinghofe 30, D - 42279 Wuppertal  
Postfach 24 02 63, D - 42232 Wuppertal

Telefoon +49 - (0)2 02 - 64 74 - 0  
Telefax +49 - (0)2 02 - 64 74 - 1 00  
E-Mail: [info@schmersal.com](mailto:info@schmersal.com)  
Internet: <http://www.schmersal.com>

