



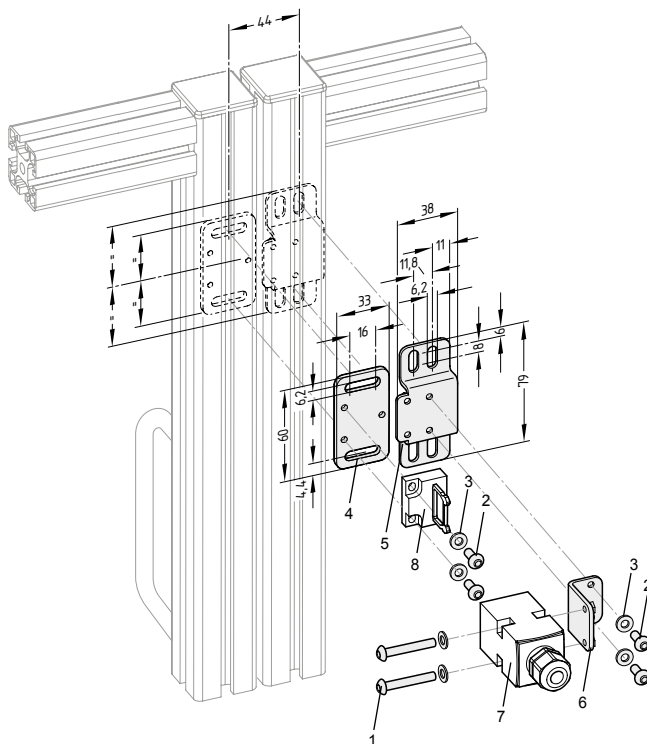
IT Manuale d'istruzioni . . . . . Pagina 1  
Originale

**Usò conforme**

I kit di montaggio vanno utilizzati solo in abbinamento all'azionatore AZ 17-B6.

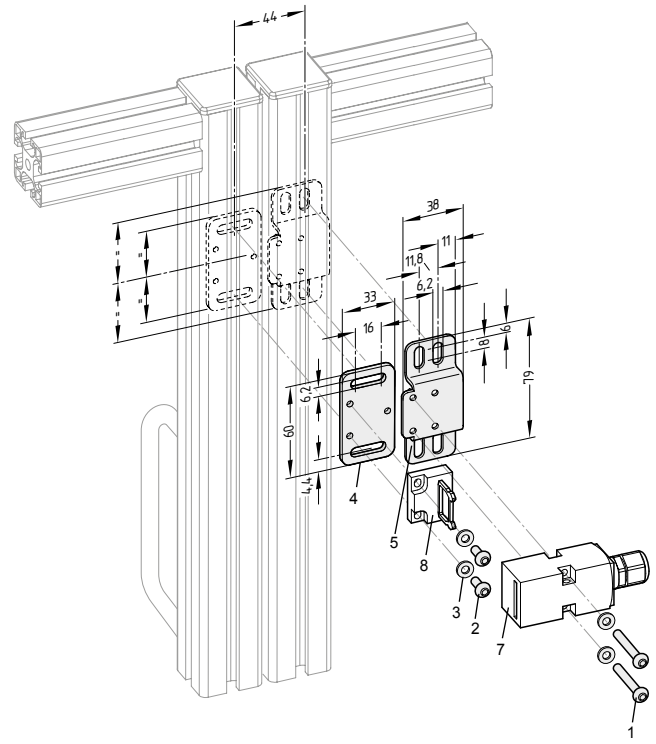
**MS AZ 17 R/P**

Montaggio ad angolo retto sulla porta di protezione



**MS AZ 17P**

Montaggio parallelo alla porta di protezione



**Legenda**

- 1 Vite a testa bombata M4 x 30 secondo ISO 7380
- 2 Vite a testa bombata M4 x 10 secondo ISO 7380
- 3 Rosetta secondo DIN 433-4,3
- 4 Piastra di fissaggio AZ 17/AZM 170
- 5 Profilato a U AZ 17
- 6 Squadretta di fissaggio AZ 17

**Non incluso nell'ambito della fornitura**

- 7 Interruttore di sicurezza AZ 17
- 8 Azionatore AZ 17-B6

**K.A. Schmersal GmbH & Co. KG**  
Mödinghofe 30, D - 42279 Wuppertal  
Postfach 24 02 63, D - 42232 Wuppertal

Telefono +49 - (0)2 02 - 64 74 - 0  
Telefax +49 - (0)2 02 - 64 74 - 1 00  
E-mail: info@schmersal.com  
Internet: www.schmersal.com

