



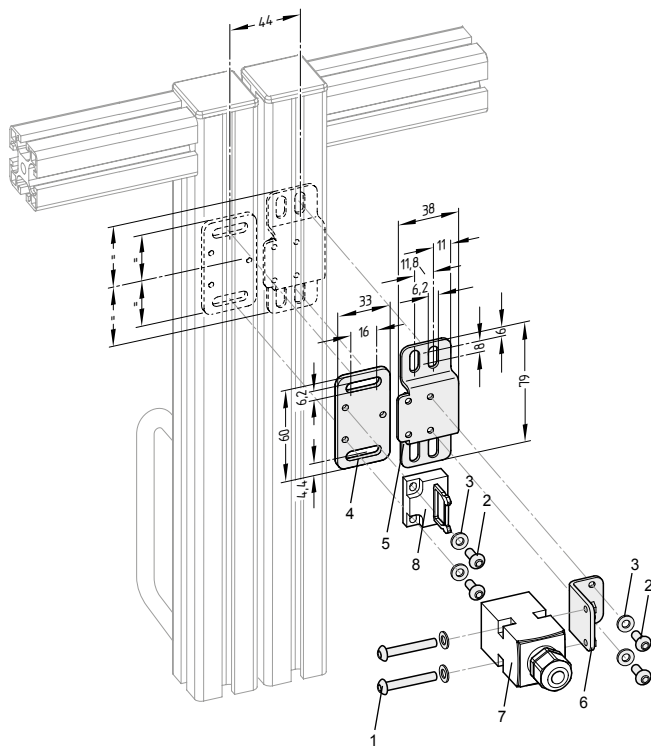
NL Bedieningshandleiding Pagina 1
Original

Correct gebruik

De montagekits mogen uitsluitend in combinatie met bedieningsleutel AZ 17-B6 gebruikt worden.

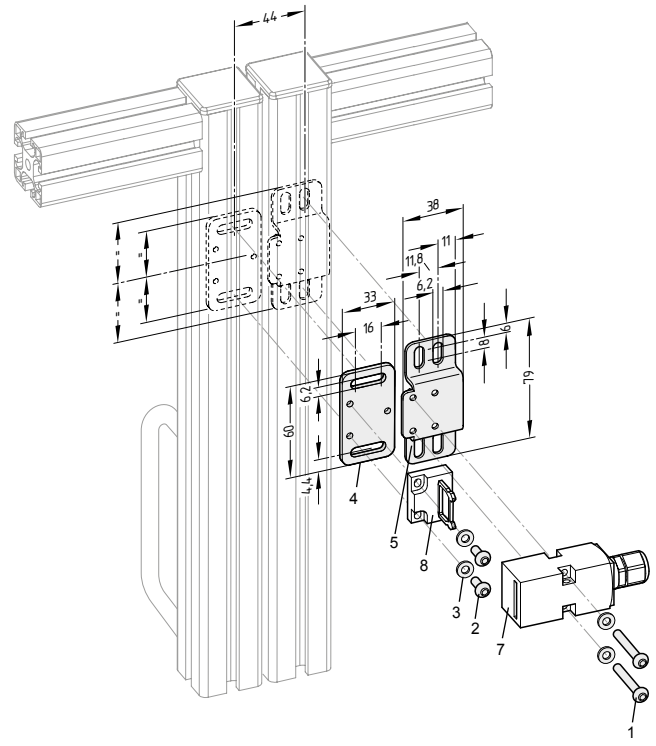
MS AZ 17 R/P

Inbouw haaks ten opzichte van de veiligheidsdeur



MS AZ 17P

Inbouw parallel ten opzichte van de veiligheidsdeur



Legende

- 1 Lenskopschroef M4 x 30 volgens ISO 7380
- 2 Lenskopschroef M4 x 10 volgens ISO 7380
- 3 Schijf volgens DIN 433-4,3
- 4 Bevestigingsplaat AZ 17/AZM 170
- 5 U-profiel AZ 17
- 6 Bevestigingshoek AZ 17

Niet inbegrepen in de levering

- 7 Veiligheidsschakelaar AZ 17
- 8 Bediensleutel AZ 17-B6

K.A. Schmersal GmbH & Co. KG
Mödinghofe 30, D - 42279 Wuppertal
Postfach 24 02 63, D - 42232 Wuppertal

Telefoon +49 - (0)2 02 - 64 74 - 0
Telefax +49 - (0)2 02 - 64 74 - 1 00
E-Mail: info@schmersal.com
Internet: www.schmersal.com

