



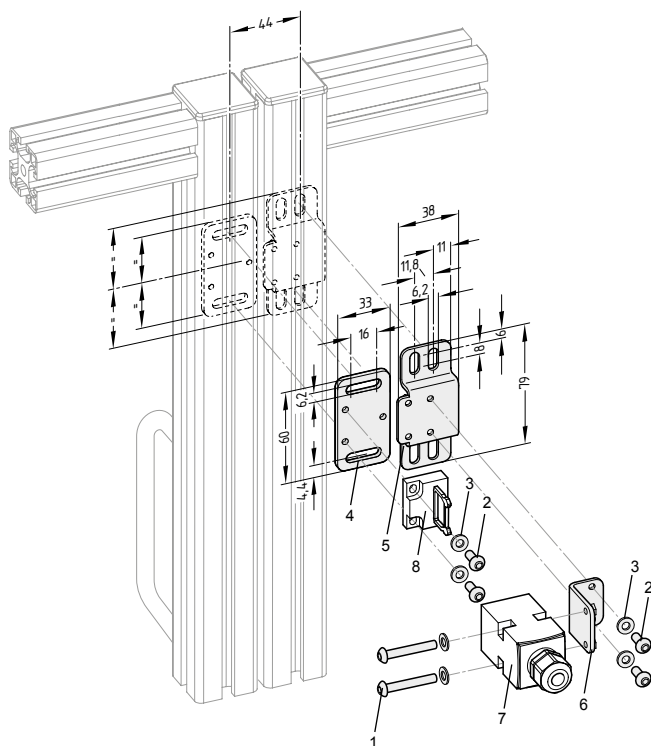
PL Instrukcja obsługiStrona 1
Original

Zastosowanie zgodne z przeznaczeniem

Zestawy montażowe należy stosować tylko w połączeniu z aktywatorem AZ 17-B6.

MS AZ 17 R/P

Montaż pod kątem prostym do drzwi ochronnych



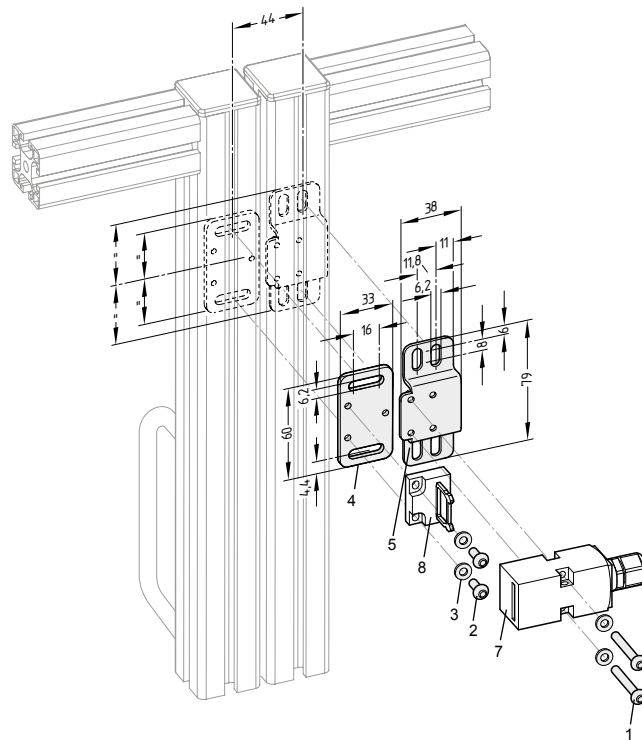
K. A. Schmersal GmbH & Co. KG
Mödinghofe 30, D - 42279 Wuppertal
Postfach 24 02 63, D - 42232 Wuppertal

Telefon +49 - (0)2 02 - 64 74 - 0
Faks +49 - (0)2 02 - 64 74 - 1 00
E-mail: info@schmersal.com
Internet: www.schmersal.com



MS AZ 17P

Montaż równoległe do osłon bezpieczeństwa.



Legenda

- 1 Śruba z łbem soczewkowym stożkowym M4 x 30 wg ISO 7380
- 2 Śruba z łbem soczewkowym stożkowym M4 x 10 wg ISO 7380
- 3 Podkładka wg DIN 433-4,3
- 4 Płyta mocująca AZ 17/AZM 170
- 5 Profil U AZ 17
- 6 Kątownik mocujący AZ 17

Nie wchodzi w zakres dostawy

- 7 Wyłącznik bezpieczeństwa AZ 17
- 8 Aktywator AZ 17-B6