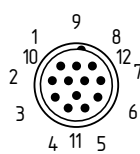
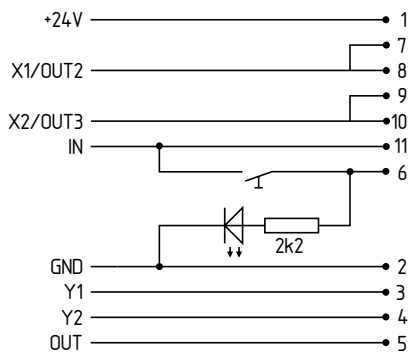




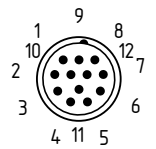
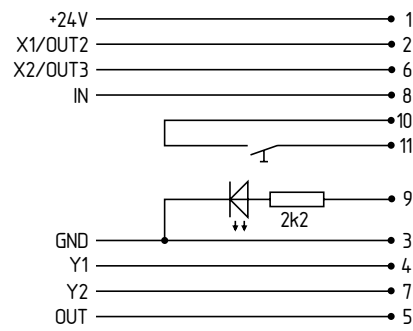
DE Betriebsanleitung Seite 1
Original

EN Operating instructions page 2
Translation of the original operating instructions

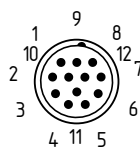
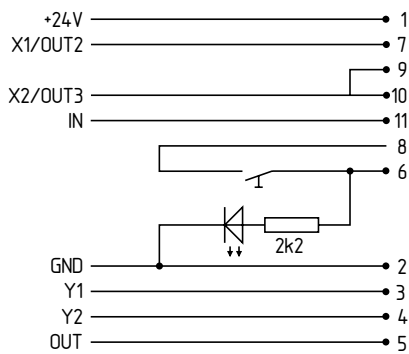
2561-1



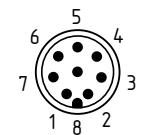
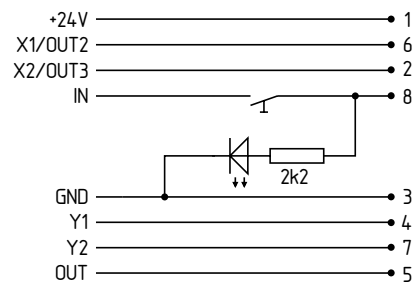
2568



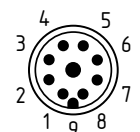
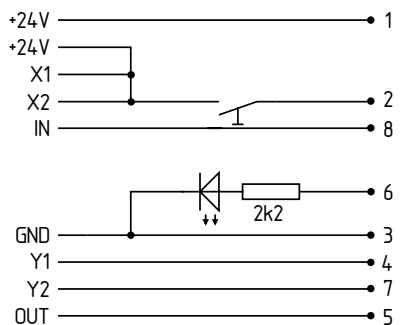
2561-2



2591



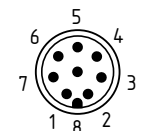
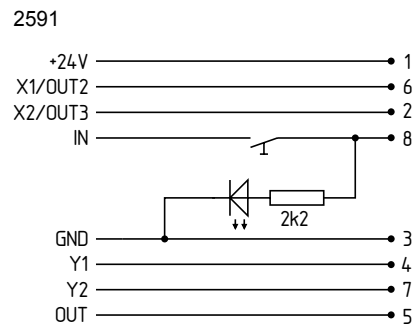
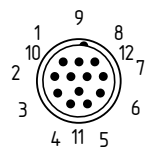
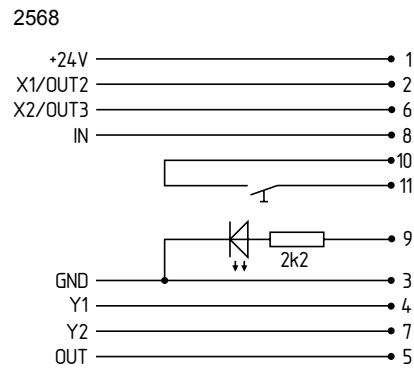
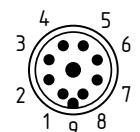
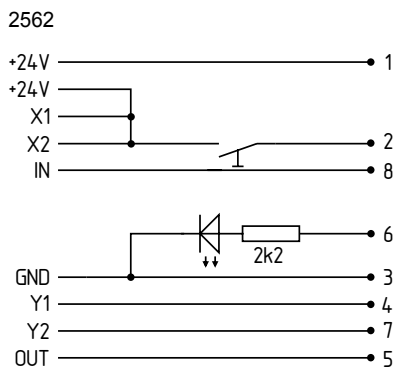
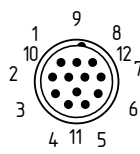
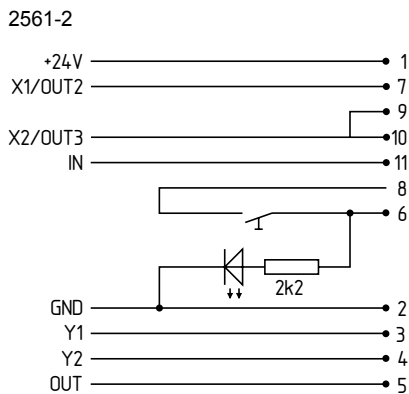
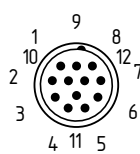
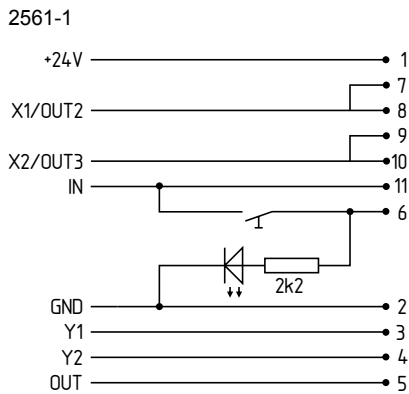
2562



Geräteabsicherung: intern kurzschlussfest
Stecker M12: ≤ 2 A
Stecker M23: ≤ 3 A



EN Operating instructions. page 2
Translation of the original operating instructions



Device fuse rating: internal short-circuit proof
Connector M12: ≤ 2 A
Connector M23: ≤ 3 A

K. A. Schmersal GmbH
Industrielle Sicherheitssysteme
Mödinghofe 30, D - 42279 Wuppertal
Postfach 24 02 63, D - 42232 Wuppertal

Telefon +49 - (0)2 02 - 64 74 - 0
Telefax +49 - (0)2 02 - 64 74 - 1 00
E-Mail: info@schmersal.com
Internet: http://www.schmersal.com