



CN 操作说明书 1到6页
原件翻译件

目录

1 关于该文件
1.1 功能 1
1.2 目标群: 专业人员 1
1.3 应用符号 1
1.4 安全信息 1
1.5 警告 1
1.6 免责条款 1

2 产品描述
2.1 型号描述 2
2.2 特殊型号 2
2.3 要求与使用 2

3 安装
3.1 安装概述 2
3.2 尺寸 2
3.3 安装尺寸 3
3.4 安装步骤 - 外部安装 4
3.5 安装步骤 - 内部安装 5

4 调试与维护
4.1 功能检查 6
4.2 维护 6

1. 关于该文件

1.1 功能

本操作说明书提供了安全开关用于安装、调试、安全操作及拆装所需的必要信息。该说明书应置于醒目位置。

1.2 目标群: 专业人员

本操作说明书中所描述到的所有操作必须经由专业人员完成。

只有在您读完并理解该操作说明书, 并了解职业安全和事故预防后才能安装该开关并投入使用。

开关的选择, 安装及集成由机器制造商根据相关的法规和要求来考虑。

1.3 应用符号



信息, 提示, 说明:
该符号标示出了有用的附加信息。



注意: 不注意这些警告提示的话可能导致失败或故障 **警告:**
违反上述警告提示可能导致身体受伤和/或机器损害。

1.4 安全信息

用户必须遵守本说明书以及国家特定的安装标准, 以及安全和事故预防规定中的安全指示。



更多的技术信息您可以通过施迈赛样本或者登陆施迈赛公司网址 www.schmersal.net 在线目录进行查询。

我司对所有信息不承担责任, 且对技术变更权利予以保留。

在注意安全指示和注意操作说明书中个关于安装, 调试, 操作, 维护的指示的情况下, 其余风险未知。

1.5 警告



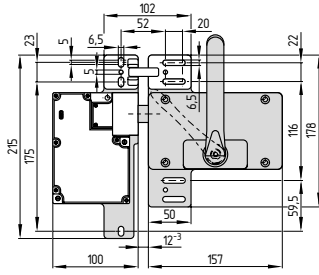
错误的使用或操控本部件可能会给人带来伤害, 并对机器或整个系统造成伤害。请您注意相关标准EN ISO 1088中的规定。

1.6 免责条款

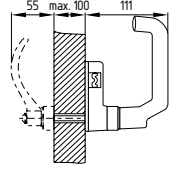
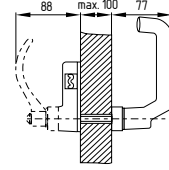
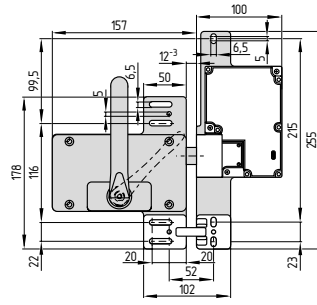
我司不承担由于错误安装或未按照本说明书安装而造成的损失。我司不承担由于未使用我司认可的组件或配件而造成的损失。

我司不承担由于私自修理, 改造及改装而造成的损失。

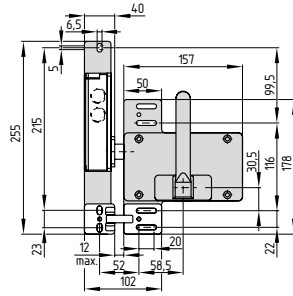
AZM 161-STS30-02/-04/-05/-07



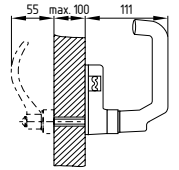
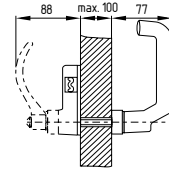
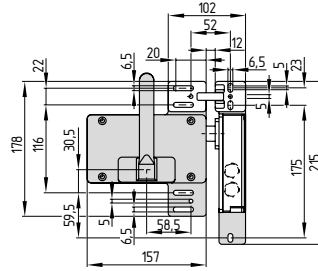
AZM 161-STS30-01/-03/-06/-08



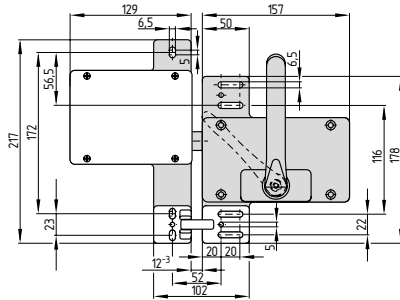
AZM 161-STS30-02/-07-R



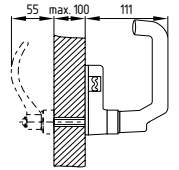
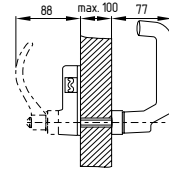
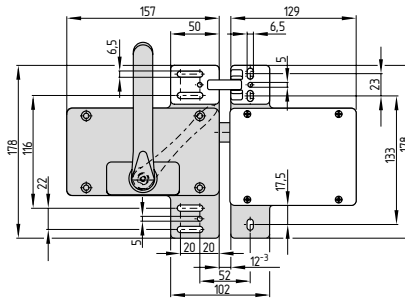
AZM 161-STS30-01/-08-R



AZM 415-STS30-02/-04/-05/-07



AZM 415-STS30-01/-03/-06/-08



3.3 安装尺寸

	"a"	"x"	"y"
AZ 16	12 ⁻³ mm	5 mm	5 mm
AZ 3350	12 ⁻³ mm	12 mm	5 mm
AZ 415	12 ⁻³ mm	5 mm	5 mm
AZM 415	12 ⁻³ mm	5 mm	5 mm
AZM 161	12 ⁻³ mm	5 mm	5 mm

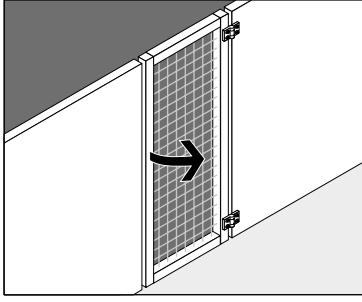
图例

a	开关与操作件之间的最大距离
X	厚度安装底板操作件
Y	厚度安装底板门把手/紧急把手



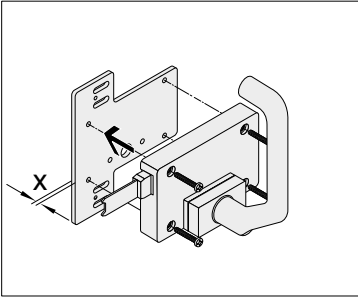
当安装设备时，必须注意到操作件可以无压力地插入安全开关部件（例如通过使用可选的中心调整装置）。必须确保间隙“a = 12-3”的遵守，必须避免垂直或水平的角度偏移。

3.4 安装步骤 - 外部安装



第一步

- 将操动件安装到安装底板上

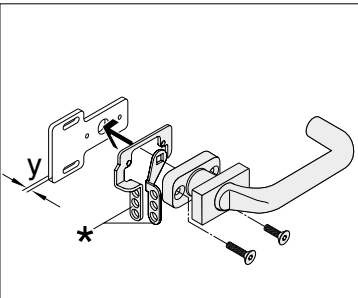


第二步

- 如果使用，装上停工标签，将门把手安装到安装底板MP TG-01上

注意

- 请参阅停工标签安装说明

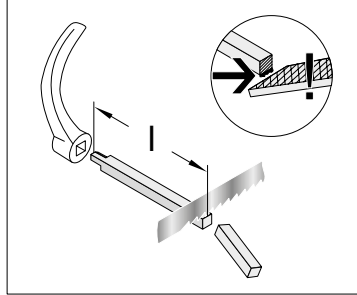


第三步

- 切割方杆大小

注意

- 测量值均以mm为单位。
- 带紧急把手: $l = s + x + y + 82 + 4*$
- 无紧急把手: $l = s + x + y + 69 + 4*$
- 清理方杆毛刺



图例

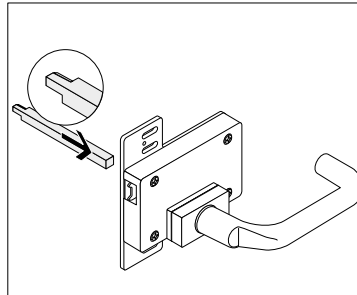
l	长方杆
s	门的厚度
X	厚度安装底板操动件
Y	门把手/紧急把手安装底板的厚度(如果有); 如果安装了紧急把手安装底板和门把手安装底板, 则需要两次“y”
4*	只有使用停工标签才能观察

第四步

- 将方杆插入操动件

注意

- 门把手必须处于水平位置
- 如果紧急把手可用: 观察紧急把手的方杆方向(见图)

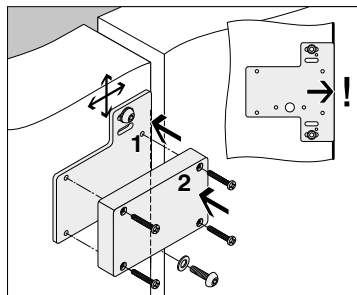


第五步

- 将开关安装到安装底板上
- 开关的安装底板必须与门柱齐平安装

注意

- 螺钉: M6
- 螺纹必须以安装底板的开槽孔为中心

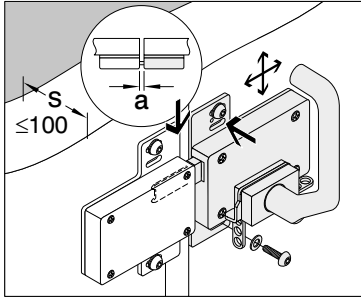


第六步

- 安装操作件与防护门对齐

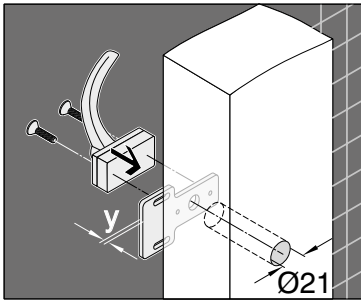
注意

- 操作件完全拉出
- 将操作件插入开关外壳
- 观察开关和操作件之间的最大距离“a”，请参见“尺寸”表
- 螺钉：M6
- 螺纹必须以安装底板的开槽孔为中心



第七步

- 如果使用紧急把手，请将紧急把手拧到安装底板上

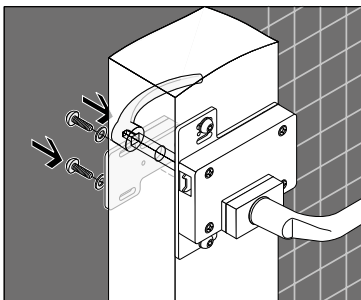


第八步

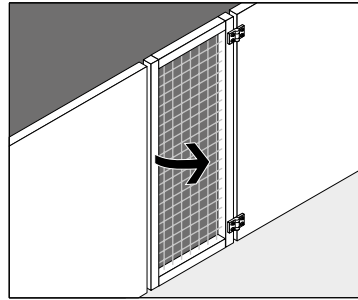
- 将紧急把手放在方杆上
- 安装安全底板，并在防护门上安装紧急把手

注意

- 当门把手放在方杆上时，紧急把手和门把手必须处于水平位置
- 螺钉：M6
- 螺纹必须以安装底板的开槽孔为中心



3.5 安装步骤 - 内部安装

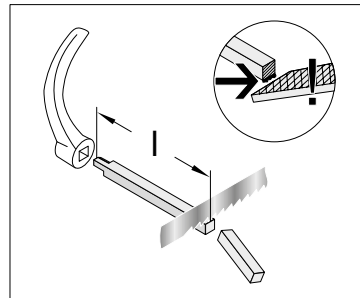


第一步

- 切割方杆大小

注意

- 测量值均以mm为单位。
- 带紧急把手： $l = s + x + y + 82 + 4*$
- 无紧急把手： $l = s + x + y + 69 + 4*$
- 清理方杆毛刺



图例

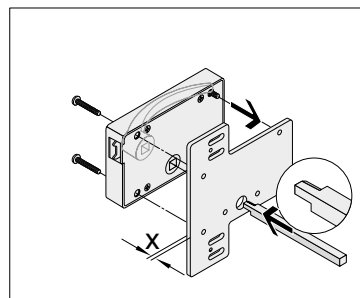
l	长方杆
s	门的厚度
x	厚度安装底板操作件
y	门把手/紧急把手安装底板的厚度（如果有）；如果安装了紧急把手安装底板和门把手安装底板，则需要两次“y”
4*	只有使用停工标签才能观察

第二步

- 将方杆插入操作件

注意

- 如果紧急把手可用：观察紧急把手的方杆方向（见图）

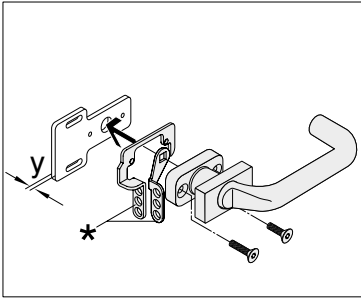


第三步

- 如果使用，安装停工标签

注意

- 请参阅停工标签安装说明

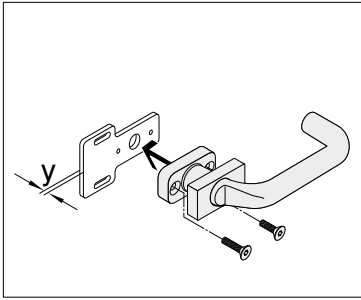


第四步

- 将门把手拧到安装底板上

注意

- 拆下保护装置以拧紧门把手

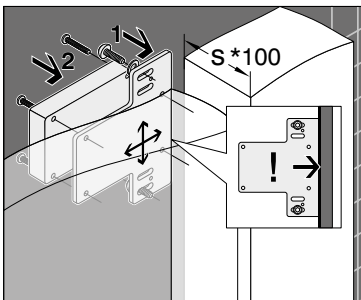


第五步

- 开关的安装底板必须与门柱齐平安装
- 将开关安装到安装底板上

注意

- 螺钉: M6
- 螺纹必须以安装底板的开槽孔为中心



K. A. Schmersal GmbH
Industrielle Sicherheitsschaltssysteme
Mödinghofe 30, D-42279 Wuppertal
Postfach 24 02 63, D-42232 Wuppertal

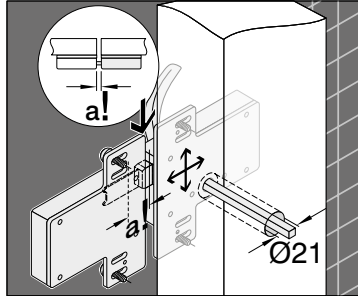
Phone: +49 - (0) 2 02 - 64 74 - 0
Telefax +49 - (0) 2 02 - 64 74 - 1 00
E-Mail: info@schmersal.com
Internet: http://www.schmersal.com

第六步

- 安装操作件与防护门对齐

注意

- 操作件完全拉出
- 将操作件插入开关外壳
- 观察开关和操作件之间的最大距离“a”，请参见“尺寸”表
- 螺钉: M6
- 螺纹必须以安装底板的开槽孔为中心

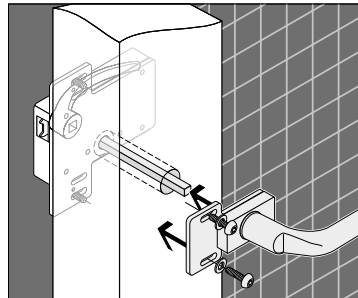


第七步

- 将门把手放在方杆上
- 将安装底板安装到防护门上

注意

- 当门把手放在方杆上时，紧急把手和门把手必须处于水平位置
- 螺钉: M6
- 螺纹必须以安装底板的开槽孔为中心



4. 调试与维护

4.1 功能检查

该安全开关的安全功能必须进行检查。事先要检查并满足下列条件:

1. 安全开关/线圈锁定和操作件的安装
2. 检查电缆是否完整接入并连接
3. 检查开关外壳是否损坏

4.2 维护

我司推荐按照下列内容进行常规的目测检查和功能测试:

1. 检查操作件的完整性和正确安装以及安全开关/线圈锁定。
2. 检查清除“a”，必要时重新调整；必须避免垂直或水平角偏移
3. 去除粉尘和污垢。
4. 检查电缆的接入和连接

损坏或故障部件必须更换。

