



NL Bedieningshandleiding Pagina 1 tot 8
Origineel

Inhoudsopgave

1 Over dit document

1.1 Functie 1

1.2 Doelgroep: gemachtigd personeel 1

1.3 Gebruikte symbolen 1

1.4 Algemene veiligheidsinstructies 1

1.5 Waarschuwing voor foutief gebruik 1

1.6 Uitsluiting van aansprakelijkheid 1

2 Productbeschrijving

2.1 Bestelsleutel 1

2.2 Speciale versies 2

2.3 Bestemming en gebruik 2

3 Montage

3.1 Algemene montage-instructies 2

3.2 Weergave van de varianten voor inbouw 2

3.3 Afmetingen 3

3.4 Volgorde van de stappen 4

4 Bijlage

4.1 Checklijst voor inbedrijfname 8

1. Over dit document

1.1 Functie
Deze bedieningshandleiding geeft u de benodigde informatie voor de montage, inbedrijfname, veilige werking en de demontage van het component. Een duidelijk leesbare kopie van de bedieningshandleiding moet altijd in de directe nabijheid van het product bewaard worden.

1.2 Doelgroep: gemachtigd personeel
Alle activiteiten die in deze bedieningshandleiding beschreven worden, mogen uitsluitend door gekwalificeerd vakpersoneel, dat hiertoe gemachtigd is door de eigenaar van de machine of installatie, uitgevoerd worden.

Zorg ervoor dat u de bedieningshandleiding gelezen heeft en begrijpt voordat u het component installeert en in werking stelt.

Bij de keuze en inbouw van de componenten en bij hun integratie in de besturing moet de machinebouwer rekening houden met de geharmoniseerde normen en hun eisen.

1.3 Gebruikte symbolen

Informatie, tip, opmerking:
Dit symbool markeert nuttige extra informatie.

Voorzichtig: Het niet-naleven van deze waarschuwing kan tot storingen, een foutieve werking of defecten leiden.
Waarschuwing: Het niet-naleven van deze waarschuwing kan tot lichamelijke verwondingen en/of materiële schade aan de machine tot gevolg hebben.

1.4 Algemene veiligheidsinstructies

De gebruiker moet de veiligheidsinstructies van deze bedieningshandleiding alsmede de nationale installatienormen en de geldende veiligheids- en ongevalpreventievoorschriften in acht nemen.

Aanvullende technische informatie vindt u in de Schmersal catalogi of in de online catalogus: products.schmersal.com.

Alle vermeldingen zijn vrijblijvend en zonder enige contractuele verbintenis. Technische wijzigingen voorbehouden.

Bij naleving van de veiligheidsinstructies en de instructies voor montage, inwerkingstelling, bediening en onderhoud zijn geen restrisico's bekend.

1.5 Waarschuwing voor foutief gebruik

Bij ondeskundig of niet-correct gebruik of manipulaties kunnen bij gebruik van de component eventuele gevaren voor personen of schade aan machine- of installatieonderdelen niet uitgesloten worden.

1.6 Uitsluiting van aansprakelijkheid

Wij zijn niet aansprakelijk voor schade en bedrijfsstoringen die voortvloeien uit montagefouten of het niet naleven van deze bedieningshandleiding. Voor schade die ontstaat vanwege het gebruik van reserveonderdelen of toebehoren, die niet door de fabrikant toegelaten zijn, is iedere vorm van aansprakelijkheid van de fabrikant uitgesloten.

Om veiligheidsredenen is het eigenhandig herstellen, ombouwen of veranderen van het component uitdrukkelijk verboden. Iedere eigenmachtig uitgevoerde reparatie, ombouw of verandering is uit veiligheidsoogpunt niet toegestaan, en ontslaat in voorkomend geval de fabrikant van elke aansprakelijkheid en/of daaruit voortvloeiende schade.

2. Productbeschrijving

2.1 Bestelsleutel

Deze bedieningshandleiding geldt voor de volgende types:

AZ/AZM201-B40-①TA②③

Nr.	Optie	Beschrijving
①	L R	Deur met aanslag links deur met rechts zichtbare scharnieren
②	G1 G2	met deurgreep met draaiknop
③	P1 P20 P25	met Paniekontgrendeling met Paniekontgrendeling Metaal met paniekontgrendeling verzonken handgreep

De bediensleutel AZ/AZM201-B40 is uitsluitend voorzien om gecombineerd te worden met het basistoestel van de serie AZ/AZM201.

Alleen bij een correcte uitvoering van de montage, zoals in deze handleiding beschreven, blijft de veiligheidsfunctie en dus de conformiteit met de Machinerichtlijn van het volledige systeem behouden.

2.2 Speciale versies

Voor speciale versies die niet in de typesleutel onder 2.1 vermeld worden, gelden de vermeldingen hiervoor en hierna, voor zover zij overeenstemmen met de serieversies.

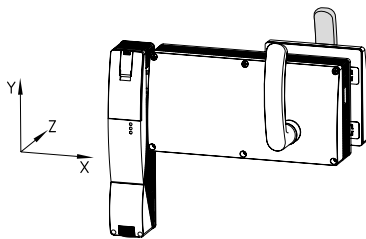
2.3 Bestemming en gebruik

In combinatie met de veiligheidsvergrendeling of veiligheidsschakelaar is de bedieneenheid geschikt voor draaibare en verplaatsbare beschermvoorzieningen, in het bijzonder voor deuren met aanslag met overlappende vouw. De beschermvoorziening kan langs buiten door draaien van de deurgreep geopend en gesloten worden.

De bediensleutel wordt door een veer in de bedieneenheid teruggetrokken. De bedieneenheid met paniekontgrendeling dient om de beschermvoorziening vanuit de gevarezone te openen. Door het bedienen van de paniekontgrendeling kan de beschermvoorziening vanuit de gevarezone geopend worden zonder bijkomende ontgrendeling van de veiligheidsvergrendeling. De beschermvoorziening kan niet van binnen uit vergrendeld worden.

Speling van de bedieneenheid

- X = ± 1,5 mm
- Y = ± 5,0 mm
- Z = ± 1,0 mm



3. Montage

3.1 Algemene montage-instructies



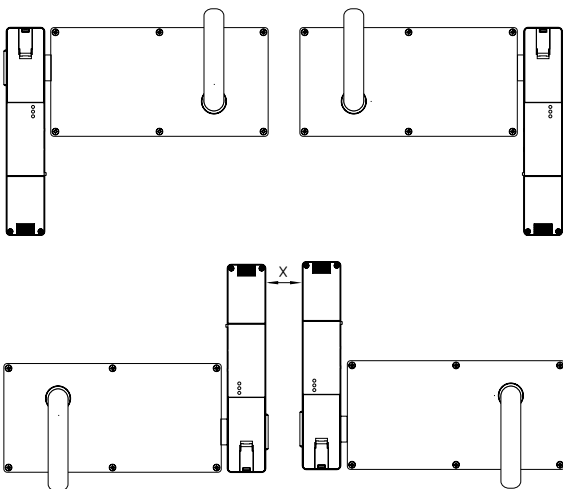
De montage mag uitsluitend door gemachtigd vakpersoneel uitgevoerd worden.

Minimumafstand X tussen twee sensoren: 100 mm

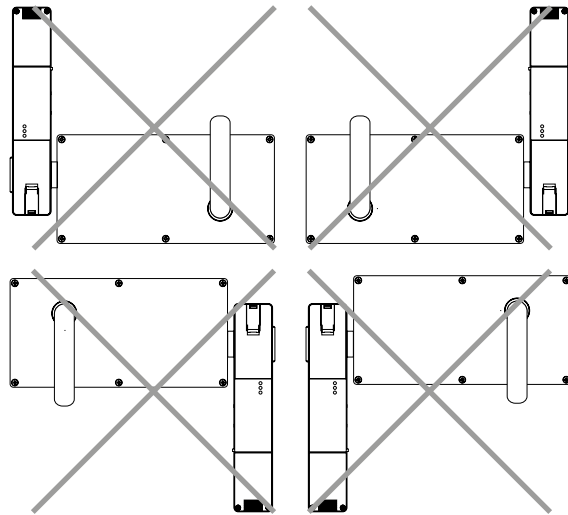
Om ergonomische redenen wordt in gesloten toestand een verticale positie van de handgreep aanbevolen.

Toegelaten opstellingen

De bediensleutel AZ/AZM201-B40 moet met 4 schroeven op een effen oppervlak worden gemonteerd.



Niet-toegelaten opstellingen



3.2 Weergave van de varianten voor inbouw

Met paniekontgrendeling	Deur met aanslag rechts	
	Deur met aanslag links	
Zonder paniekontgrendeling	Deur met aanslag rechts	
	Deur met aanslag links	



De minimumradius van de deur bedraagt 400 mm.

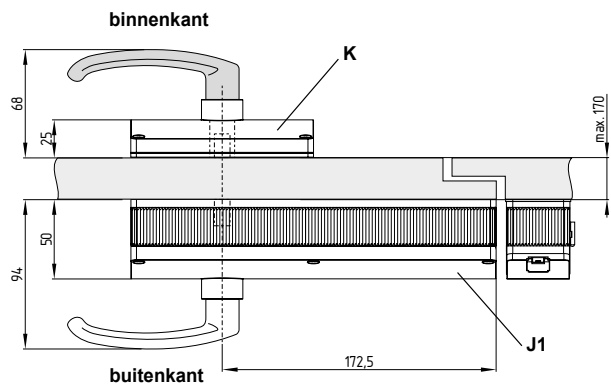
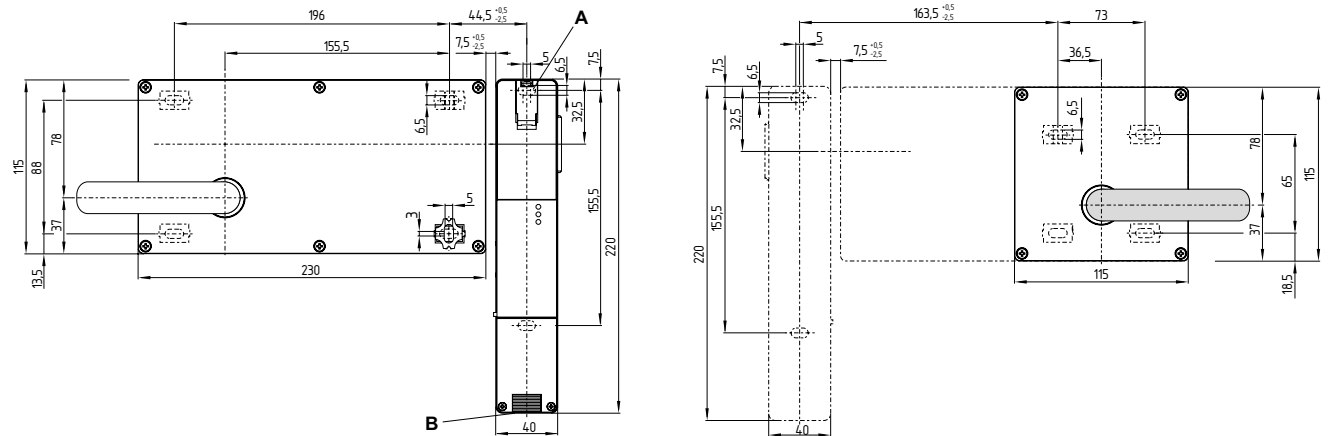
Veronderstellingen:

- 40 mm profiel
- Afstand tussen veiligheidsvergrendeling en bedieneenheid 7,5 mm
- Gebruik van een standaardscharnier voor 40 mm profielen

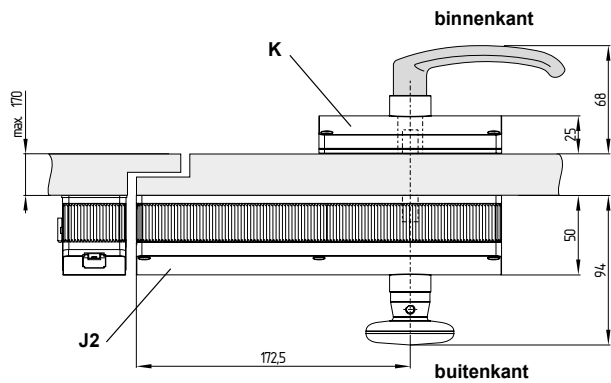
3.3 Afmetingen

Alle maten in mm.

AZ/AZM201 met bediensleutel G1 en paniektongrendeling P1



AZ/AZM201 met bediensleutel G2 en paniektongrendeling P1

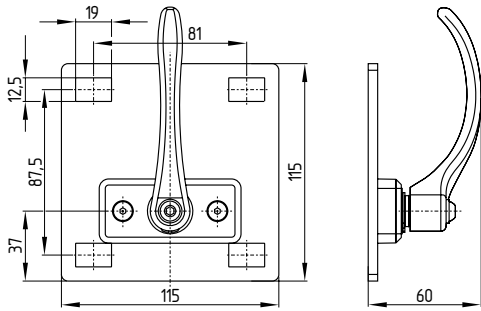


Legende

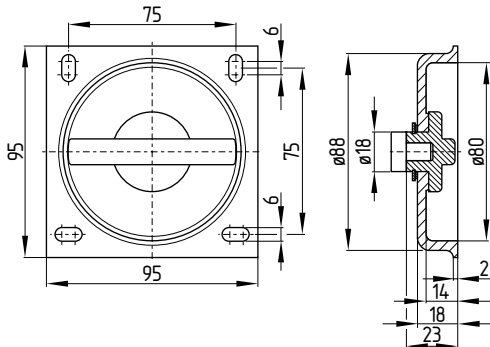
- A = Hulpontgrendeling
- B = Wartelinvoer M20 x 1,5
- J1 = Bedieneenheid met deurgreep G1
- J2 = Bedieneenheid met deurgreep G2
- K = Paniektongrendeling P1

In plaats van de paniekontgrendeling P1 kunnen optioneel de volgende paniekontgrendelingen gebruikt worden.

Paniekontgrendeling (Metaal) P20



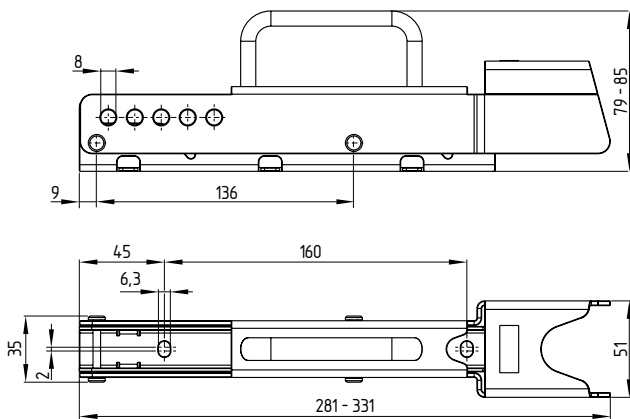
Paniekontgrendeling verzonken handgreep P25



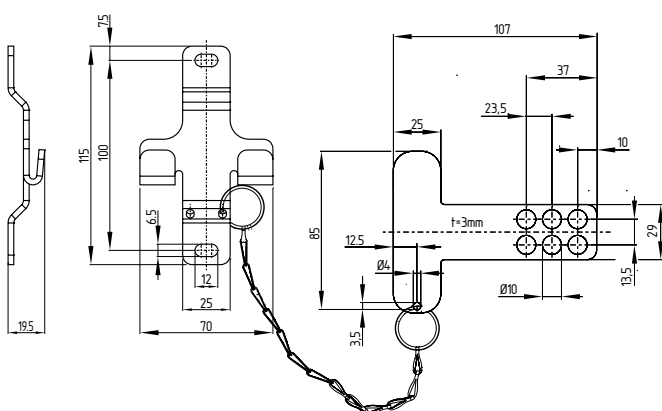
Toebehoren

Optioneel zijn de spertangen SZ 200 en SZ 200-1 als accessoire verkrijgbaar.

Spertang SZ 200



Spertang SZ 200-1



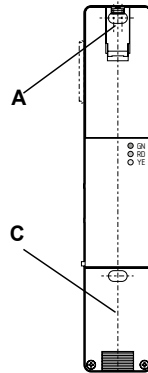
3.4 Volgorde van de stappen

Stap 1

Om de montageopeningen bloot te leggen, deksel C van de aansluitruimte afschroeven en klep A hulpontgrendeling openen

Let op het volgende:

- Bediening van de hulpontgrendeling (onder de klep) via driekantsleutel (inbegrepen in de levering)

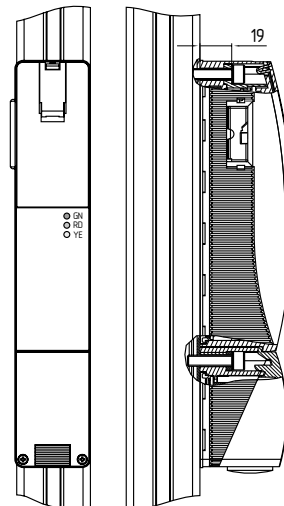


Stap 2

Behuizing van de veiligheidsschakelcomponent AZ/AZM201 uitgelijnd met de deurstijl monteren.

Let op het volgende:

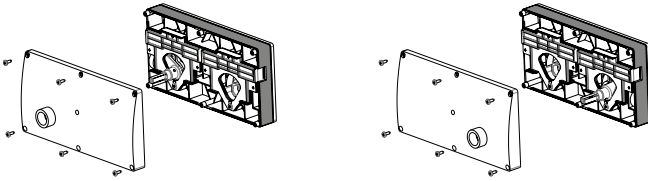
- Schroeven: M6
 - Max. aandraaimomenten voor veiligheidsschakelcomponent = 8 Nm, dekselschroef = 0,7...1 Nm (Torx T10)
 - Wanddikte van het toestel 19 mm
 - Onderlegschijsjes ISO 7089 - 6 (inbegrepen in de levering)
- Bij sterk vibrerende toepassingen moet u ervoor zorgen dat de schroeven correct vastgedraaid zijn.



Montagetolerantie
- horizontaal: $\pm 2,5$ mm

Stap 3

- Deksel van de bedieneenheid afschroeven

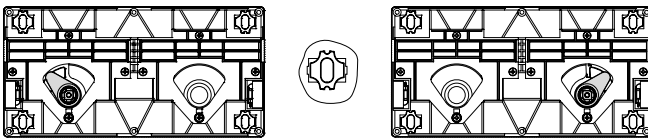


Stap 4

Schaarblokjes (inbegrepen in de levering bedieneenheid AZ/AZM) plaatsen zoals getoond.

Let op het volgende:

- Oriëntatie (groef) van de schaarblokjes in acht nemen

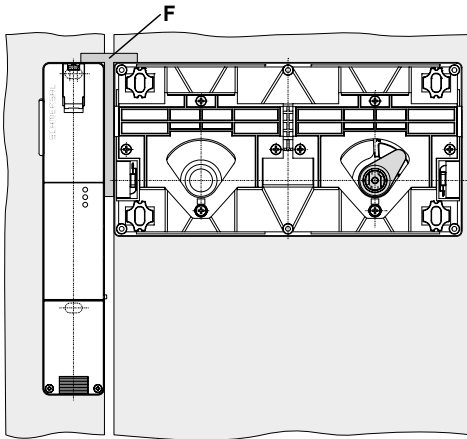


Stap 5

- Bedieneenheid met behulp van afstandsstuk **F** (7,5 mm) aan de deurstijl monteren

Let op het volgende:

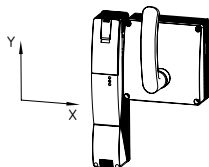
- Bedieneenheid volledig uitgetrokken
- Afstand tussen veiligheidsvergrendeling en bedieneenheid = $7,5 + 0,5/-2,5$ mm
- Behuizing van de bediensleutel met 4 schroeven M6 op een effen oppervlak bevestigen
- Aandraaimoment: 8 Nm.
- Wanddikte van het toestel 8 mm (zie stap 11)
- Onderlegschijsjes ISO 7089 - 6 (inbegrepen in de levering)
- Bij sterk vibrerende toepassingen moet u ervoor zorgen dat de schroeven correct vastgedraaid zijn



Tolerantie

X = $\pm 1,5$ mm

Y = $\pm 5,0$ mm

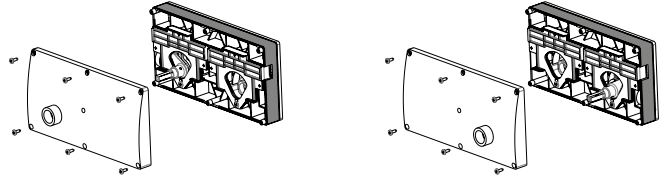


Stap 6

- Deksel op de bedieneenheid monteren

Let op het volgende:

- Bedieneenheid volledig uitgetrokken

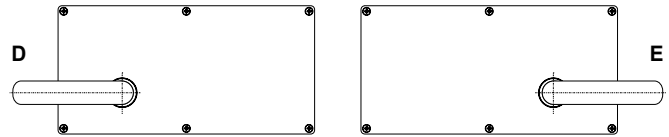


Stap 7

- Deurgreep monteren

Let op het volgende:

- Deurgreep P1 horizontaal monteren
- **D** = voor deuren met aanslag links
- **E** = voor deuren met aanslag rechts
- Zeskantschroef SW 3 met schroefborging (inbegrepen in de levering)
- Bij montage zonder paniekontgrendeling, verder gaan met stap 16

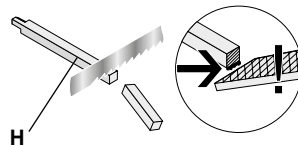


Stap 8

Indien een paniekontgrendeling aanwezig is, vierkantebuis **H** op lengte zagen. Afgezaagde kant ontbramen.

Let op het volgende:

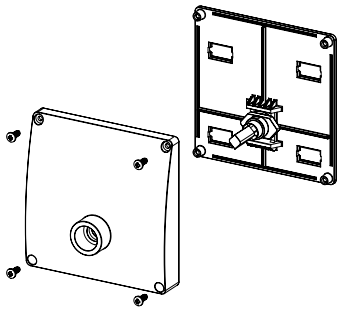
- Max.dikte van het deurblad $S = 170$ mm
- Lengte van de afgezaagde vierkante buis **H**
 P1: $L = S + 22-2$ mm
 P20: $L = S + 28$ mm
 P25: $L = S + 24$ mm
- Draadgat voor vierkante buis **H** $\varnothing 16$ mm



- Bij montage met paniekontgrendeling P20 verder gaan vanaf stap 14 paniekontgrendeling P25 verder gaan vanaf stap 16

Stap 9 - Montage paniekontgrendeling P1

- Deksel van de paniekontgrendeling P1 afschroeven

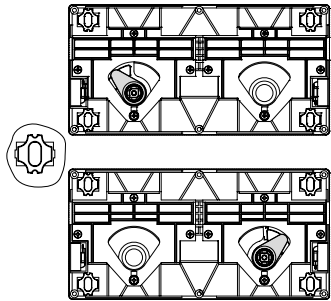


Stap 10 - Montage paniekontgrendeling P1

Schaarblokjes plaatsen zoals getoond (inbegrepen in de levering).

Let op het volgende:

- Oriëntatie (groef) van de schaarblokjes in acht nemen

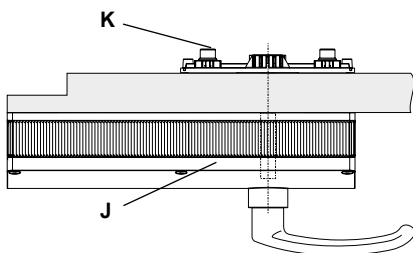


Stap 11 - Montage paniekontgrendeling P1

- Bodemplaat van de paniekontgrendeling P1 aan de deur monteren

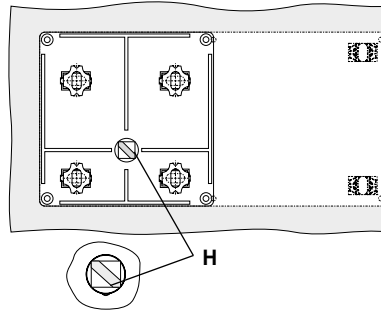
Let op het volgende:

- Bediensleutel volledig in de bedieneenheid J ingevoerd
- Paniekontgrendeling K parallel met de bedieneenheid J plaatsen
- Schroeven: M6
- Aandraaimoment: 8 Nm.
- Wanddikte van het toestel 8 mm
- Onderlegschiifjes ISO 7089 - 6 (inbegrepen in de levering)
- bij sterk vibrerende toepassingen moet u ervoor zorgen dat de schroeven correct vastgedraaid zijn



Stap 12 - Montage paniekontgrendeling P1

- Vierkantstang H aan de achterkant van de bedieneenheid plaatsen
- Let op het volgende:**
- Schuine kant van de vierkante buis in de paniekontgrendeling of de afgezaagde kant van de vierkante buis in de bedieneenheid plaatsen
- Positie van de schuine kant zoals getoond, als de bedieneenheid bediend is.



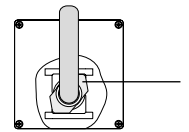
Stap 13 - Montage paniekontgrendeling P1

- Deksel en greep op de paniekontgrendeling monteren

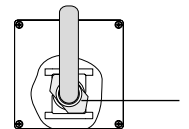
Let op het volgende:

- Positie van de aandrijfjas I zoals getoond, als de bedieneenheid bediend is
- Functietest van de paniekontgrendelingsgreep: de veiligheidsdeur moet van binnen uit geopend kunnen worden; het mag niet mogelijk zijn de veiligheidsdeur van binnen uit te vergrendelen. De paniekontgrendelingsgreep moet in gesloten positie horizontaal staan.
- Na de montage, verder gaan met stap 17

voor deur met aanslag links



voor deur met aanslag rechts

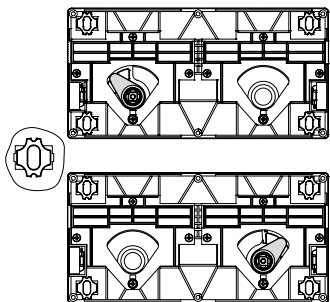


Stap 14 - Montage paniekontgrendeling P20

Schaarblokjes plaatsen zoals getoond (inbegrepen in de levering).

Let op het volgende:

- Oriëntatie (groef) van de schaarblokjes in acht nemen



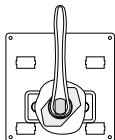
Stap 15 - Montage paniekontgrendeling P20

Paniekontgrendeling P20 aan de deur monteren.

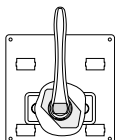
Let op het volgende:

- Vierkantstang in de bedieneenheid plaatsen, positie van de schuine kant in acht nemen (cf. stap 12)
- Let op de positie van het sleufgat
- Bediensleutel volledig in de bedieneenheid J ingevoerd
- Paniekontgrendeling P20 parallel met de bedieneenheid J
- Schroeven: M6
- Aandraaimoment: 8 Nm.
- Wanddikte van het toestel 8 mm
- Onderlegschijsjes ISO 7089 - 6 (inbegrepen in de levering)
- bij sterk vibrerende toepassingen moet u ervoor zorgen dat de schroeven correct vastgedraaid zijn
- Na montage van de paniekontgrendeling P20, verder gaan met stap 17

voor deur met aanslag links



voor deur met aanslag rechts



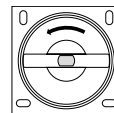
Stap 16 - Montage paniekontgrendeling P25

Paniekontgrendeling P25 aan de deur monteren.

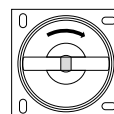
Let op het volgende:

- Vierkantstang in de bedieneenheid plaatsen, positie van de schuine kant in acht nemen (cf. stap 12)
- Let op de positie van het sleufgat
- Bediensleutel volledig in de bedieneenheid J ingevoerd
- Paniekontgrendeling P25 parallel met de bedieneenheid J
- Schroeven: M6
- Aandraaimoment: 8 Nm.
- Wanddikte van het toestel 8 mm
- Bij sterk vibrerende toepassingen moet u ervoor zorgen dat de schroeven correct vastgedraaid zijn

voor deur met aanslag links



voor deur met aanslag rechts

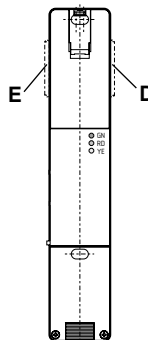


Stap 17

Stofkap op de ongebruikte kant vastklikken.

Let op het volgende:

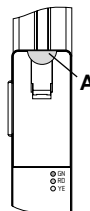
- D = voor deur met aanslag links
- E = voor deur met aanslag rechts




Stap 18

Na de inbedrijfname moet de meegeleverde verzegeling aangebracht worden ter beveiliging van de hulpontgrendeling.

- Klep voor hulpontgrendeling A verzegelen



4.1 Checklijst voor inbedrijfname



Checklijst

Gebruik en onderhoud

Controle van het veiligheidsdeurgreepsysteem AZ/AZM201
In het kader van het inbedrijf nemen en het regelmatige onderhoud van de machine moeten de volgende punten van het veiligheidsdeurgreepsysteem, bestaande uit de veiligheidsschakelcomponent AZ/AZM201, de bijbehorende bedieneenheid en de paniekontgrendeling, door een specialist gecontroleerd worden:

1. Bevestiging:
Alle bevestigingsschroeven zijn aanwezig en volgens de gespecificeerde aandraaimomenten aangespannen.

2. Afstand:
Afstand 7,5 +0,5/-2,5 mm tussen veiligheidsschakelcomponent AZ/AZM201 en bedieneenheid is nageleefd.

3. Paniekontgrendelingsgreep:
Na het vergrendelen moet de correcte sluiting van de deur gecontroleerd worden. In de gevarenzone moet de veiligheidsdeur geopend kunnen worden; het mag niet mogelijk zijn de veiligheidsdeur van binnen uit te vergrendelen. De paniekontgrendelingsgreep moet in gesloten positie horizontaal staan.

4. Etiket paniekontgrendelingsgreep (inbegrepen in de levering):
Het etiket is duidelijk zichtbaar aangebracht.

5. Stofafdichting:
Controleren of de stofkap stevig vastzit

6. Functietest:
Het vrijgavesignaal wordt uitsluitend aan het veiligheidscircuit gegeven, zolang de bediensleutel zich in de veiligheidsvergrendeling bevindt en vergrendeld is.

LED	STATUS
groen	Bedrijfsspanning
geel	Bediensleutel ingevoerd
knippert geel	(en vergrendeld bij AZM201)
rood	Bediensleutel ingevoerd en niet vergrendeld (alleen bij AMZ201)
	Fout

7. Afdekklep hulpontgrendeling:
Afdekklep of opening is verzegeld (alleen bij AZM201).

Datum / handtekening