



**DE** Betriebsanleitung . . . . . Seiten 1 bis 6  
Original

**Inhalt**

**1 Zu diesem Dokument**

1.1 Funktion . . . . . 1

1.2 Zielgruppe: autorisiertes Fachpersonal . . . . . 1

1.3 Verwendete Symbolik . . . . . 1

1.4 Bestimmungsgemäßer Gebrauch . . . . . 1

1.5 Allgemeine Sicherheitshinweise . . . . . 1

1.6 Warnung vor Fehlgebrauch . . . . . 1

1.7 Haftungsausschluss . . . . . 2

**2 Produktbeschreibung**

2.1 Typenschlüssel . . . . . 2

2.2 Sonderausführungen . . . . . 2

2.3 Bestimmung und Gebrauch . . . . . 2

2.4 Technische Daten . . . . . 2

2.5 Sicherheitsbetrachtung der Verriegelungsfunktion . . . . . 3

2.6 Sicherheitsbetrachtung der Zuhaltfunktion . . . . . 3

**3 Montage**

3.1 Allgemeine Montagehinweise . . . . . 4

3.2 Abmessungen . . . . . 4

**4 Elektrischer Anschluss**

4.1 Allgemeine Hinweise zum elektrischen Anschluss . . . . . 4

4.2 Kontaktvarianten . . . . . 5

**5 Inbetriebnahme und Wartung**

5.1 Funktionsprüfung . . . . . 5

5.2 Wartung . . . . . 5

**6 Demontage und Entsorgung**

6.1 Demontage . . . . . 5

6.2 Entsorgung . . . . . 5

**7 EU-Konformitätserklärung**

**1. Zu diesem Dokument**

**1.1 Funktion**

Die vorliegende Betriebsanleitung liefert die erforderlichen Informationen für die Montage, die Inbetriebnahme, den sicheren Betrieb sowie die Demontage des Sicherheitsschaltgerätes. Die Betriebsanleitung ist stets in einem leserlichen Zustand und zugänglich aufzubewahren.

**1.2 Zielgruppe: autorisiertes Fachpersonal**

Sämtliche in dieser Betriebsanleitung beschriebenen Handhabungen dürfen nur durch ausgebildetes und vom Anlagenbetreiber autorisiertes Fachpersonal durchgeführt werden.

Installieren und nehmen Sie das Gerät nur dann in Betrieb, wenn Sie die Betriebsanleitung gelesen und verstanden haben und Sie mit den geltenden Vorschriften über Arbeitssicherheit und Unfallverhütung vertraut sind.

Auswahl und Einbau der Geräte sowie ihre steuerungstechnische Einbindung sind an eine qualifizierte Kenntnis der einschlägigen Gesetze und normativen Anforderungen durch den Maschinenhersteller geknüpft.

**1.3 Verwendete Symbolik**



**Information, Tipp, Hinweis:**

Dieses Symbol kennzeichnet hilfreiche Zusatzinformationen.



**Vorsicht:** Bei Nichtbeachten dieses Warnhinweises können Störungen oder Fehlfunktionen die Folge sein.

**Warnung:** Bei Nichtbeachten dieses Warnhinweises kann ein Personenschaden und/oder ein Schaden an der Maschine die Folge sein.

**1.4 Bestimmungsgemäßer Gebrauch**

Die hier beschriebenen Produkte wurden entwickelt, um als Teil einer Gesamtanlage oder Maschine sicherheitsgerichtete Funktionen zu übernehmen. Es liegt im Verantwortungsbereich des Herstellers einer Anlage oder Maschine, die korrekte Gesamtfunktion sicherzustellen.

Das Sicherheitsschaltgerät darf ausschließlich entsprechend der folgenden Ausführungen oder für durch den Hersteller zugelassene Anwendungen eingesetzt werden. Detaillierte Angaben zum Einsatzbereich finden Sie im Kapitel „Produktbeschreibung“.

**1.5 Allgemeine Sicherheitshinweise**

Die Sicherheitshinweise der Betriebsanleitung sowie landesspezifische Installations-, Sicherheits- und Unfallverhütungsvorschriften sind zu beachten.



Weitere technische Informationen entnehmen Sie bitte den Schmersal Katalogen bzw. dem Online-Katalog im Internet unter [products.schmersal.com](http://products.schmersal.com).

Alle Angaben ohne Gewähr. Änderungen, die dem technischen Fortschritt dienen, vorbehalten. Restrisiken sind bei Beachtung der Hinweise zur Sicherheit sowie der Anweisungen bezüglich Montage, Inbetriebnahme, Betrieb und Wartung nicht bekannt.

**1.6 Warnung vor Fehlgebrauch**



Bei nicht sachgerechter oder nicht bestimmungsgemäßer Verwendung oder Manipulationen können durch den Einsatz des Sicherheitsschaltgerätes Gefahren für Personen oder Schäden an Maschinen- bzw. Anlagenteilen nicht ausgeschlossen werden. Bitte beachten Sie auch die diesbezüglichen Hinweise der Norm EN ISO 14119.

### 1.7 Haftungsausschluss

Für Schäden und Betriebsstörungen, die durch Montagefehler oder Nichtbeachtung dieser Betriebsanleitung entstehen, wird keine Haftung übernommen. Für Schäden, die aus der Verwendung von nicht durch den Hersteller freigegebenen Ersatz- oder Zubehörteilen resultieren, ist jede weitere Haftung des Herstellers ausgeschlossen.

Jegliche eigenmächtige Reparaturen, Umbauten und Veränderungen sind aus Sicherheitsgründen nicht gestattet und schließen eine Haftung des Herstellers für daraus resultierende Schäden aus.

## 2. Produktbeschreibung

### 2.1 Typenschlüssel

Diese Betriebsanleitung ist gültig für folgende Typen:

**AZM 170** ①-②Z③K④-⑤-⑥-⑦

Nr.	Option	Beschreibung
①	SK	Schneidklemmen
		Schraubklemmen
②	11	1 Schließer / 1 Öffner
	02	2 Öffner
③		Rastkraft 5 N
	R	Rastkraft 30 N
④		Ruhestromprinzip
	A	Arbeitsstromprinzip
⑤		Kabelverschraubung
	ST	Stecker M12
	ST-2431	Stecker M12, getrennte Magnetüberwachung
⑥	24 VAC/DC	U <sub>s</sub> 24 VAC / DC
	110 VAC	U <sub>s</sub> 110 VAC
	230 VAC	U <sub>s</sub> 230 VAC
⑦	1637	Kontaktvergoldung
⑧		Hilfsentriegelung
	2197	Seitl. Hilfsentriegelung
	2405	Fluchtentriegelung



Nur bei ordnungsgemäßer Ausführung der in dieser Betriebsanleitung beschriebenen Umbauten bleibt die Sicherheitsfunktion und damit die Konformität zur Maschinenrichtlinie erhalten.

### 2.2 Sonderausführungen

Für Sonderausführungen die nicht im Typenschlüssel unter 2.1 aufgeführt sind gelten die vor- und nachgenannten Angaben sinngemäß, soweit diese mit der serienmäßigen Ausführung übereinstimmen.

### 2.3 Bestimmung und Gebrauch

Die Sicherheitszuhaltung stellt im Zusammenwirken mit dem steuerungstechnischen Teil der Maschine sicher, dass eine bewegliche Schutzeinrichtung nicht geöffnet werden kann, bis gefahrbringende Zustände beendet sind.



Die Sicherheitsschaltgeräte sind gemäß EN ISO 14119 als Bauart 2-Verriegelungseinrichtungen klassifiziert.



Sicherheitszuhaltungen mit Arbeitsstromprinzip dürfen nur in Sonderfällen nach einer strengen Bewertung des Unfallrisikos verwendet werden, da bei Spannungsausfall bzw. Betätigen des Hauptschalters die Schutzeinrichtung unmittelbar geöffnet werden kann.

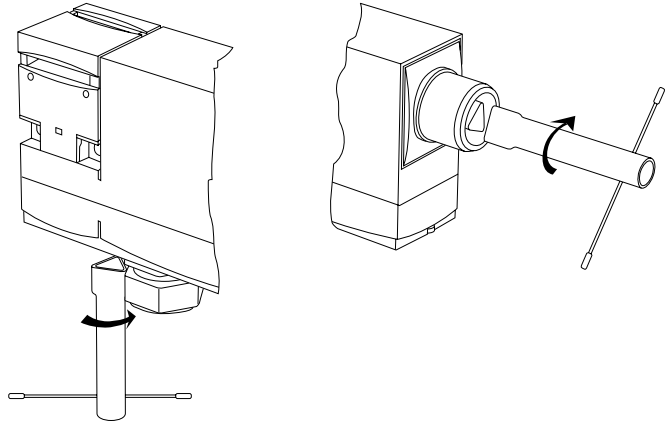
### Hilfsentriegelung

Als Montagehilfe und auch für den Fall eines Stromausfalls beim Ruhestromprinzip ist eine Hilfsentriegelung vorhanden. Durch Drehen des Dreikants um 180° wird der Riegelbolzen in Entriegelungsstellung gezogen. Hierbei ist darauf zu achten, dass durch äußere Einwirkung über den Betätiger kein Verklemmen stattfindet. Erst nach Zurückdrehen des Dreikants in die Ausgangslage ist die normale Riegelfunktion wieder gegeben. Die Hilfsentriegelung ist nach erfolgter Inbetriebnahme durch Aufdrücken des beigefügten Stopfens zu sichern.

### Hilfsentriegelung

### Seitliche Hilfsentriegelung

Bestellindex -2197 bzw. ST



Dreikantschlüssel TK-M5 (101100887) als Zubehör erhältlich.

### Fluchtentriegelung (optional)

Anbau und Betätigung nur innerhalb des Gefahrenbereiches. Zur Fluchtentriegelung den roten Hebel in Pfeilrichtung bis zum Anschlag drehen. Hierbei ist darauf zu achten, dass durch äußere Einwirkung über den Betätiger kein Verklemmen stattfindet.



Die Bewertung und Auslegung der Sicherheitskette ist vom Anwender entsprechend der relevanten Normen und Vorschriften und in Abhängigkeit vom erforderlichen Sicherheitsniveau vorzunehmen.



Das Gesamtkonzept der Steuerung, in welche die Sicherheitskomponente eingebunden wird, ist nach den relevanten Normen zu validieren.

### 2.4 Technische Daten

Vorschriften:	EN 60947-5-1, EN ISO 14119
Gehäuse:	glasfaserverstärkter Thermoplast, selbstverlöschend
Betätiger und Riegelbolzen:	nichtrostender Stahl 1.4301
Zuhaltekraft $F_{max}$ :	1.300 N
Zuhaltekraft $F_{Zn}$ :	1.000 N
Rastkraft:	5 N
- Bestellindex R:	30 N
Codierstufe gemäß EN ISO 14119:	gering
Schutzart:	IP67
Kontaktmaterial:	Silber
Schaltglieder:	Wechsler mit Doppelunterbrechung Zb oder 2 Öffner galvanisch voneinander getrennte Kontaktbrücken
Schaltsystem:	⊖ EN 60947-5-1, Schleichschaltung, zwangsöffnende Öffner
Anschlussart:	Schneidklemmen, Schraubklemmen oder Einbaustecker M12
Leitungseinführung:	M20 x 1,5
Leiterart:	mehrdrähtig oder eindrähtig

Anschlussquerschnitt:	
- Schneidklemmtechnik:	0,75 ... 1,0 mm <sup>2</sup>
- Schraubklemmtechnik:	0,25 ... 1,5 mm <sup>2</sup> (einschl. isolierten Aderendhülsen)
Umgebungstemperatur:	-25 °C ... +60 °C
Zwangsöffnungsweg (entriegelt):	11 mm
Zwangsöffnungskraft (entriegelt):	je Öffnerkontakt 8,5 N
Betätigungsgeschwindigkeit:	max. 2 m/s
Betätigungshäufigkeit:	max. 1000 Betätigungen / h
Mechanische Lebensdauer:	> 1 Million Schaltspiele
<b>Elektrische Kenndaten:</b>	
Gebrauchskategorie:	AC-15, DC-13
Bemessungsbetriebsstrom/-spannung I <sub>e</sub> /U <sub>e</sub> :	
- Schneidklemmen, Schraubklemmen:	4 A / 230 VAC 2,5 A / 24 VDC
- Stecker 4-polig:	4 A / 230 VAC 4 A / 24 VDC
- Stecker 8-polig:	2 A / 24 VDC
Bemessungsstoßspannungsfestigkeit U <sub>imp</sub> :	
- Schneidklemmen, Schraubklemmen:	4 kV
- Stecker 4-polig:	2,5 kV
- Stecker 8-polig:	0,8 kV
Bemessungsisolationsspannung U <sub>i</sub> :	
- Schneidklemmen, Schraubklemmen:	250 V
- Stecker 4-polig:	250 V
- Stecker 8-polig:	60 V
Thermischer Dauerstrom I <sub>thc</sub> :	
- Schneidklemmen, Schraubklemmen:	6 A
- Stecker 4-polig:	4 A
- Stecker 8-polig:	2 A
Kurzschlusschutz:	
- Schneidklemmen, Schraubklemmen:	6 A gG D-Sicherung
- Stecker 4-polig:	4 A gG D-Sicherung
- Stecker 8-polig:	2 A gG D-Sicherung
Bedingter Bemessungskurzschlussstrom:	
	1.000 A
Bemessungssteuerspeisespannung U <sub>s</sub> :	
	24 VAC / 50/60 Hz 110 VAC / 50/60 Hz 230 VAC / 50/60 Hz

<b>Elektrische Daten – Magnetansteuerung:</b>	
Einschaltdauer Magnet:	100%
Leistungsaufnahme:	max. 12 W
Akzeptierte Testimpulsdauer auf Eingangssignal:	≤ 5,0 ms
- Bei einem Testimpulsintervall von:	≥ 50 ms

### 2.5 Sicherheitsbetrachtung der Verriegelungsfunktion

Vorschriften:	EN ISO 13849-1
Vorgesehene Struktur:	
- Grundsätzlich:	einsetzbar bis Kat. 1 / PL c
- Bei 2-kanaligem Einsatz und Fehlerausschluss Mechanik*:	einsetzbar bis Kat. 3 / PL d mit geeigneter Logik-Einheit
B <sub>10D</sub> Öffner (NC):	2.000.000
B <sub>10D</sub> Schließer (NO) bei 10 % ohmscher Kontaktlast:	1.000.000
Gebrauchsdauer:	20 Jahre
* Wenn ein Fehlerausschluss für die 1-kanalige Mechanik zulässig ist.	

$$MTTF_D = \frac{B_{10D}}{0,1 \times n_{op}} \quad n_{op} = \frac{d_{op} \times h_{op} \times 3600 \text{ s/h}}{t_{cycle}}$$

(Ermittelte Werte können in Abhängigkeit der applikationsspezifischen Parameter h<sub>op</sub>, d<sub>op</sub> und t<sub>cycle</sub> sowie der Last variieren.)

Werden mehrere Sicherheitskomponenten in Reihe geschaltet, wird der Performance Level nach EN ISO 13849-1 aufgrund verringerter Fehlererkennung unter Umständen reduziert.

### 2.6 Sicherheitsbetrachtung der Zuhaltfunktion

Bei Einsatz des Gerätes als Zuhaltung für den Personenschutz ist eine Sicherheitsbetrachtung der Zuhaltfunktion erforderlich.

Bei der Sicherheitsbetrachtung der Zuhaltfunktion ist zwischen der Überwachung der Verriegelungsfunktion und der Ansteuerung der Entsperrfunktion zu unterscheiden.

Die nachfolgende Sicherheitsbetrachtung der Entsperrfunktion basiert auf der Anwendung des Prinzips der sicheren Energietrennung für die Magnetversorgung.

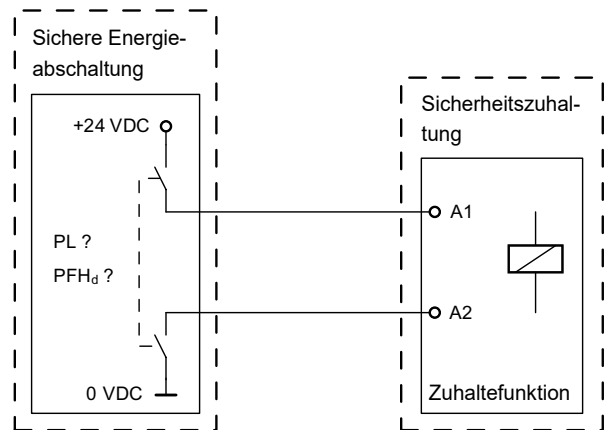


Die Sicherheitsbetrachtung der Entsperrfunktion ist nur gültig für Geräte mit überwachter Zuhaltfunktion in Ruhestromausführung (vgl. Typenschlüssel).

Durch eine sichere Energietrennung von außen kann ein Fehlerausschluss für die Sperrvorrichtung der Zuhaltung angenommen werden.

Die Sperrvorrichtung der Zuhaltung trägt in diesem Fall nicht zur Ausfallwahrscheinlichkeit der Entsperrfunktion bei.

Das Sicherheitsniveau der Entsperrfunktion wird somit ausschließlich von der externen sicheren Energieabschaltung bestimmt.



Die Fehlerausschlüsse für die Leitungsverlegung sind zu beachten.



Falls in einer Anwendung die Ruhestromausführung einer Sicherheitszuhaltung nicht eingesetzt werden kann, so ist für diesen Ausnahmefall eine Zuhaltung mit Arbeitsstromprinzip verwendbar, wenn zusätzliche Sicherheitsmaßnahmen realisiert werden, welche ein gleichwertiges Sicherheitsniveau herstellen.

### 3. Montage

#### 3.1 Allgemeine Montagehinweise

Zur Befestigung des Gehäuses sind zwei Bohrungen vorhanden. Die Sicherheitszuhaltung ist schutzisoliert. Ein Schutzleiter ist nicht zulässig. Die Sicherheitszuhaltung darf nicht als Anschlag benutzt werden. Die Gebrauchslage ist beliebig. Sie sollte jedoch so gewählt werden, dass kein grober Schmutz in die benutzten Öffnungen eindringen kann. Die nicht benutzte Öffnung ist mit dem Schlitzverschluss zu verschließen. Anzugsdrehmoment der Torx T10 Deckelschrauben 0,7 ... 1 Nm.



Bitte beachten Sie die Hinweise der Normen EN ISO 12100, EN ISO 14119 und EN ISO 14120.

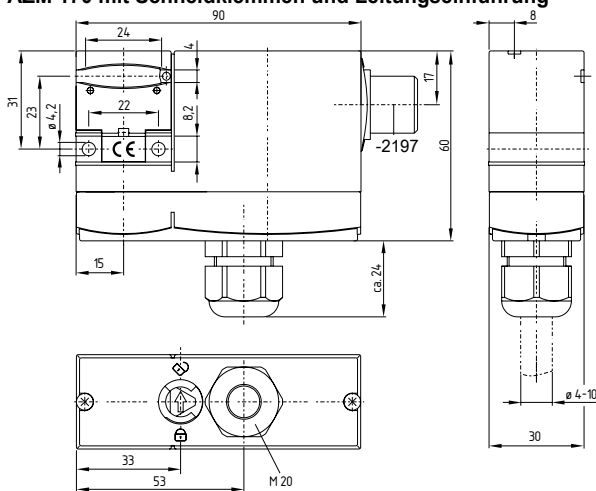


Der Betätiger ist durch geeignete Maßnahmen (Verwendung von Einwegschräuben, Verkleben, Aufbohren von Schraubenköpfen, Verstiften) an der Schutzeinrichtung unlösbar zu befestigen und gegen Verschieben zu sichern.

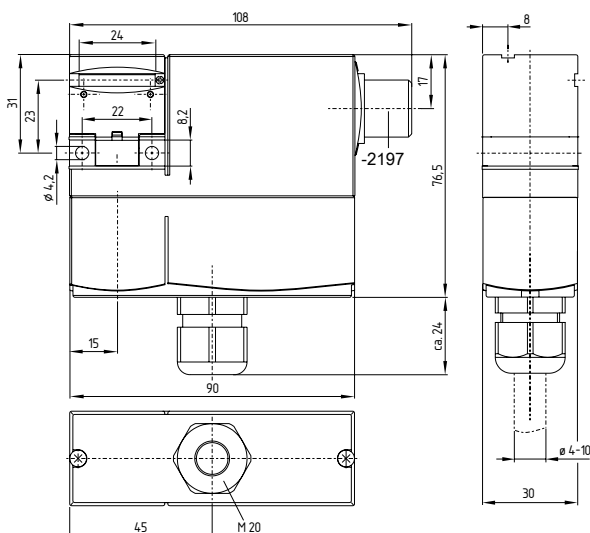
#### 3.2 Abmessungen

Alle Maße in mm.

#### AZM 170 mit Schneidklemmen und Leitungseinführung

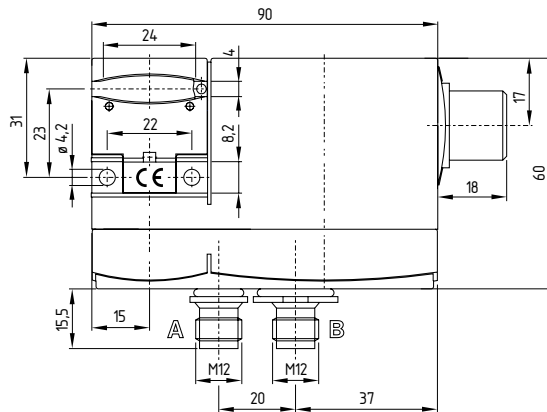


#### AZM 170SK mit Schraubklemmen und Leitungseinführung



**Legende:** seitliche Hilfsentriegelung für Bestellindex -2197

#### AZM 170...-ST mit Stecker, A- bzw. B-codiert



### 4. Elektrischer Anschluss

#### 4.1 Allgemeine Hinweise zum elektrischen Anschluss



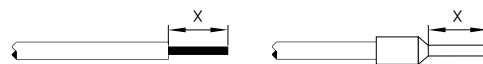
Der elektrische Anschluss darf nur im spannungslosen Zustand und von autorisiertem Fachpersonal durchgeführt werden.

Zur Leitungseinführung sind geeignete Kabelverschraubungen mit entsprechender Schutzart zu verwenden.

#### Schraubklemmtechnik (Ausführung SK)

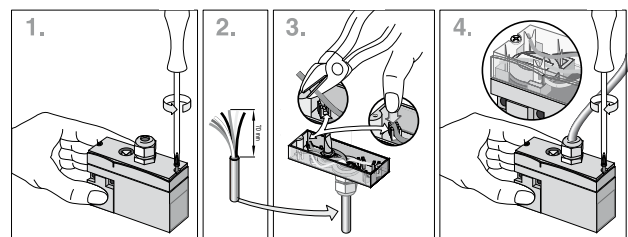
Den Gehäusedeckel abschrauben. Die Leitungen an die Klemmleiste anschließen. Hierbei sind isolierte Aderendhülsen zu verwenden. Den Deckel wieder auf das Gehäuse schrauben.

**Absetzlänge x des Leiters:** 6 mm



#### Schneidklemmtechnik

Die Schneidklemmtechnik ermöglicht das Anschließen von flexiblen Leitungen, Anschlussquerschnitt 0,75 ... 1 mm<sup>2</sup>, ohne Verwendung von Aderendhülsen. Hierzu die Leitung entsprechend der Skizze (siehe Anschlussbild) abmanteln und in die Verschraubung einführen, die Verschraubung schließen, die Adern in die Stege des Deckels drücken (siehe Anschlussbild) und anschließend den Deckel aufschrauben. Hierbei ist zu beachten, dass die Einzeladern nicht ihre Lage ändern und eingeklemmt werden.



## 4.2 Kontaktvarianten

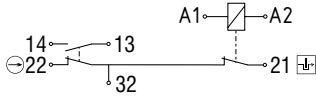
Darstellung der Kontakte im stromlosen Zustand und bei eingeschobenen Betätiger.



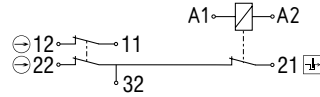
Wenn durch die Risikoanalyse eine sicher überwachte Zuhaltung gefordert ist, sind die mit dem Symbol gekennzeichneten Kontakte in den Sicherheitskreis einzubinden.

### Ruhestromprinzip

#### 1 Schließer / 1 Öffner

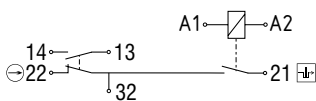


#### 2 Öffner

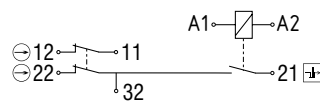


### Arbeitsstromprinzip

#### 1 Schließer / 1 Öffner

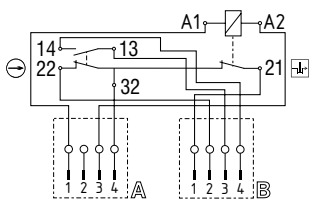


#### 2 Öffner

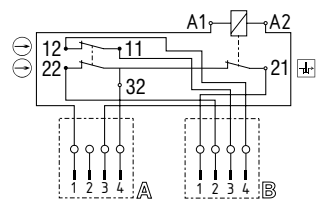


### Steckeranschluss Ruhestromprinzip

#### 1 Schließer / 1 Öffner

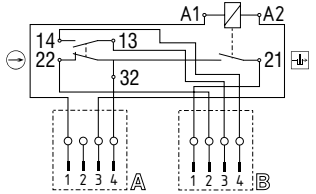


#### 2 Öffner

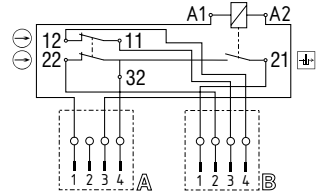


### Steckeranschluss Arbeitsstromprinzip

#### 1 Schließer / 1 Öffner



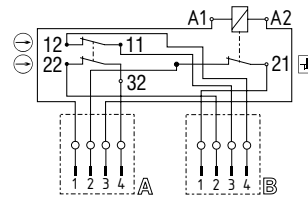
#### 2 Öffner



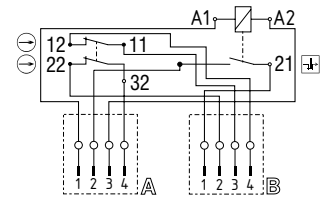
## Bestellindex -ST-2431

### getrennte Magnetkraftüberwachung, 2 Öffner

#### Ruhestromprinzip



#### Arbeitsstromprinzip



### Legende

Zwangsöffnender Öffnerkontakt

Überwachung der Zuhaltung gem. EN ISO 14119



Informationen zu verfügbaren Steckverbindern unter [products.schmersal.com](http://products.schmersal.com).



Informationen zur Auswahl geeigneter Sicherheitsauswertungen entnehmen Sie bitte den Schmersal Katalogen bzw. dem Online-Katalog im Internet unter [products.schmersal.com](http://products.schmersal.com).

## 5. Inbetriebnahme und Wartung

### 5.1 Funktionsprüfung

Das Sicherheitsschaltgerät ist hinsichtlich seiner Sicherheitsfunktion zu testen. Hierbei ist vorab Folgendes zu gewährleisten:

1. Fester Sitz von Sicherheitszuhaltung und Betätiger
2. Unversehrtheit der Leitungseinführung und -anschlüsse
3. Schaltergehäuse auf Beschädigungen überprüfen

### 5.2 Wartung

In regelmäßigen Abständen empfehlen wir eine Sicht- und Funktionsprüfung mit folgenden Schritten:

1. Sicherheitszuhaltung und Betätiger auf festen Sitz prüfen
2. Entfernen von Schmutzresten
3. Prüfen der Leitungseinführung und -anschlüsse



In allen betriebsmäßigen Lebensphasen des Sicherheitsschaltgerätes sind konstruktiv und organisatorisch geeignete Maßnahmen zum Manipulationsschutz beziehungsweise gegen das Umgehen der Sicherheitseinrichtung, beispielsweise durch Einsatz eines Ersatzbetätigers, zu treffen.

**Beschädigte oder defekte Geräte sind auszutauschen.**

## 6. Demontage und Entsorgung

### 6.1 Demontage

Das Sicherheitsschaltgerät ist nur in spannungslosem Zustand zu demontieren.

### 6.2 Entsorgung

Das Sicherheitsschaltgerät ist entsprechend der nationalen Vorschriften und Gesetze fachgerecht zu entsorgen.

7. EU-Konformitätserklärung

EU-Konformitätserklärung



Original  
K.A. Schmersal GmbH & Co. KG  
Möddinghofe 30  
42279 Wuppertal  
Germany  
Internet: www.schmersal.com

Hiermit erklären wir, dass die nachfolgend aufgeführten Bauteile aufgrund der Konzipierung und Bauart den Anforderungen der unten angeführten Europäischen Richtlinien entsprechen.

**Bezeichnung des Bauteils:** AZM 170

**Typ:** siehe Typenschlüssel

**Beschreibung des Bauteils:** Verriegelung mit elektromagnetischer Zuhaltung für Sicherheitsfunktionen

**Einschlägige Richtlinien:** Maschinenrichtlinie 2006/42/EG  
EMV-Richtlinie 2014/30/EU  
RoHS-Richtlinie 2011/65/EU

**Angewandte Normen:** EN 60947-5-1:2017  
EN ISO 14119:2013

**Bevollmächtigter für die Zusammenstellung der technischen Unterlagen:** Oliver Wacker  
Möddinghofe 30  
42279 Wuppertal

**Ort und Datum der Ausstellung:** Wuppertal, 3. August 2020

Rechtsverbindliche Unterschrift  
**Philip Schmersal**  
Geschäftsführer

AZM170-F-DE



Die aktuell gültige Konformitätserklärung steht im Internet unter [products.schmersal.com](http://products.schmersal.com) zum Download zur Verfügung.

