



ES Manual de instrucciones. . . . . páginas 1 a 6  
Original

**Contenido**

**1 Acerca de este documento**  
1.1 Función . . . . . 1  
1.2 A quién va dirigido: personal experto autorizado . . . . . 1  
1.3 Símbolos utilizados . . . . . 1  
1.4 Uso previsto . . . . . 1  
1.5 Instrucciones de seguridad generales . . . . . 1  
1.6 Advertencia sobre el uso inadecuado . . . . . 1  
1.7 Exención de responsabilidad . . . . . 2

**2 Descripción del producto**  
2.1 Código de pedidos . . . . . 2  
2.2 Versiones especiales . . . . . 2  
2.3 Descripción y uso . . . . . 2  
2.4 Datos técnicos . . . . . 2  
2.5 Certificación de seguridad de la función de enclavamiento . . . . . 3  
2.6 Certificación de seguridad de la función de bloqueo . . . . . 3

**3 Montaje**  
3.1 Instrucciones generales para el montaje . . . . . 4  
3.2 Dimensiones . . . . . 4

**4 Conexión eléctrica**  
4.1 Instrucciones generales para la conexión eléctrica . . . . . 4  
4.2 Variantes de contactos . . . . . 5

**5 Puesta en servicio y mantenimiento**  
5.1 Prueba de funcionamiento . . . . . 5  
5.2 Mantenimiento . . . . . 5

**6 Desmontaje y retirada**  
6.1 Desmontaje . . . . . 5  
6.2 Retirada . . . . . 5

**7 Declaración UE de conformidad**

**1. Acerca de este documento**

**1.1 Función**

El presente manual de instrucciones ofrece la información necesaria para el montaje, la puesta en servicio, el funcionamiento seguro, así como el desmontaje del dispositivo de seguridad. El manual siempre debe conservarse en estado legible y estar accesible en todo momento.

**1.2 A quién va dirigido: personal experto autorizado**

Todas las acciones descritas en este manual de instrucciones sólo deberán ser realizadas por personal experto debidamente formado y autorizado por el usuario de la máquina.

Sólo instale y ponga en servicio el equipo tras haber leído y entendido el manual de instrucciones, y conocer las normas sobre seguridad laboral y prevención de accidentes.

La selección y el montaje de los equipos así como su inclusión técnica en el sistema de control van unidos a los conocimientos cualificados de la legislación y normativa aplicable por parte del fabricante de la máquina.

**1.3 Símbolos utilizados**



**Información, sugerencia, nota:**

Este símbolo indica que se trata de información adicional útil.



**Atención:** Si no se observa esta advertencia podrían ocasionarse fallos o errores de funcionamiento.

**Advertencia:** Si no se observa esta advertencia podrían ocasionarse daños personales y/o daños en la máquina.

**1.4 Uso previsto**

Los productos aquí descritos han sido desarrollados para asumir funciones relativas a la seguridad como parte de una instalación completa o una máquina individual. Es responsabilidad del fabricante de la instalación o máquina asegurar la seguridad del funcionamiento en general.

El dispositivo de seguridad sólo puede ser utilizado siguiendo las indicaciones que se presentan a continuación o para aplicaciones autorizadas por el fabricante. Encontrará más detalles sobre el ámbito de aplicación en el capítulo 2. "Descripción del producto".

**1.5 Instrucciones de seguridad generales**

Deberán cumplirse las instrucciones de seguridad incluidas en el manual de instrucciones, así como las normas nacionales relativas a la instalación, seguridad y prevención de accidentes.



Encontrará más información técnica en los catálogos de Schmersal y/o en el catálogo online disponible en Internet en [www.schmersal.net](http://www.schmersal.net).

No se garantiza la exactitud del contenido. Nos reservamos el derecho a realizar cambios en favor del progreso técnico. No se conocen riesgos residuales si se observan las indicaciones relativas a la seguridad, así como las instrucciones para el montaje, la puesta en servicio, el servicio y el mantenimiento.

**1.6 Advertencia sobre el uso inadecuado**



El uso inadecuado o distinto al previsto, así como cualquier neutralización/manipulación pueden ocasionar daños personales o a las máquinas/partes de la instalación al utilizar el dispositivo de seguridad. Rogamos observar también las instrucciones correspondientes de la norma ISO 14119.

### 1.7 Exención de responsabilidad

El fabricante no se hace responsable de daños y fallos de funcionamiento ocasionados por errores de montaje o la no observación de este manual de instrucciones. Tampoco asume responsabilidad alguna por daños derivados del uso de piezas de recambio o accesorios no autorizados.

Por motivos de seguridad está prohibido realizar cualquier tipo de reparación, reforma y modificación arbitraria, que anula la responsabilidad del fabricante sobre daños resultantes de ello.

## 2. Descripción del producto

### 2.1 Código de pedidos

Este manual de instrucciones es de aplicación para las siguientes referencias:

**AZM 170** ①-②**Z**③**K**④-⑤-⑥-⑦

Nº.	Opción	Descripción
①	SK	Terminales de corte
②	11	Conexión por tornillos
	02	1 contacto NA / 1 contacto NC
③		2 contacto NC
④	R	Fuerza de retención 5 N
		Fuerza de retención 30 N
⑤	A	Principio de desbloqueo por tensión
		Principio de bloqueo por tensión
⑥	ST	Prensaestopas
	ST-2431	Conector M12
		Conector M12, supervisión magnética separada
⑦	24 VAC/DC	U <sub>s</sub> 24 VAC / DC
	110 VAC	U <sub>s</sub> 110 VAC
	230 VAC	U <sub>s</sub> 230 VAC
⑧	1637	contactos dorados
	2197	Rearme manual
		lateral Rearme manual lateral (de serie en la versión con conector y principio de desbloqueo por tensión)
	2405	Dispositivo de desbloqueo de emergencia (anti-pánico)



La función de seguridad y en consecuencia la conformidad con la directiva de máquinas sólo se mantendrá si las modificaciones descritas en este manual de instrucciones se realizan de forma correcta.

### 2.2 Versiones especiales

Para versiones especiales que no figuran en el punto 2.1 (código de pedidos), los datos mencionados y los que se mencionan a continuación son de aplicación en la medida en que correspondan a la versión fabricada de serie.

### 2.3 Descripción y uso

El dispositivo de bloqueo por solenoide ha sido diseñado para prevenir los resguardos móviles de seguridad, junto con la parte de control de una máquina, de una posible apertura, antes de que las condiciones de peligrosidad hayan sido eliminadas.



Los interruptores de seguridad están clasificados como dispositivos de bloqueo de tipo 2 según la norma ISO 14119.

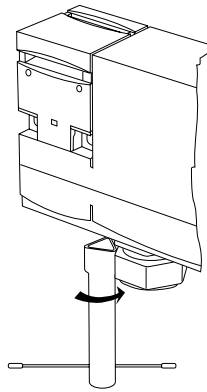


Los dispositivos de bloqueo por solenoide con bloqueo por tensión sólo pueden ser utilizados en casos excepcionales y tras una evaluación estricta del riesgo de accidente, ya que en caso de fallo de alimentación o al accionar el interruptor principal el resguardo de seguridad puede ser abierto inmediatamente.

### Rearme manual

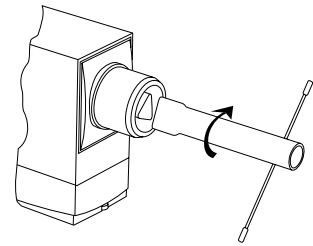
Como ayuda para el montaje y también para en el caso de un fallo de alimentación en caso de principio de desbloqueo por tensión, se dispone de la opción del rearme manual. Girando la cabeza triangular 180° el perno de bloqueo es puesto en posición de desbloqueo. Al hacerlo se debe tener en cuenta que no se genere ningún enclavamiento debido a la influencia externa a través del actuador. Sólo después de girar nuevamente la cabeza triangular a su posición inicial se activa nuevamente la función normal de bloqueo. El rearme manual se ha de bloquear después de la puesta en servicio montando el tapón sobre el mecanismo.

### Desbloqueo manual



### Rearme manual lateral

Sufijo en pedidos -2197 o ST



Llave triangular TK-M5 (101100887) disponible como accesorio.

### Desbloqueo de emergencia (anti-pánico) (opcional)

Montaje y accionamiento solamente dentro de la zona de peligro. Para el desbloqueo de emergencia (anti-pánico), girar la palanca roja en dirección de la flecha hasta el tope. Al hacerlo se debe tener en cuenta que no se genere ningún enclavamiento debido a la influencia externa a través del actuador.



El usuario deberá realizar la evaluación y dimensionado de la cadena de seguridad siguiendo las indicaciones de las normas y disposiciones relevantes y según el nivel de seguridad necesario.



El concepto general del control en el que se incorpore el componente de seguridad deberá validarse según las normas relevantes.

### 2.4 Datos técnicos

Normas:	IEC 60947-5-1, ISO 14119
Caja:	termoplástico reforzado con fibra de vidrio, auto-extinguible
Actuador y perno de bloqueo:	acero inoxidable 1.4301
Fuerza de bloqueo F:	1.000 N
Fuerza de retención:	5 N
- Sufijo en pedidos R:	30 N
Nivel de codificación según ISO 14119:	bajo
Grado de protección:	IP67
Material de contactos:	Plata
Elementos de conmutación:	Conmutador con doble ruptura Zb o dos contactos NC con separación galvánica entre los puentes de contacto
Sistema de conmutación:	⊖ IEC 60947-5-1; acción lenta, contactos NC de apertura forzada
Entrada de cable:	M20 x 1,5
Conexión:	Técnica de conexión por corte, por tornillo o conector M12
Tipo de hilo:	flexible
Sección del cable:	
- Técnica de desplazamiento de aislamiento:	0,75... 1,0 mm <sup>2</sup>
- Técnica de conexión por tornillo:	0,25... 1,5 mm <sup>2</sup>
	(incl. terminales grimpados aislados)

Velocidad de accionamiento:	máx. 2 m/s
Frecuencia de accionamiento:	máx. 1000 accionamientos/h
Recorrido de apertura forzada (desbloqueado):	11 mm
Fuerza de apertura forzada (desbl.):	8,5 N para cada contacto NC
Vida mecánica:	>1 millón de maniobras
Temperatura ambiente:	-25 °C ... +60 °C

**Datos eléctricos:**

Categoría de utilización:	AC-15, DC-13
Corriente/tensión nominal operativa $I_n/U_n$ :	
- Terminales de corte, terminales con tornillo:	4 A / 230 VAC 2,5 A / 24 VDC
- Conector 4-polos:	4 A / 230 VAC 4 A / 24 VDC
- Conector 8-polos:	2 A / 24 VDC
Tensión transitoria nominal $U_{imp}$ :	
- Terminales de corte, terminales con tornillo:	4 kV
- Conector 4-polos:	2,5 kV
- Conector 8-polos:	0,8 kV
Tensión de aislamiento nominal $U_i$ :	
- Terminales de corte, terminales de tornillo:	250 V
- Conector 4-polos:	250 V
- Conector 8-polos:	60 V
Corriente constante térmica $I_{the}$ :	
- Terminales de corte, terminales con tornillo:	6 A
- Conector 4-polos:	4 A
- Conector 8-polos:	2 A
Fusible máximo:	
- Terminales de corte, terminales con tornillo:	6 A gG fusible D
- Conector 4-polos:	4 A gG fusible D
- Conector 8-polos:	2 A gG fusible D
Corriente de cortocircuito nominal condicionada:	1.000 A
Tensión nominal de alimentación $U_s$ :	24 VDC 24 VAC / 50/60 Hz 110 VAC / 50/60 Hz 230 VAC / 50/60 Hz

**Datos eléctricos - control del solenoide:**

Ciclo de trabajo del solenoide:	100 %
Consumo:	máx. 12 W
Duración del impulso de prueba aceptada tras señal de entrada:	≤ 5,0 ms
- Con un intervalo de impulso de prueba de:	≥ 50 ms

**2.5 Certificación de seguridad de la función de enclavamiento**

Normas:	ISO 13849-1
Estructura prevista:	
- Básicamente:	utilizable hasta cat. 1 / PL c
- En uso con 2 canales y exclusión de errores mecánicos*:	utilizable hasta cat. 3 / PL d con unidad de lógica adecuada

$B_{10d}$ (contacto NC):	2.000.000
$B_{10d}$ contacto NA (NO) con 10% de carga de contacto resistiva:	1.000.000
Vida útil:	20 años

\* Cuando esté permitida la exclusión de errores para mecánica de 1 canal.

$$MTTF_D = \frac{B_{10D}}{0,1 \times n_{op}} \quad n_{op} = \frac{d_{op} \times h_{op} \times 3600 \text{ s/h}}{t_{cycle}}$$

(Los valores establecidos pueden variar dependiendo de los parámetros específicos de la aplicación  $h_{op}$ ,  $d_{op}$  y  $t_{cycle}$ , así como de la carga.)

Si se conectan varios componentes de seguridad en serie, el nivel de prestación PL según ISO 13849-1 podría reducirse debido a una menor detección de errores.

**2.6 Certificación de seguridad de la función de bloqueo**

Para utilizar el dispositivo como dispositivo de bloqueo para la seguridad personal es necesaria una certificación de la función de bloqueo.

Para la certificación de la función de bloqueo se ha de diferenciar entre la monitorización de la función de enclavamiento y el control de la función de desbloqueo.

La siguiente certificación de la función de desbloqueo está basada en la aplicación del principio del corte energético seguro de la alimentación magnética.

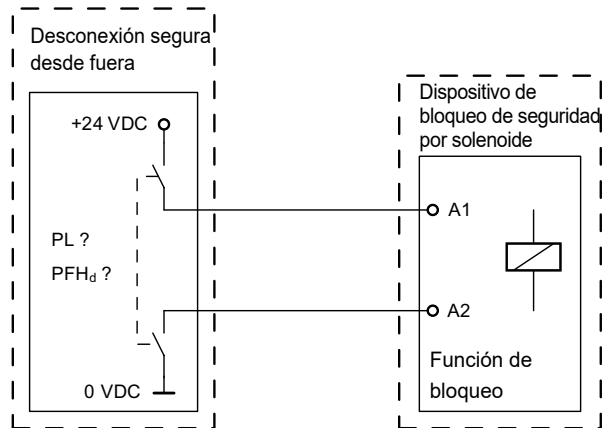


La certificación de la función de desbloqueo sólo es válida para equipos con función de bloqueo monitorizada y con principio de desbloqueo por tensión (véase código de pedidos).

A través de un corte energético seguro desde fuera es posible suponer que no habrá fallos en el bloqueo del dispositivo de bloqueo.

En este caso el bloqueo del dispositivo de bloqueo no se ve implicado en la probabilidad de fallo de la función de desbloqueo.

En consecuencia, el nivel de seguridad de la función de desbloqueo es determinado exclusivamente por la desconexión segura de la energía.



Deberán tenerse en cuenta las siguientes exclusiones de defectos para el cableado.



Si en una determinada aplicación no es posible utilizar la versión de bloqueo con accionamiento por falta de tensión en un dispositivo, se podrá utilizar excepcionalmente un dispositivo de bloqueo con accionamiento por tensión, si se aplican medidas de seguridad adicionales, que garanticen un nivel de seguridad equiparable.

### 3. Montaje

#### 3.1 Instrucciones generales para el montaje

Para la sujeción de la caja existen dos taladros. El sistema de bloqueo por solenoide dispone de un aislamiento de protección. No está permitida una conexión de protección a tierra. No está permitido utilizar el dispositivo de bloqueo por solenoide como tope. La posición de montaje es libre. Sin embargo, se debe elegir de tal manera que no pueda entrar demasiada suciedad a través de las aberturas utilizadas. Las aberturas no utilizadas deben ser cerradas con el tapón para ranuras. Par de apriete de los tornillos de la tapa Torx T10 0,7 ... 1 Nm.



Rogamos observar las instrucciones de las normas ISO 12100, ISO 14119 y ISO 14120.

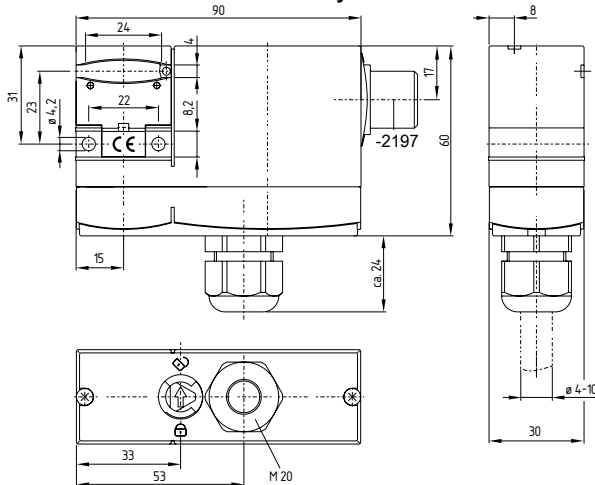


El actuador debe fijarse de manera definitiva al resguardo de seguridad (mediante tornillos de uso único, pegado, taladrado de cabezas de tornillo, enclavado) y de forma que no se pueda desplazar.

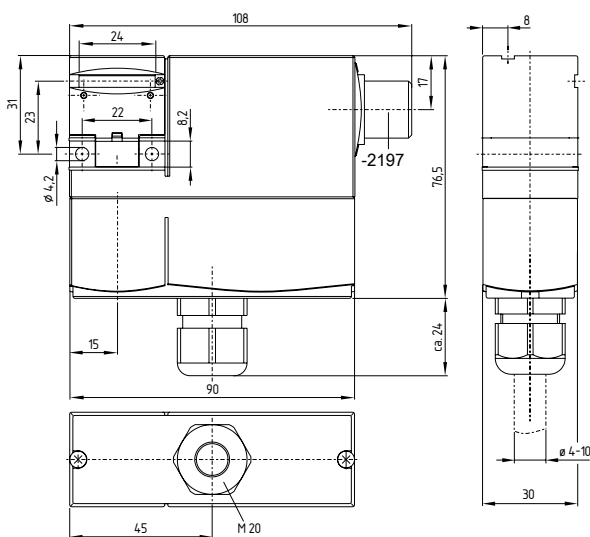
#### 3.2 Dimensiones

Todas las medidas en mm.

##### AZM 170 con terminales de corte y entrada de cable

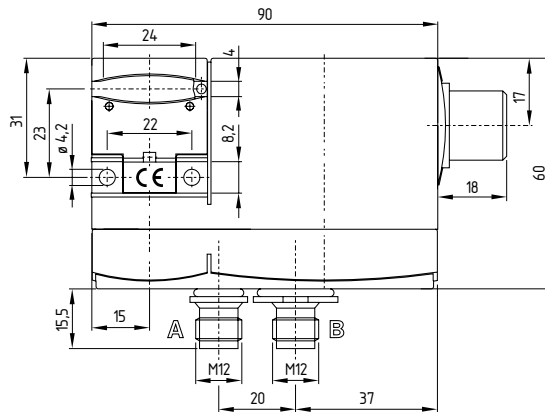


##### AZM 170 SK con terminales de tornillo y entrada de cable



**Leyenda:** Rearme manual lateral con el sufijo de pedido -2197

#### AZM 170...-ST con conector, con codificación A o B



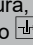
### 4. Conexión eléctrica

#### 4.1 Instrucciones generales para la conexión eléctrica



La conexión eléctrica sólo debe realizarse estando el dispositivo libre de tensión y por personal experto autorizado.



Si tras el análisis de riesgos es necesario incorporar un dispositivo de bloqueo con monitorización segura, deberán incluirse los contactos marcados con el símbolo  en el circuito de seguridad.

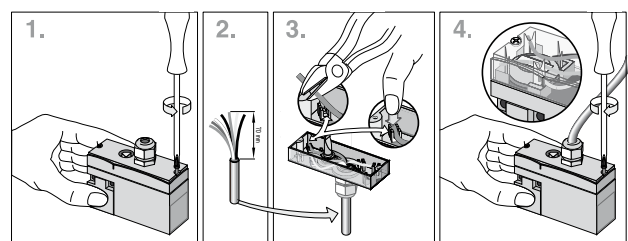
Para la entrada de cables, se deben utilizar los prensaestopos adecuados con el grado de protección correspondiente.



Encontrará información para la selección de los relés de seguridad adecuados en los catálogos de Schmersal, así como en el catálogo online disponible en [www.schmersal.net](http://www.schmersal.net).

#### Técnica de desplazamiento de aislamiento

La técnica de desplazamiento de aislamiento permite la conexión de cables flexibles con una sección de conexión de 0,75...1 mm<sup>2</sup>, sin utilizar terminales grimpados. Para ello deberá pelarse el cable, insertarlo a través de la prensa-estopa y cerrarla, insertar los hilos en los espacios de la tapa (véase esquema de conexiones de la técnica de desplazamiento de aislamiento) y finalmente colocar y atornillar la tapa. Al hacerlo se deberá tener en cuenta que los hilos no cambien de posición y resulten correctamente aprisionados.



#### Técnica de conexionado por tornillo (versión SK)

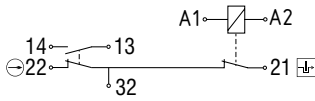
Desatornillar la tapa de la caja. Conectar los cables en la regleta de bornes. Para ello deberán utilizarse terminales grimpados aislados. Atornillar la tapa nuevamente sobre la caja.

**4.2 Variantes de contactos**

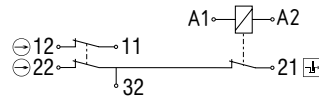
Ejemplo de los contactos sin corriente y con actuador insertado.

**Accionamiento por falta de tensión**

**1 contacto NA / 1 contacto NC**

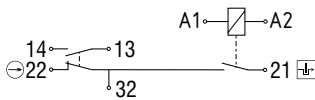


**2 contacto NC**

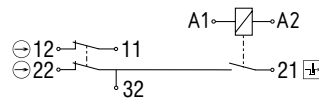


**Bloquea por tensión**

**1 contacto NA / 1 contacto NC**

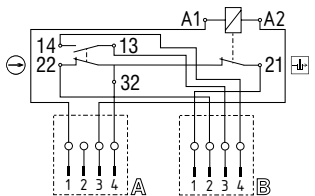


**2 contacto NC**

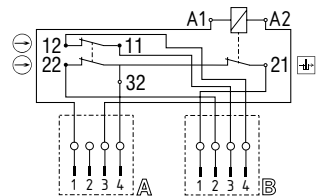


**Conexión con conector en principio de desbloqueo por tensión**

**1 contacto NA / 1 contacto NC**

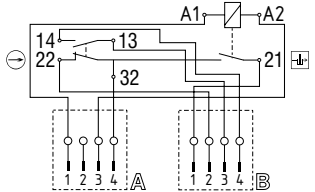


**2 contacto NC**

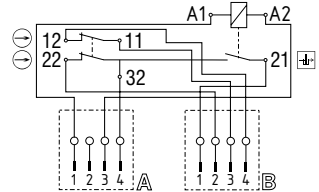


**Conexión con conector en principio de bloqueo por tensión**

**1 contacto NA / 1 contacto NC**

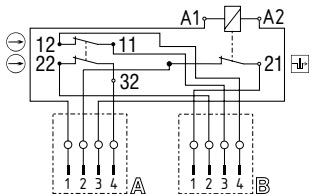


**2 contacto NC**

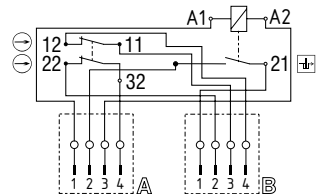


**Sufijo de pedido -ST-2431 supervisión de fuerza magnética separada, 2 contactos NC**

**Accionamiento por falta de tensión**



**Bloquea por tensión**



**Leyenda**

- ⊖ Contacto NC de apertura forzada
- ☒ Monitorización del bloqueo según ISO 14119

**5. Puesta en servicio y mantenimiento**

**5.1 Prueba de funcionamiento**

Debe comprobarse el funcionamiento correcto del dispositivo de seguridad. Debe asegurarse lo siguiente:

1. Tanto el dispositivo de bloqueo por solenoide como el actuador deben estar colocados correctamente
2. Comprobar que la entrada de cables y las conexiones estén en buen estado.
3. Comprobar que la caja del interruptor no esté dañada

**5.2 Mantenimiento**

Recomendamos realizar regularmente una inspección visual y una prueba de funcionamiento, siguiendo los pasos que se indican a continuación:

1. Comprobar que el actuador y el dispositivo de bloqueo por solenoide de seguridad estén montados correctamente.
2. Eliminar restos de suciedad.
3. Comprobar la entrada de cables y las conexiones.



En todas las fases de vida de funcionamiento del dispositivo de seguridad deberán tomarse las medidas constructivas y organizativas necesarias para la protección contra la neutralización/manipulación o evasión del dispositivo, como por ejemplo mediante la instalación de un actuador de reserva.

**Los equipos dañados o defectuosos se deberán sustituir.**

**6. Desmontaje y retirada**


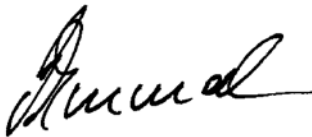
**6.1 Desmontaje**

El dispositivo de seguridad sólo debe desmontarse estando libre de tensión.

**6.2 Retirada**

El interruptor de seguridad se debe retirar de forma adecuada cumpliendo las normas y leyes nacionales.

7. Declaración UE de conformidad

Declaración UE de conformidad			
Original	K.A. Schmersal Ibérica S.L.U. Möddinghofe 30 42279 Wuppertal Germany Internet: www.schmersal.com		
Por el presente documento declaramos que debido a su concepción y tipo de construcción, las piezas relacionadas cumplen con los requisitos de las Directivas Europeas que se indican a continuación.			
<b>Denominación del producto:</b>	AZM 170		
<b>Modelo:</b>	véase código de pedidos		
<b>Descripción de la pieza:</b>	Enclavamiento con bloqueo por solenoide para funciones de seguridad		
<b>Directivas aplicables:</b>		Válido hasta el	Válido desde el
		19 de abril de 2016	20 de abril de 2016
	Directiva de Máquinas	2006/42/CE	2006/42/CE
	Directiva sobre compatibilidad electromagnética CEM	2004/108/CE	2014/30/UE
	Directiva RoHS	2011/65/UE	2011/65/UE
<b>Normas aplicadas:</b>	DIN EN 60947-5-1:2010 DIN EN ISO 14119:2014		
<b>Responsable de la recopilación de la documentación técnica:</b>	Oliver Wacker Möddinghofe 30 42279 Wuppertal		
<b>Lugar y fecha de emisión:</b>	Wuppertal, 7 de marzo de 2016		
			
	Firma legal <b>Philip Schmersal</b> Director General		

AZM170-E-ES



La declaración de conformidad vigente está a disposición para su descarga en Internet en [www.schmersal.net](http://www.schmersal.net).

