



PL Instrukcja obsługi Strony 1 do 6
Original

Zawartość

1 Informacje o dokumencie	
1.1 Funkcja	1
1.2 Grupa docelowa: autoryzowany, wykwalifikowany personel	1
1.3 Stosowane symbole	1
1.4 Zastosowanie zgodne z przeznaczeniem	1
1.5 Ogólne zasady bezpieczeństwa	1
1.6 Ostrzeżenie przed niewłaściwym użytkowaniem	1
1.7 Wyłączenie odpowiedzialności	2
2 Opis produktu	
2.1 Klucz zamówieniowy	2
2.2 Wersje specjalne	2
2.3 Przeznaczenie i zastosowanie	2
2.4 Dane techniczne	2
2.5 Analiza bezpieczeństwa kontroli aktywatora	3
2.6 Analiza bezpieczeństwa funkcji zaryglowania	3
3 Montaż	
3.1 Ogólne wskazówki montażowe	4
3.2 Wymiary	4
4 Podłączenie elektryczne	
4.1 Ogólne wskazówki dotyczące podłączenia elektrycznego	4
4.2 Warianty styków	5
5 Uruchomienie i konserwacja	
5.1 Kontrola działania	5
5.2 Konserwacja	5
6 Demontaż i utylizacja	
6.1 Demontaż	5
6.2 Utylizacja	5
7 Deklaracja zgodności UE	

1. Informacje o dokumencie

1.1 Funkcja

Niniejsza instrukcja obsługi dostarcza niezbędnych informacji dotyczących montażu, uruchomienia, niezawodnej eksploatacji i demontażu urządzenia bezpieczeństwa. Instrukcja obsługi powinna być zawsze czytelna i dostępna.

1.2 Grupa docelowa: autoryzowany, wykwalifikowany personel

Wszystkie czynności opisane w niniejszej instrukcji obsługi powinny być wykonywane wyłącznie przez przeszkolony i wykwalifikowany personel autoryzowany przez użytkownika instalacji.

Urządzenie można zainstalować i uruchomić tylko po przeczytaniu i zrozumieniu instrukcji obsługi oraz po zapoznaniu się z obowiązującymi przepisami w zakresie bezpieczeństwa pracy i zapobiegania wypadkom.

Dobór i montaż urządzeń oraz ich integracja z systemem sterowania wymaga bardzo dobrej znajomości przez producenta maszyny odnośnych przepisów i wymagań normatywnych.

1.3 Stosowane symbole



Informacje, porady, wskazówki:

Symbol ten oznacza pomocne informacje dodatkowe.



Uwaga: Nieprzestrzeganie wskazówki ostrzegawczej może spowodować usterki lub nieprawidłowe działanie.

Ostrzeżenie: Nieprzestrzeganie wskazówki ostrzegawczej może spowodować zagrożenie zdrowia / życia i / lub uszkodzenie maszyny.

1.4 Zastosowanie zgodne z przeznaczeniem

Opisane tutaj produkty stanowią część całej instalacji lub maszyny i zostały opracowane w celu zapewnienia bezpieczeństwa. Zapewnienie prawidłowego działania należy do zakresu odpowiedzialności producenta instalacji lub maszyny.

Urządzenie bezpieczeństwa może być używane wyłącznie zgodnie z poniższymi opisami lub w zastosowaniach dopuszczonych przez producenta. Szczegółowe informacje dotyczące zakresu stosowania są zawarte w rozdziale „Opis produktu”.

1.5 Ogólne zasady bezpieczeństwa

Należy przestrzegać zasad bezpieczeństwa zawartych w niniejszej instrukcji obsługi oraz krajowych przepisów dotyczących instalacji, bezpieczeństwa i zapobiegania wypadkom.



Dalsze informacje techniczne znajdują się w katalogach firmy Schmersal i w katalogu online w Internecie pod adresem www.schmersal.net.

Wszystkie informacje bez odpowiedzialności. Zastrzega się możliwość wprowadzania zmian, które służą postępowi technicznemu. W przypadku przestrzegania wskazówek dotyczących bezpieczeństwa, montażu, uruchomienia, eksploatacji i konserwacji nie występują zagrożenia resztkowe.

1.6 Ostrzeżenie przed niewłaściwym użytkowaniem



W przypadku nieprawidłowego lub niezgodnego z przeznaczeniem stosowania urządzenia bezpieczeństwa lub dokonywania manipulacji nie można wykluczyć zagrożenia zdrowia lub życia lub uszkodzenia elementów maszyny bądź instalacji. Należy przestrzegać odpowiednich wskazówek normy ISO 14119.

1.7 Wyłączenie odpowiedzialności

Producent nie ponosi odpowiedzialności za szkody i zakłócenia w pracy urządzenia, które powstały w wyniku błędów montażowych lub nieprzestrzegania niniejszej instrukcji obsługi. Wykluczona jest odpowiedzialność producenta za szkody, które wynikają z zastosowania części zamiennych lub akcesoriów niedopuszczonych przez producenta.

Samodzielne naprawy, przebudowy i modyfikacje nie są dozwolone ze względów bezpieczeństwa i wykluczają odpowiedzialność producenta za wynikające z nich szkody.

2. Opis produktu

2.1 Klucz zamówieniowy

Niniejsza instrukcja obsługi dotyczy następujących typów:

AZM 170 ①-②**Z**③**K**④-⑤-⑥-⑦

Nr	Opcja	Opis
①	SK	Zaciski nacinające
②	11	Zaciski śrubowe
	02	1 zestyk NO / 1 zestyk NC
③	R	2 zestyki NC
	R	Siła zatrasku 5 N
	R	Siła zatrasku 30 N
④	A	Ryglowanie sprężyną
	A	Ryglowanie napięciem
⑤	ST	Przepust kablowy
	ST	Konektor M12
	ST-2431	Konektor M12, oddzielna kontrola cewki
⑥	24 VAC/DC	U _s 24 VAC / DC
	110 VAC	U _s 110 VAC
	230 VAC	U _s 230 VAC
⑦	1637	Połączone zestyki
⑧		Zwolnienie ręczne
	2197	Boczne Boczne zwolnienie ręczne (standard w przypadku wersji z konektorem i ryglowania sprężyną)
	2405	Wyjście awaryjne



Tylko w przypadku prawidłowego montażu opisanego w niniejszej instrukcji obsługi zostaje zachowana funkcja bezpieczeństwa oraz zgodność z Dyrektywą Maszynową.

2.2 Wersje specjalne

Dla wersji specjalnych, które nie są wymienione w kluczu zamówieniowym w punkcie 2.1, obowiązują odpowiednio powyższe i poniższe informacje, o ile są one zgodne z wersją standardową.

2.3 Przeznaczenie i zastosowanie

Elektromagnetyczna blokada bezpieczeństwa we współdziałaniu z systemem sterowania maszyny zapobiega możliwości otwarcia przesuwnej osłony przed wyeliminowaniem niebezpiecznych sytuacji.



Urządzenia bezpieczeństwa są sklasyfikowane zgodnie z ISO 14119 jako urządzenia ryglujące typu 2.

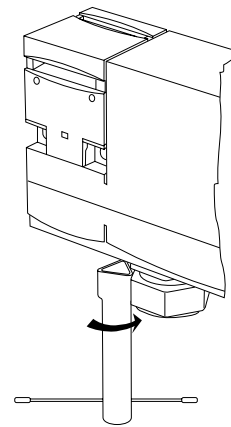


Elektromagnetyczne blokady bezpieczeństwa ryglowane napięciem wolno stosować wyłącznie w przypadkach specjalnych po wnikliwej ocenie ryzyka wypadku, ponieważ w razie zaniku napięcia lub uruchomienia wyłącznika głównego następuje natychmiastowe odryglowanie osłony.

Zwolnienie ręczne

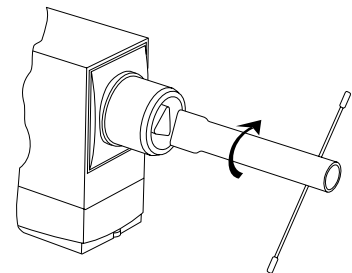
Zwolnienie ręczne służy do ułatwienia montażu, a także jest przydatne w przypadku awarii zasilania przy ryglowaniu sprężyną. Przez obrót klucza trójkątnego o 180° następuje wyciągnięcie sworznia ryglującego do położenia odryglowania. Należy pamiętać, aby w wyniku zewnętrznego oddziaływania na aktywator nie doszło do zakleszczenia. Dopiero po obróceniu klucza trójkątnego do położenia wyjściowego zostaje przywrócona normalna funkcja ryglowania. Po uruchomieniu należy zabezpieczyć gniazdo zwolnienia ręcznego przez zamontowanie zaślepki, wchodzącej w zakres dostawy.

Zwolnienie ręczne



Boczne zwolnienie ręczne

Indeks zamówieniowy 2197 lub ST



Klucz trójkątny TK-M5 (101100887) dostępny jako wyposażenie dodatkowe.

Zwolnienie awaryjne (opcjonalne)

Montaż i uruchomienie tylko wewnątrz strefy zagrożenia. W celu użycia funkcji wyjścia awaryjnego wersji T należy obrócić do oporu czerwoną dźwignię w kierunku strzałki. Należy pamiętać, aby w wyniku zewnętrznego oddziaływania na aktywator nie doszło do zakleszczenia.



Oceny i zaprojektowania łańcucha zabezpieczeń dokonuje użytkownik zgodnie z odpowiednimi normami i przepisami, w zależności od wymaganego poziomu zapewnienia bezpieczeństwa.



Ogólną koncepcję sterowania, do której są włączone komponenty bezpieczeństwa, należy zweryfikować zgodnie z odpowiednimi normami.

2.4 Dane techniczne

Przepisy:	IEC 60947-5-1, ISO 14119
Obudowa:	Tworzywo termoplastyczne wzmocnione włóknem szklanym, samogasnące
Aktywator i sworznię ryglującą:	stal nierdzewna 1.4301
Siła ryglowania F:	1 000 N
Siła zatrasku:	5 N
- Indeks zamówieniowy R:	30 N
Stopień kodowania zgodnie z ISO 14119:	niski
Stopień ochrony:	IP67
Materiał styków:	srebro
Elementy łączeniowe:	zestyk przełączny dwuprzerwowy Zb lub 2 zestyki NC, mostki styków odizolowane galwanicznie
System przełączania:	A IEC 60947-5-1, wolnoprzełączający, zestyk NC z wymuszonym rozwarciem
Przepust kablowy:	M20 x 1,5
Przyłącze:	zaciski nożowe, zaciski śrubowe lub konektor M12
Rodzaj przewodu:	elastyczny
Przekrój kabla:	
- zaciski nożowe:	0,75 ... 1,0 mm ²
- zaciski śrubowe:	0,25 ... 1,5 mm ²
	(z izolowanymi tulejkami kablowymi)

Prędkość aktywacji:	maks. 2 m/s
Częstotliwość aktywacji:	maks. 1000 aktywacji / h
Skok wymuszonego rozwarcia (odrygl.):	11 mm
Siła wymuszonego rozwarcia (odrygl.):	na każdy zestyk NC 8,5 N
Żywotność mechaniczna:	>1 milion operacji
Temperatura otoczenia:	-25°C ... +60°C

Parametry elektryczne:

Kategoria użytkowania:	AC-15, DC-13
Znamionowy prąd roboczy / znamionowe napięcie robocze Ie/Ue:	
- Zaciski nacinające, zaciski śrubowe:	4 A / 230 VAC 2,5 A / 24 VDC
- Konektor 4-pol.:	4 A / 230 VAC 4 A / 24 VDC
- Konektor 8-pol.:	2 A / 24 VDC

Znamionowe napięcie udarowe U _{imp} :	
- Zaciski nacinające, zaciski śrubowe:	4 kV
- Konektor 4-pol.:	2,5 kV
- Konektor 8-pol.:	0,8 kV

Znamionowe napięcie izolacji U _i :	
- Zaciski nacinające, zaciski śrubowe:	250 V
- Konektor 4-pol.:	250 V
- Konektor 8-pol.:	60 V

Termiczny prąd trwały I _{the} :	
- Zaciski nacinające, zaciski śrubowe:	6 A
- Konektor 4-pol.:	4 A
- Konektor 8-pol.:	2 A

Ochrona przed zwarciem:	
- Zaciski nacinające, zaciski śrubowe:	Bezpiecznik D 6 A gG
- Konektor 4-pol.:	Bezpiecznik D 4 A gG
- Konektor 8-pol.:	Bezpiecznik D 2 A gG

Wymagany znamionowy prąd zwarcia:	1.000 A
Znamionowe napięcie zasilania sterowania U _s :	24 VDC 24 VAC / 50/60 Hz 110 VAC / 50/60 Hz 230 VAC / 50/60 Hz

Dane elektryczne - Sterowanie elektromagnesem:

Czas włączenia elektromagnesu:	100%
Pobór mocy:	maks. 12 W
Akceptowany czas trwania impulsu testowego sygnału wejściowego:	≤ 5,0 ms
- Przy częstotliwości impulsu testowego:	≥ 50 ms

2.5 Analiza bezpieczeństwa kontroli aktywatora

Przepisy: ISO 13849-1

Przewidziana struktura:

- Podstawowa: możliwość stosowania do kat. 1 / PL c
- W przypadku sterowania 2-kanalowego i mechanizmu wykluczania błędów*: możliwość stosowania do kat. 3 / PL d z odpowiednim układem logicznym

B _{10d} zestyk NC:	2 000 000
B _{10d} zestyk NO przy 10% rezystancyjnego obciążenia styku:	1 000 000
Okres użytkowania:	20 lat

* Gdy wykluczanie błędów jest dopuszczalne dla 1-kanalowej mechaniki.

$$MTTF_D = \frac{B_{10D}}{0,1 \times n_{op}} \quad n_{op} = \frac{d_{op} \times h_{op} \times 3600 \text{ s/h}}{t_{cycle}}$$

(Określone wartości mogą zmieniać się w zależności od parametrów specyficznych dla aplikacji h_{op}, d_{op} i t_{cycle} oraz obciążenia.)

W przypadku szeregowego połączenia komponentów bezpieczeństwa poziom zapewnienia bezpieczeństwa wg ISO 13849-1 może ulec zmniejszeniu ze względu na ograniczenie zdolności wykrywania błędów.

2.6 Analiza bezpieczeństwa funkcji zaryglowania

Jeżeli urządzenie jest stosowane jako blokada do ochrony osób, konieczne jest przeprowadzenie analizy bezpieczeństwa funkcji ryglowania.

Podczas analizy bezpieczeństwa funkcji ryglowania wyróżnia się monitorowanie funkcji ryglowania i sterowanie funkcją odblokowania.

Poniższa analiza bezpieczeństwa funkcji odblokowania jest oparta na zasadzie odłączenia zasilania elektromagnesu.

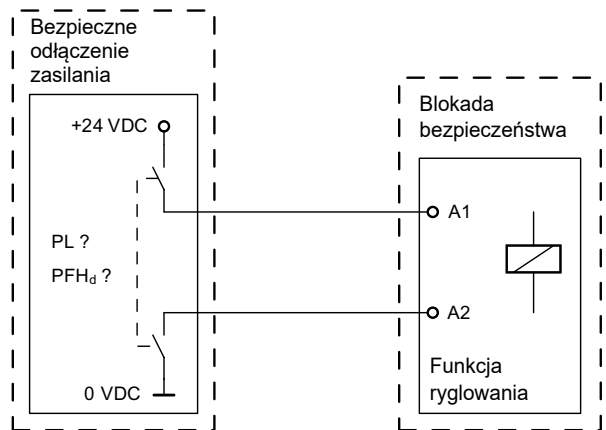


Analiza bezpieczeństwa funkcji odblokowania obowiązuje wyłącznie dla urządzeń z monitorowaną funkcją ryglowania i w wersji z ryglowaniem sprężyną (patrz klucz zamówieniowy).

Dzięki bezpiecznemu odłączeniu zasilania od zewnątrz można przyjąć, że nie wystąpią błędy związane z urządzeniem ryglującym blokady.

W tym przypadku urządzenie ryglujące blokady nie ma wpływu na prawdopodobieństwo awarii funkcji odblokowania.

Dzięki temu poziom bezpieczeństwa funkcji odblokowania jest określony wyłącznie przez zewnętrzne bezpieczne odłączenie zasilania.



Należy uwzględnić wykluczenia błędów dotyczące ułożenia przewodu.



Jeżeli w aplikacji nie można zastosować blokady z ryglowaniem sprężyną, to dla tego wyjątkowego przypadku można zastosować blokadę z ryglowaniem napięciem, gdy zostaną podjęte dodatkowe środki bezpieczeństwa, które zapewnią równorzędny poziom bezpieczeństwa.

3. Montaż

3.1 Ogólne wskazówki montażowe

Do mocowania korpusu służą dwa otwory. Elektromagnetyczna blokada bezpieczeństwa posiada izolację zabezpieczającą. Przewód ochronny uziemiający nie jest dopuszczalny. Elektromagnetycznej blokady bezpieczeństwa nie wolno wykorzystywać jako ogranicznika ruchu. Pozycja montażowa jest dowolna. Należy ją jednak dobrać w taki sposób, aby do używanych gniazd nie mogły się dostać większe zanieczyszczenia. Zamknąć nieużywane gniazdo za pomocą zaślepki. Moment dokręcania śrub torx T10 pokrywy wynosi 0,7 ... 1 Nm.



Należy przestrzegać wskázówek norm ISO 12100, ISO 14119 i ISO 14120.

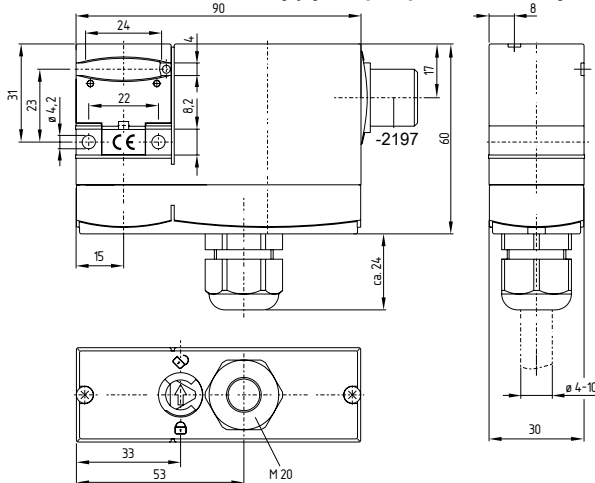


Za pomocą odpowiednich metod (stosowanie śrub jednokierunkowych, klejenie, rozwiercanie łbów śrub, kołkowanie) należy zamocować aktyuator do osłony w sposób nierozłączny i zabezpieczyć przed przesuwaniem.

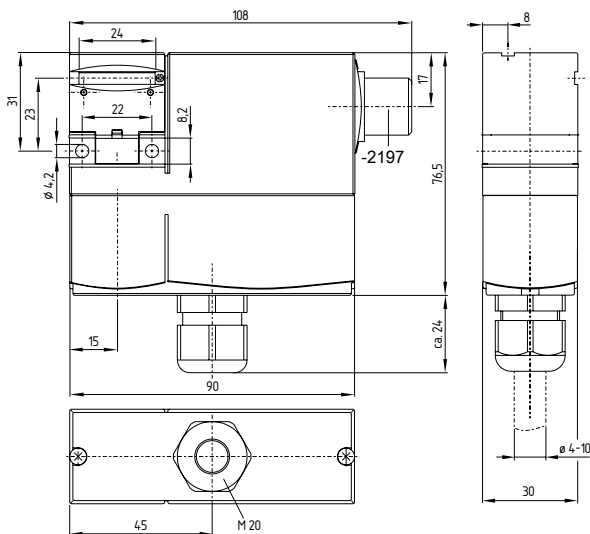
3.2 Wymiary

Wszystkie wymiary w mm.

AZM 170 z zaciskami nacinającymi i przepustem kablowym

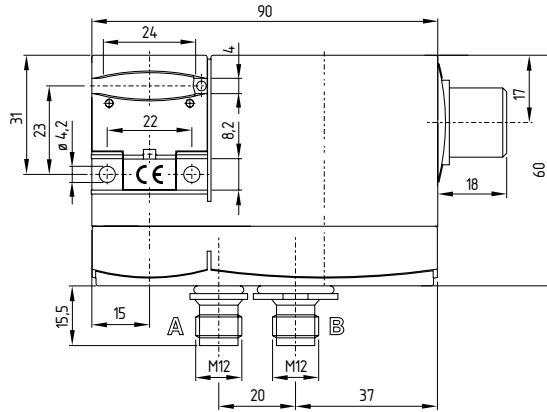


AZM 170SK z zaciskami śrubowymi i przepustem kablowym



Legenda: Boczne zwolnienie ręczne, indeks zamówieniowy -2197

AZM 170...-ST z konektorem, kodowanie typu A lub B



4. Podłączenie elektryczne

4.1 Ogólne wskazówki dotyczące podłączenia elektrycznego



Podłączenie elektryczne może wykonać wyłącznie autoryzowany wykwalifikowany personel po odłączeniu zasilania.



Jeżeli z analizy ryzyka wynika, że wymagana jest bezpieczne monitorowanie zaryglowania, do obwodu bezpieczeństwa należy włączyć styki oznaczone symbolem .

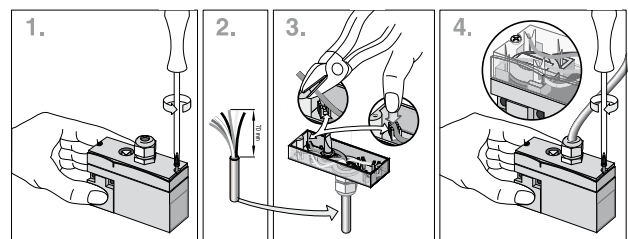
Do wprowadzania przewodów należy stosować odpowiednie dławice kablowe o odpowiednim stopniu ochrony.



Informacje dotyczące wyboru modułów bezpieczeństwa znajdują się w katalogach firmy Schmersal i w katalogu online w Internecie pod adresem www.schmersal.net.

Przyłącze samorozizolowujące

Technologia zaciskowo-tnąca umożliwia podłączenie elastycznych przewodów o przekroju 0,75...1 mm² bez stosowania tulejek kablowych. W tym celu należy zdjąć izolację przewodu zgodnie ze szkicem (patrz schemat połączeń), nie naruszając izolacji poszczególnych żył, wprowadzić przewód do dławicy, skrócić dławicę, wcisnąć żyły do rowków w pokrywie (patrz schemat połączeń), a następnie przykręcić pokrywę. Nie zmieniać przy tym położenia żył i nie zakleszczyć ich.



Przyłącze śrubowe (wersja SK)

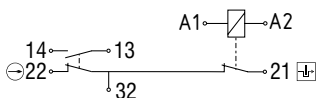
Odkręcić pokrywę obudowy. Podłączyć przewody do listwy zaciskowej. Użyć izolowanych tulejek kablowych. Przykręcić pokrywę do obudowy.

4.2 Warianty styków

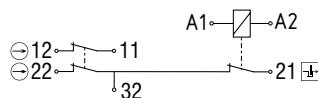
Styki pokazane w stanie bezprądowym i przy wsuniętym aktywatorze.

Ryglowanie sprężyną

1 zestyk NO / 1 zestyk NC

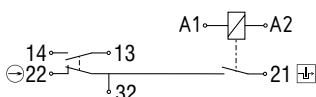


2 zestyki NC

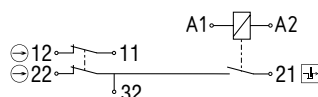


Ryglowanie napięciem

1 zestyk NO / 1 zestyk NC

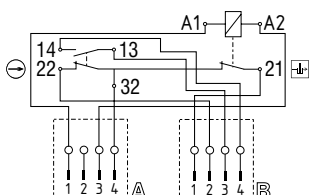


2 zestyki NC

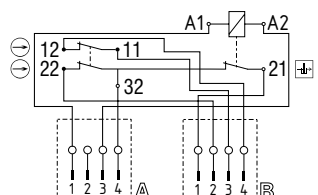


Przyłącze wtykowe, ryglowanie sprężyną

1 zestyk NO / 1 zestyk NC

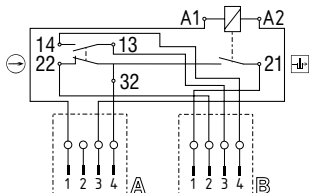


2 zestyki NC

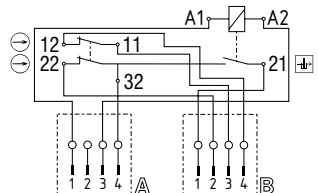


Przyłącze wtykowe, ryglowanie napięciem

1 zestyk NO / 1 zestyk NC

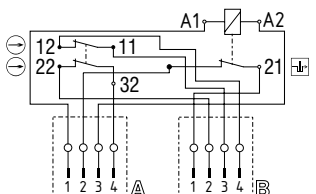


2 zestyki NC

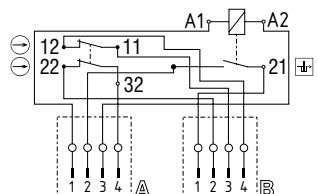


Indeks zamówieniowy -ST-2431 oddzielna kontrola cewki, 2 zestyki NC

Ryglowanie sprężyną



Ryglowanie napięciem



Legenda

- ⊖ Zestyk NC z wymuszonym rozwarciem
- ⊞ Kontrola zaryglowania wg ISO 14119

5. Uruchomienie i konserwacja

5.1 Kontrola działania

Przetestować urządzenie bezpieczeństwa pod kątem prawidłowości działania. W tym celu należy przeprowadzić następujące czynności:

1. Sprawdzić osadzenie elektromagnetycznej blokady bezpieczeństwa i aktywatora
2. Sprawdzić przepusty kablowe i przyłącza
3. Sprawdzić, czy obudowa urządzenia nie jest uszkodzona

5.2 Konserwacja

W regularnych odstępach czasu zalecamy przeprowadzenie kontroli wzrokowej i kontroli działania:

1. Sprawdzić prawidłowość montażu elektromagnetycznej blokady bezpieczeństwa i aktywatora
2. Usunąć zanieczyszczenia
3. Sprawdzić przepusty kablowe i przyłącza



We wszystkich fazach eksploatacji urządzenia bezpieczeństwa należy podjąć odpowiednie działania konstrukcyjne i organizacyjne w celu ochrony przed manipulacją lub obejściem urządzenia bezpieczeństwa, np. przez zastosowanie aktywatora zastępczego.

Uszkodzone lub wadliwe urządzenia należy wymienić.

6. Demontaż i utylizacja

6.1 Demontaż

Urządzenie bezpieczeństwa można wymontować tylko po odłączeniu zasilania.

6.2 Utylizacja

Urządzenie bezpieczeństwa należy poddać prawidłowej utylizacji zgodnie z krajowymi przepisami i ustawami.

7. Deklaracja zgodności UE

Deklaracja zgodności UE



Oryginał K.A. Schmersal GmbH & Co. KG
Möddinghofe 30
42279 Wuppertal
Germany
Internet: www.schmersal.com

Niniejszym oświadczamy, że niżej wymienione elementy konstrukcyjne spełniają wymagania podanych niżej Europejskich Dyrektyw w zakresie koncepcji i konstrukcji.

Oznaczenie elementu konstrukcyjnego: AZM 170

Typ: patrz klucz zamówieniowy

Opis elementu konstrukcyjnego: Blokada elektromagnetyczna dla funkcji bezpieczeństwa

Odnosne dyrektywy:		Obowiązuje do	Obowiązuje od
		19 kwietnia 2016	20 kwietnia 2016
	Dyrektywa maszynowa	2006/42/EG	2006/42/EG
	Dyrektywa o kompatybilności elektromagnetycznej	2004/108/EG	2014/30/EU
	Dyrektywa RoHS	2011/65/EU	2011/65/EU

Zastosowane normy: DIN EN 60947-5-1:2010
DIN EN ISO 14119:2014

Osoba upoważniona do sporządzenia dokumentacji technicznej: Oliver Wacker
Möddinghofe 30
42279 Wuppertal

Miejscowość i data wystawienia: Wuppertal, 7 marca 2016

Prawnie wiążący podpis
Philip Schmersal
Dyrektor

AZM170-E-PL



Aktualną deklarację zgodności można pobrać w Internecie pod adresem www.schmersal.net.

