



PT Manual de instruções páginas 1 a 6
Original

Conteúdo

1 Sobre este documento
1.1 Função 1
1.2 A quem é dirigido: pessoal técnico especializado 1
1.3 Símbolos utilizados 1
1.4 Utilização correta conforme a finalidade 1
1.5 Indicações gerais de segurança 1
1.6 Advertência contra utilização incorreta 1
1.7 Isenção de responsabilidade 2

2 Descrição do produto
2.1 Código para encomenda 2
2.2 Versões especiais 2
2.3 Descrição e utilização 2
2.4 Dados técnicos 2
2.5 Certificação de segurança da função de bloqueio 3
2.6 Certificação de segurança da função de solenóide adicional 3

3 Montagem
3.1 Instruções gerais de montagem 4
3.2 Dimensões 4

4 Ligação elétrica
4.1 Indicações gerais sobre a ligação elétrica 4
4.2 Variantes de contacto 5

5 Colocação em funcionamento e manutenção
5.1 Teste de funcionamento 5
5.2 Manutenção 5

6 Desmontagem e eliminação
6.1 Desmontagem 5
6.2 Eliminação 5

7 Declaração UE de conformidade

1. Sobre este documento

1.1 Função

O presente manual de instruções fornece as informações necessárias para a montagem, a colocação em funcionamento, a operação segura e a desmontagem do dispositivo de segurança. O manual de instruções deve ser mantido sempre em estado legível e guardado em local acessível.

1.2 A quem é dirigido: pessoal técnico especializado

Todos os procedimentos descritos neste manual devem ser executados apenas por pessoal formado e autorizado pelo utilizador do equipamento.

Instale e coloque o dispositivo em funcionamento apenas depois de ter lido e entendido o manual de instruções, bem como de se ter familiarizado com as normas de segurança no trabalho e prevenção de acidentes.

A seleção e montagem dos dispositivos, bem como a sua integração na técnica de comando, são vinculados a um conhecimento qualificado da legislação pertinente e requisitos normativos do fabricante da máquina.

1.3 Símbolos utilizados



Informação, dica, nota:

Este símbolo identifica informações adicionais úteis.



Cuidado: A não observação deste aviso de advertência pode causar avarias ou funcionamento incorreto.

Advertência: A não observação deste aviso de advertência pode causar danos pessoais e/ou danos na máquina.

1.4 Utilização correta conforme a finalidade

Os produtos aqui descritos foram desenvolvidos para assumir funções voltadas para a segurança, como parte integrante de um equipamento completo ou máquina. Está na responsabilidade do fabricante do equipamento ou máquina assegurar o funcionamento correto do equipamento completo.

O dispositivo interruptor de segurança pode ser utilizado exclusivamente conforme as considerações a seguir ou para as finalidades homologadas pelo fabricante. Informações detalhadas sobre a área de aplicação podem ser consultadas no capítulo "Descrição do produto".

1.5 Indicações gerais de segurança

Devem ser observadas as indicações de segurança do manual de instruções bem como as normas nacionais específicas de instalação, segurança e prevenção de acidentes.



Outras informações técnicas podem ser consultadas nos catálogos da Schmersal ou nos catálogos online na Internet em products.schmersal.com.

Todas as informações são fornecidas sem garantia. Reservado o direito de alterações conforme o desenvolvimento tecnológico. Observando-se as indicações de segurança, bem como as instruções de montagem, colocação em funcionamento, operação e manutenção, não são conhecidos riscos residuais.

1.6 Advertência contra utilização incorreta



A utilização tecnicamente incorreta ou quaisquer manipulações no interruptor de segurança podem ocasionar a ocorrência de perigos para pessoas e danos em partes da máquina ou equipamento. Favor observar também as respetivas indicações relacionadas na norma EN ISO 14119.

1.7 Isenção de responsabilidade

Não assumimos nenhuma responsabilidade por danos e falhas operacionais causadas por erros de montagem ou devido à não observação deste manual de instruções. Também não assumimos nenhuma responsabilidade adicional por danos causados pela utilização de peças sobressalentes ou acessórios não homologados pelo fabricante.

Por motivo de segurança não são permitidas quaisquer reparações, alterações ou modificações efetuadas por conta própria, nestes casos o fabricante exime-se da responsabilidade pelos danos resultantes.

2. Descrição do produto

2.1 Código para encomenda

Este manual de instruções é válido para os seguintes modelos:

AZM 170 ①-②**Z**③**K**④-⑤-⑥-⑦

Nº	Opção	Descrição
①	SK	Terminais de corte
②	11	Bornes com rosca
	02	1 contacto NA / 1 contactos NF
③		2 contacto NF
④	R	Força de retenção 5 N
		Força de retenção 30 N
⑤	A	Princípio de bloqueio por mola
		Princípio de bloqueio por corrente elétrica
⑥		Prensa-cabo
	ST	Conector M12 x 1
	ST-2431	Conector M12, monitorização magnética separada
⑦	24 VAC/DC	U _s 24 VAC / DC
	110 VAC	U _s 110 VAC
	230 VAC	U _s 230 VAC
⑧	1637	contactos dourados
	2197	Desbloqueio auxiliar lateral
	2405	Desbloqueio auxiliar lateral (padrão na versão de conector e de princípio de bloqueio por mola)
		Dispositivo de desbloqueio de emergência (anti-pânico)



Apenas com a execução correta das modificações descritas neste manual de instruções está assegurada a função de segurança e portanto é mantida a conformidade relativamente à Diretiva de Máquinas.

2.2 Versões especiais

Para as versões especiais que não estão listadas no código de modelo no item 2.1 as especificações anteriores e seguintes aplicam-se de forma análoga, desde que sejam coincidentes com a versão de série.

2.3 Descrição e utilização

O bloqueio de segurança assegura, numa atuação conjunta com o sistema de controlo da máquina, que um dispositivo de segurança móvel não possa ser aberto até que as condições perigosas tenham terminado



Os dispositivos interruptores de segurança são classificados conforme EN ISO 14119 como tipo construtivo de 2 dispositivos de bloqueio.

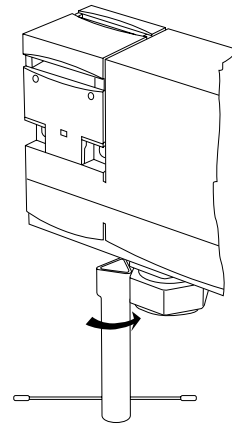


Encravamentos de segurança que funcionam segundo o princípio de bloqueio por corrente elétrica podem ser instalados apenas em casos especiais, depois de ser realizada uma análise criteriosa do risco de acidentes, visto que em caso de atuação do interruptor geral ou de queda de energia o dispositivo de proteção pode ser aberto diretamente.

Desbloqueio auxiliar

Como auxílio de montagem para o princípio de bloqueio por mola, também para o caso de uma queda de energia, existe um desbloqueio auxiliar. Ao girar a chave triangular em 180° o pino de bloqueio é levado à posição de desbloqueio. Neste procedimento deve-se estar atento para que não ocorra um encravamento através do atuador externo. Apenas depois de girar a chave triangular para a posição inicial é reposta a função de bloqueio normal. Após a colocação em funcionamento, o desbloqueio auxiliar deve ser travado premindo-se o bujão anexo.

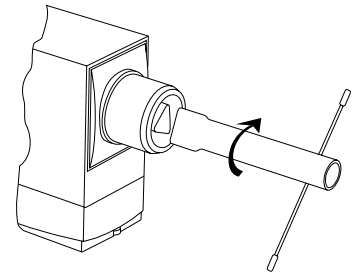
Desbloqueio auxiliar



Chave triangular TK-M5 (101100887) disponível como acessório.

Desbloqueio auxiliar lateral

Índice de encomenda -2197 ou ST



Desbloqueio de emergência de fuga (opcional)

Montagem e atuação apenas dentro da zona de perigo. Para o desbloqueio de emergência de fuga rodar a alavanca vermelha em sentido da seta até ao batente. Neste procedimento deve-se estar atento para que não ocorra um encravamento através do atuador externo.



A avaliação e o dimensionamento da cadeia de segurança devem ser efetuados pelo utilizador em conformidade com as normas e regulamentos relevantes, de acordo com o nível de segurança requerido.



O conceito global do controlo, no qual o componente de segurança será integrado, deve ser validado segundo as normas relevantes.

2.4 Dados técnicos

Instruções:	EN 60947-5-1, EN ISO 14119
Invólucro:	Termoplástico reforçado com fibra de vidro, auto-extinção de fogo
Atuador e pino de bloqueio:	aço inoxidável 1.4301
Força de fecho F_{max} :	1.300 N
Força de fecho F_{Zh} :	1.000 N
Força de retenção:	5 N
- Índice de encomenda R:	30 N
Nível de codificação conforme EN ISO 14119:	reduzido
Tipo de proteção:	IP67
Material dos contactos:	Prata
Elementos de comutação:	comutador com interrupção dupla Zb ou 2 contactos NF, pontes de contacto separadas galvanicamente entre si
Sistema de comutação:	⊖ EN 60947-5-1, comutação lenta, contactos de rutura positiva
Tipo de ligação:	Terminais ICD, terminais roscados ou conector incorporado M12

Entrada de condutor:	M20 x 1,5
Tipo de condutor:	um fio ou vários fios
Secção do cabo:	
- técnica de terminação IDC:	0,75...1,0 mm ²
- técnica de terminais roscados:	0,25...1,5 mm ²
	(incl. terminais de ponta de fio isolados)
Temperatura ambiente:	-25 °C ... +60 °C
Percurso de rutura obrigatório (desbloqueado):	11 mm
Força de rutura positiva (desbloqueado):	je contacto NF 8,5 N
Velocidade máxima de atuação:	máx. 2 m/s
Frequência de atuação:	máx 1000 atuações/h
Vida útil mecânica:	> 1 milhão de ciclos de comutação

Dados elétricos característicos:

Categoria de aplicação:	AC-15, DC-13
Corrente / tensão de operação calculada I _g /U _g :	
- Terminais ICD, terminais roscados:	4 A / 230 VAC 2,5 A / 24 VDC
- ficha 4 polos:	4 A / 230 VAC 4 A / 24 VDC
- ficha 8 polos:	2 A / 24 VDC
Resistência projetada contra picos de tensão U _{imp} :	
- Terminais ICD, terminais roscados:	4 kV
- ficha de 4 polos:	2,5 kV
- ficha de 8 polos:	0,8 kV
Tensão de isolamento projetada U _i :	
- Terminais ICD, terminais roscados:	250 V
- ficha de 4 polos:	250 V
- ficha de 8 polos:	60 V
Corrente de ensaio térmico I _{the} :	
- terminais ICD, terminais roscados:	6 A
- ficha de 4 polos:	4 A
- ficha de 8 polos:	2 A
Proteção contra curto-circuito:	
- Terminais ICD, terminais roscados:	fusível 6 A gG D
- ficha de 4 polos:	fusível 4 A gG D
- ficha de 8 polos:	fusível 2 A gG D
Corrente de curto-circuito:	1.000 A
Medição da tensão de comando U _s :	24 VDC 24 VAC / 50/60 Hz 110 VAC / 50/60 Hz 230 VAC / 50/60 Hz

Dados elétricos - comando do íman:

Duração de ativação do íman:	100 %
Consumo de potência:	máx. 12 W
Duração de impulso de teste aceite no sinal de entrada:	≤ 5,0 ms
- Num intervalo de impulso de teste de:	≥ 50 ms

2.5 Certificação de segurança da função de bloqueio

Instruções:	EN ISO 13849-1
Estrutura prevista:	
- Em princípio:	aplicável até cat. 1 / PL c
- Aplicação de 2 canais e exclusão de falha Sistema mecânico*:	aplicável até cat. 3 / PL d com unidade lógica apropriada
B _{10d} contacto NF:	2.000.000
B _{10d} (contacto NA) com 10% de carga de contacto resistiva:	1.000.000
Vida útil:	20 anos

* Se for permitido uma exclusão de falha para um sistema mecânico de 1 canal.

$$MTTF_D = \frac{B_{10D}}{0,1 \times n_{op}} \quad n_{op} = \frac{d_{op} \times h_{op} \times 3600 \text{ s/h}}{t_{cycle}}$$

(Os valores determinados podem variar em função dos parâmetros específicos da aplicação h_{op}, d_{op} e t_{cycle} bem como da carga.)

Quando vários componentes de segurança são ligados em série, conforme as circunstâncias, segundo a norma EN ISO 13849-1 ocorre uma queda do nível de performance devido à deteção de falhas reduzida.

2.6 Certificação de segurança da função de solenóide adicional

Na aplicação do dispositivo como bloqueio para a proteção pessoal é necessária uma certificação de segurança da função de bloqueio.

Na certificação de segurança da função de bloqueio, uma distinção deve ser feita entre a monitorização da função de bloqueio e ativação da função de desbloqueio.

A seguinte certificação de segurança da função de desbloqueio baseia-se na aplicação do princípio da separação de energia para o fornecimento do íman.

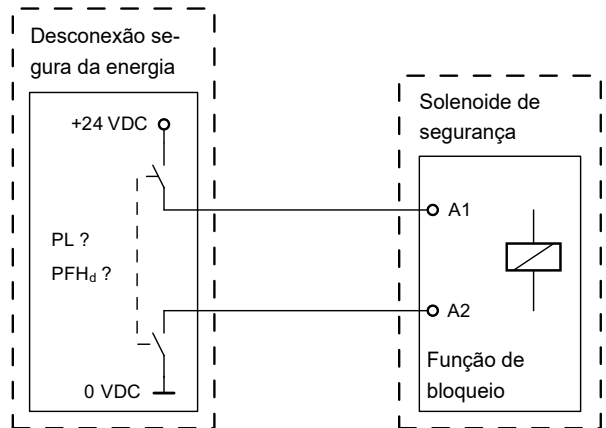


A certificação de segurança da função de desbloqueio apenas é válida para aparelhos com função de retenção monitorizada e em corrente de repouso (comp. código de modelo).

Através de uma separação de energia segura pelo exterior pode-se concluir uma exclusão de falha do dispositivo de bloqueio do bloqueio.

O dispositivo de bloqueio do bloqueio não contribui para a probabilidade de falha da função de desbloqueio.

O nível de segurança da função de desbloqueio é determinado assim exclusivamente pela desconexão externa da energia.



Devem ser observadas as exclusões de falhas para a instalação de cabos.



Caso numa utilização de uma versão de corrente de repouso não for possível usar um solenóide de segurança, neste caso excecional pode ser utilizado um bloqueio com princípio de bloqueio por corrente elétrica, quando são realizadas medidas adicionais de segurança, que estabelecem um nível de segurança equivalente.

3. Montagem

3.1 Instruções gerais de montagem

Existem dois furos para a fixação do invólucro. O solenóide de segurança possui um isolamento de proteção. Não é permitido nenhum condutor de proteção. O solenóide de segurança não pode ser usado como batente. A posição de uso é opcional. Entretanto, ela deve ser escolhida de tal modo que nenhuma sujidade grossa possa penetrar pelas aberturas utilizadas. A abertura não utilizada deve ser fechada após a montagem com o obturador. Binário de aperto dos parafusos da tampa Torx T10: 0,7 ... 1 Nm.



Favor observar as indicações relacionadas nas normas EN ISO 12100, EN ISO 14119 e EN ISO 14120.

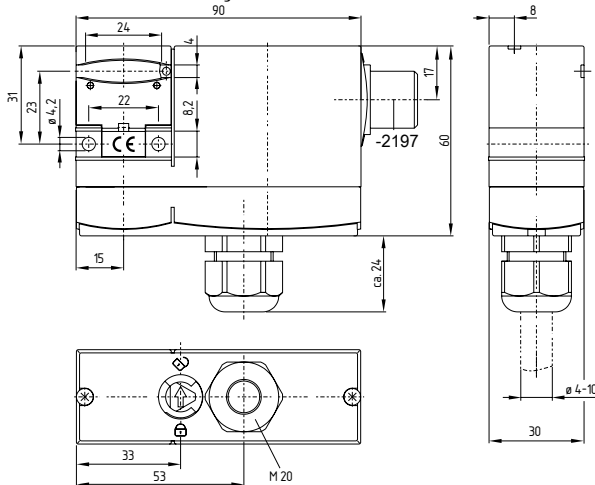


O atuador deve ser fixado de modo que não possa ser solto (utilização de parafusos não amovíveis, adesivo, furação, pinos de fixação) do dispositivo de proteção e travado contra deslocamento.

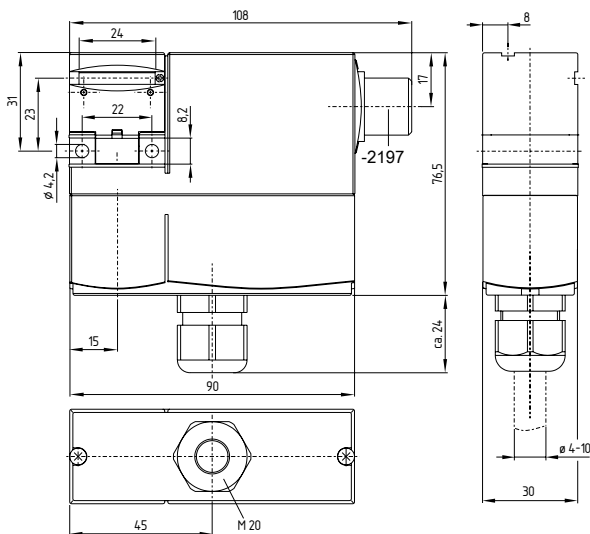
3.2 Dimensões

Todas as medidas em mm.

AZM 170 com terminação IDC e entrada de condutor

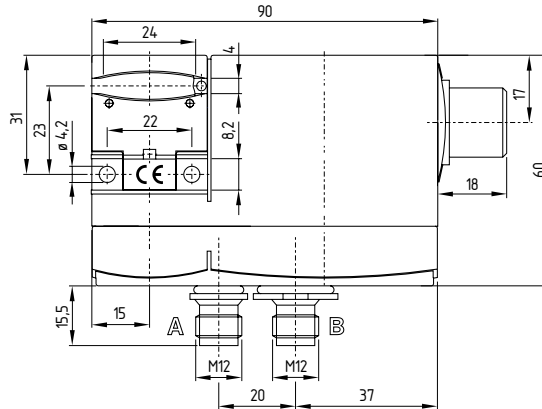


AZM 170SK com terminais roscados e entrada de condutor



Legenda: desbloqueio auxiliar lateral para o índice de encomenda -2197

AZM 170...-ST com Conector , A ou B -codificado



4. Ligação elétrica

4.1 Indicações gerais sobre a ligação elétrica



A ligação elétrica pode ser efetuada apenas em estado desenergizado por pessoal técnico autorizado.

Para a entrada do condutor devem ser utilizados buçins adequados com o respetivo tipo de proteção.

Técnica de terminais roscados (versão SK)

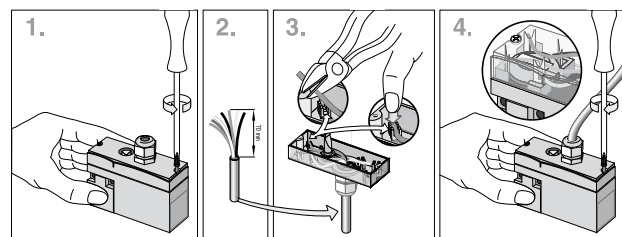
Desparafusar a tampa do invólucro. Ligar os cabos à régua de terminais. Para isso devem ser utilizados terminais de fio isolados. Aparafusar a tampa novamente no invólucro.

Comprimento de decapagem x do condutor



Método de terminação IDC

O método de terminação IDC possibilita a ligação de cabos flexíveis, secção de conexão 0,75 ... 1 mm², sem a utilização de terminais de ponta de fio. Para isso descascar o cabo conforme mostra o esquema (ver figura de ligação) introduzir na ligação roscada, fechar a ligação roscada, pressionar os fios nas presilhas da tampa (ver figura de ligação) e em seguida aparafusar a tampa. Neste procedimento observar para que a posição dos fios individuais não seja alterada e os fios não sejam premidos.



4.2 Variantes de contacto

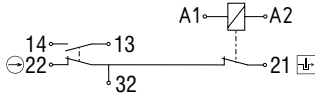
Diagrama dos contactos em estado desenergizado e com os atuadores inseridos.



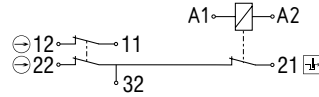
Se, através da análise de risco for necessário um bloqueio monitorizado seguro, os contactos identificados com o símbolo devem ser implementados no circuito de segurança.

Princípio de bloqueio por mola

1 contacto NA / 1 contacto NF

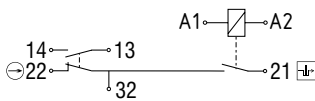


2 contacto NF

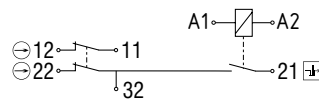


Princípio de bloqueio por corrente elétrica

1 contacto NA / 1 contacto NF

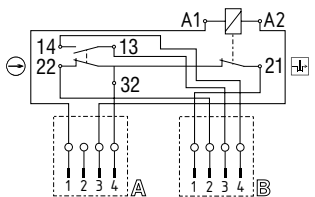


2 contacto NF

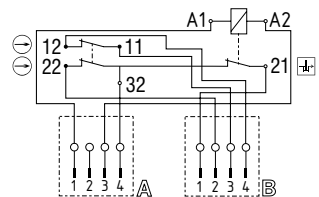


Plug Princípio de bloqueio por mola

1 contacto NA / 1 contacto NF

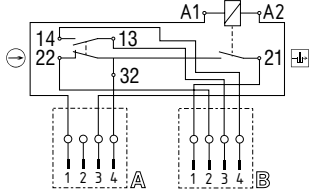


2 contacto NF

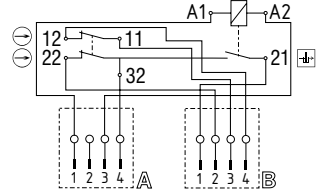


Plug Princípio de bloqueio por corrente elétrica

1 contacto NA / 1 contacto NF



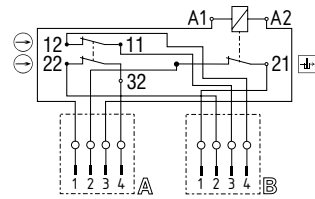
2 contacto NF



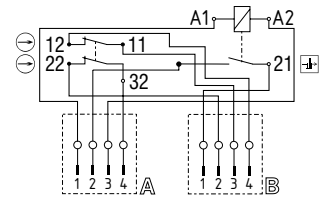
Índice de encomenda -ST-2431

monitorização separada da força magnética, 2 contactos NF

Princípio de bloqueio por mola



Princípio de bloqueio por corrente elétrica



Legenda

Contacto NF de rutura positiva

Monitorização do bloqueio conforme EN ISO 14119



Mais informações sobre os conectores de encaixe disponíveis em products.schmersal.com.



Informações técnicas acerca da seleção de módulos de segurança adequados podem ser consultadas nos catálogos da Schmersal ou no catálogo online na Internet em products.schmersal.com.

5. Colocação em funcionamento e manutenção

5.1 Teste de funcionamento

O dispositivo interruptor de segurança deve ter a sua a função de segurança testada. Neste procedimento deve-se assegurar previamente o seguinte:

1. Verificar a fixação do encravamento e do atuador
2. Verificar a integridade da entrada de condutor e das ligações
3. Verificar se o invólucro do interruptor está danificado

5.2 Manutenção

Recomendamos realizar um teste visual e funcional em intervalos regulares, através dos seguintes passos:

1. Verificar a fixação do encravamento e do atuador
2. Remoção dos resíduos de sujidade
3. Verificar a entrada de condutor e as ligações



Em todas as fases da vida operacional do dispositivo interruptor de segurança devem ser tomadas medidas organizativas e construtivas de proteção contra manipulação e manipulação do dispositivo de proteção, por exemplo, através da utilização de um atuador substituto.

Os equipamentos danificados ou defeituosos devem ser substituídos.

6. Desmontagem e eliminação


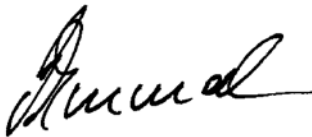
6.1 Desmontagem

O dispositivo interruptor de segurança deve ser desmontado apenas em estado desenergizado.

6.2 Eliminação

O dispositivo interruptor de segurança deve ser eliminado de modo tecnicamente correto, conforme a legislação e normas nacionais.

7. Declaração UE de conformidade

Declaração UE de conformidade		
Original	K.A. Schmersal GmbH & Co. KG Möddinghofe 30 42279 Wuppertal Alemanha Internet: www.schmersal.com	
Pelo presente declaramos que, devido à sua conceção e tipo construtivo, os componentes listados a seguir correspondem aos requisitos das diretivas europeias abaixo citadas.		
Denominação do componente:	AZM 170	
Tipo:	ver código de modelo	
Descrição do componente:	Bloqueio com solenóide de segurança eletromagnético para funções de segurança	
Diretivas pertinentes:	Diretiva de máquinas Diretiva CEM Diretiva RoHS	2006/42/CE 2014/30/UE 2011/65/UE
Normas aplicadas:	EN 60947-5-1:2017 EN ISO 14119:2013	
Responsável pela organização da documentação técnica:	Oliver Wacker Möddinghofe 30 42279 Wuppertal	
Local e data da emissão:	Wuppertal, 3 de Agosto de 2020	
		
	Assinatura legalmente vinculativa Philip Schmersal Diretor	

AZM170-F-PT



A declaração de conformidade vigente está disponível para download na Internet em products.schmersal.com.

