



DE Betriebsanleitung . . . . . Seiten 1 bis 2  
Original

**Bestimmung und Gebrauch**

Es stehen verschiedene Betätigerformen zur Verfügung. Vorzugsweise für verschieb- und abnehmbare Schutzeinrichtungen die Betätiger AZM190-B1 und AZM190-B5, für drehbare Schutzeinrichtungen die Betätiger AZM190-B3/2X15, AZM190-B3/1X7,5, AZM190-B3/1X15, AZM190-B3V/2X15, AZM190-B3V/7,5 und AZM190-B3V/15. Alle Betätiger haben in Betätigungsrichtung ein Spiel von 5 mm.

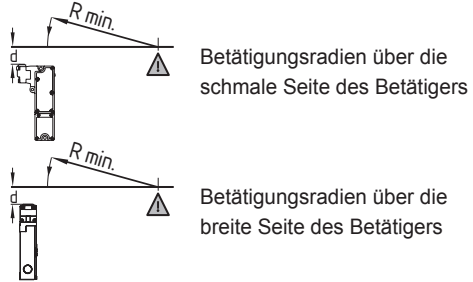
**Montage**

Bei der Montage an drehbaren Schutzeinrichtungen ist darauf zu achten, dass der Drehpunkt des Scharniers und die Oberkante des Sicherheitsschalters zuzüglich d mm eine Ebene bilden müssen (siehe Tabelle). Bei Betätigern mit Langlöchern ist der Betätiger nach der Montage zu fixieren (verstiften etc.). Die Betätiger AZM190-B3/2X15, AZM190-B3/1X7,5, AZM190-B3/15, AZM190-B3V/2X15, AZM190-B3V/7,5 und AZM190-B3V/15 sind so einzubauen, dass sie vor Verschmutzung (z.B. Staub, Sand und Späne) geschützt sind.

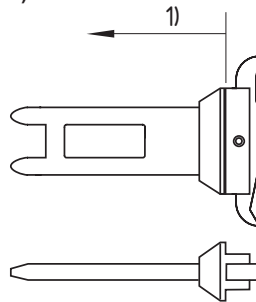
Sicherheitsschaltgerät und Betätiger sind durch geeignete Maßnahmen (Verwendung von Einwegschrauben, Verkleben, Aufbohren von Schraubenköpfen, Verstiften) an der Schutzeinrichtung unlösbar zu befestigen und gegen Verschieben zu sichern.

Betätigungsradien					
		R <sub>min</sub> [mm]	d [mm]	R <sub>min</sub> [mm]	d [mm]
	AZM190-B1	350	7,5	650	7,5
	AZM190-B5	350	15,5	650	15,5
	AZM190-B3/1X7,5	250	20	-	-
	AZM190-B3/1X15	200	20	-	-
	AZM190-B3/2X15	350	20	650	20
	AZM190-B3V/7,5	250	-	-	-
	AZM190-B3V/15	200	-	-	-
	AZM190-B3V/2X15	350	-	650	-

**Legende**

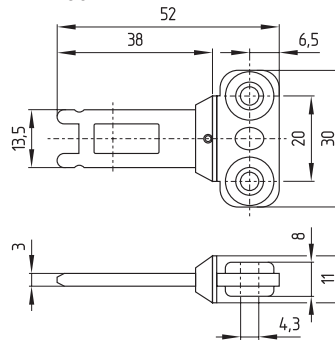


**1) Abstand zum Gerätekopf: 1,7 ... 4 mm**

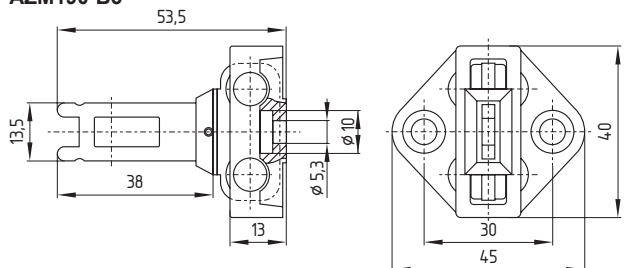


**Abmessungen**  
Alle Maße in mm.

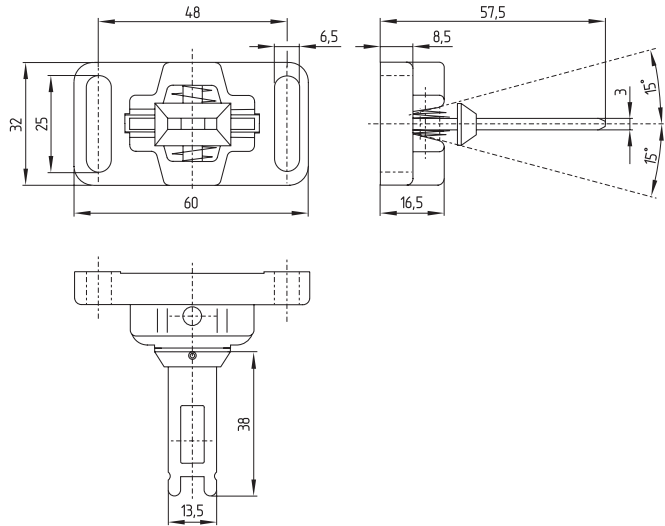
**AZM190-B1**



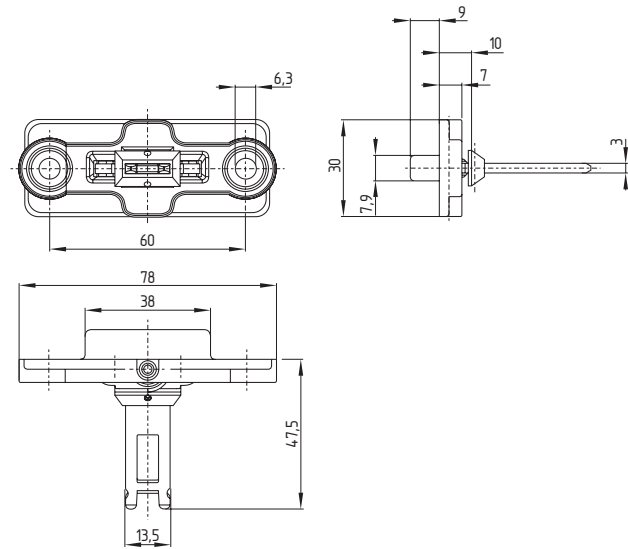
**AZM190-B5**



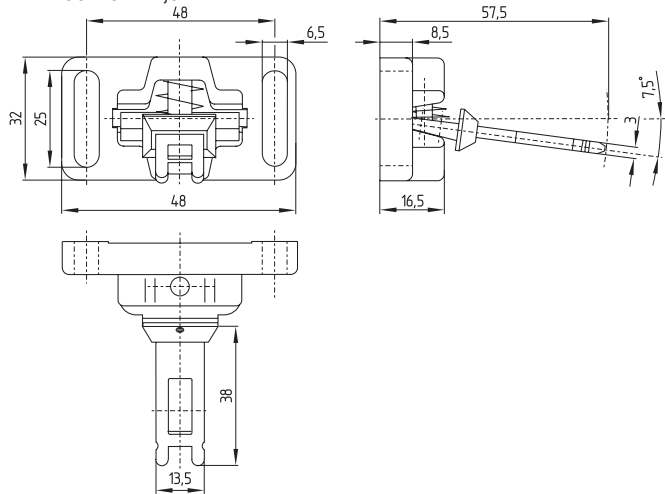
**AZM190-B3/2X15**



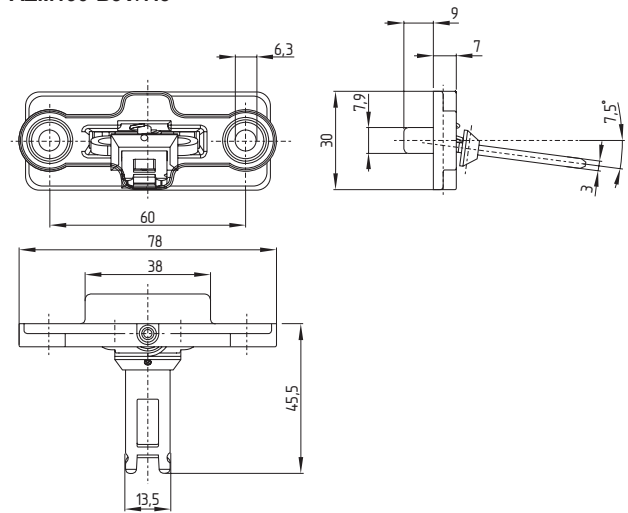
**AZM190-B3V/2X15**



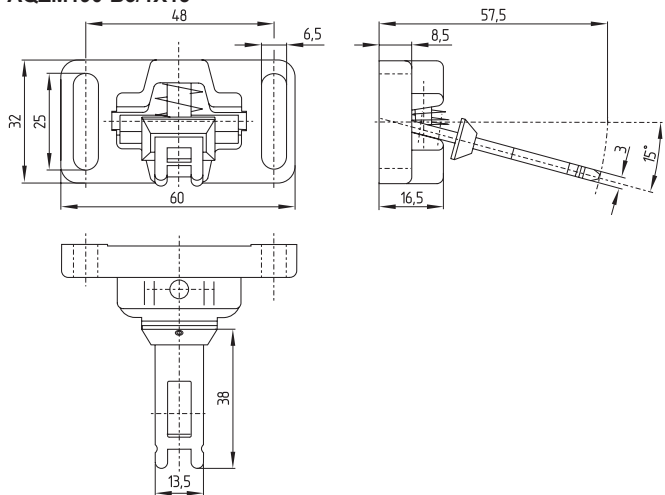
**AZM190-B3/1X7,5**



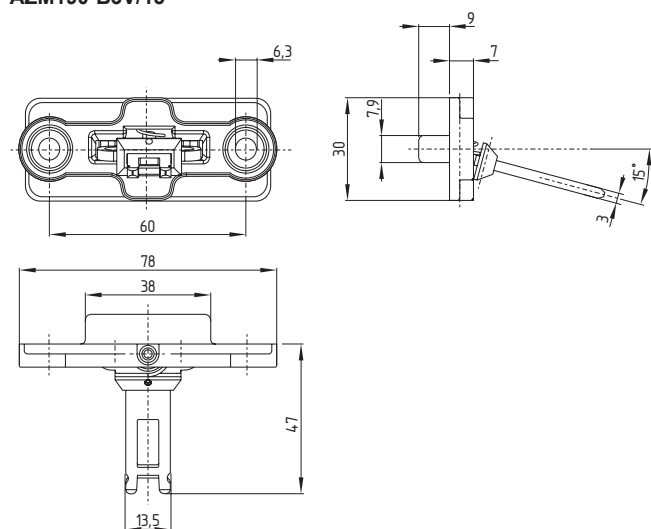
**AZM190-B3V/7.5**



**AQZM190-B3/1X15**



**AZM190-B3V/15**



**K. A. Schmersal GmbH & Co KG**  
Mödinghofe 30, D - 42279 Wuppertal  
Postfach 24 02 63, D - 42232 Wuppertal

Telefon +49 - (0)2 02 - 64 74 - 0  
Telefax +49 - (0)2 02 - 64 74 - 1 00  
E-Mail: info@schmersal.com  
Internet: http://www.schmersal.com

