



FR Mode d'emploi pages 1 à 2
Traduction du mode d'emploi original

Destination et emploi

Différents modèles d'actionneurs sont disponibles. Sur les protecteurs coulissants et amovibles, utiliser de préférence les actionneurs AZM190-B1 et AZM190-B5, sur les protecteurs pivotants les actionneurs AZM190-B3/2X15, AZM190-B3/1X7,5, AZM190-B3/1X15, AZM190-B3V/2X15, AZM190-B3V/7,5 et AZM190-B3V/15. Tous les actionneurs ont un jeu de 5 mm dans la direction d'actionnement.

Montage

Lors du montage sur les protecteurs pivotants, veiller à ce que l'axe de rotation de la charnière et la surface de l'interrupteur de sécurité plus d mm forment un plan (voir tableau). Pour les actionneurs avec trous oblongs, l'actionneur doit être fixé après le montage (goupiller, etc.). Les actionneurs AZM190-B3/2X15, AZM190-B3/1X7,5, AZM190-B3/15, AZM190-B3V/2X15, AZM190-B3V/7,5 et AZM190-B3V/15 doivent être montés de sorte à ce qu'ils soient protégés contre l'encrassement (p.ex. poussière, sable et copeaux).

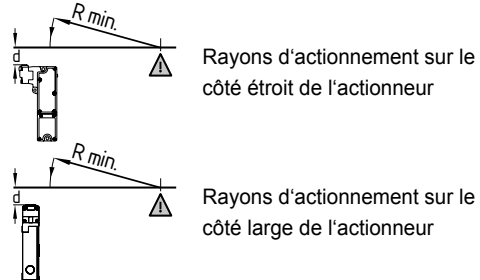


Les interverrouillages de sécurité et les actionneurs doivent être fixés sur le protecteur de manière indémontable (vis indémontables, collage, perçage des têtes de vis, goupillage) et sont à protéger contre le décalage.

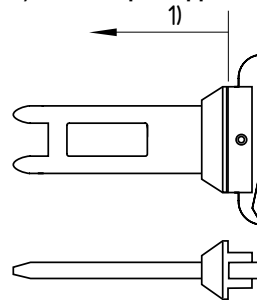
Rayons d'actionnement

	R _{min} [mm]		d [mm]	
	R _{min} [mm]	d [mm]	R _{min} [mm]	d [mm]
	AZM190-B1	350	7,5	650
	AZM190-B5	350	15,5	650
	AZM190-B3/1X7,5	250	20	-
	AZM190-B3/1X15	200	20	-
	AZM190-B3/2X15	350	20	650
	AZM190-B3V/7,5	250	-	-
	AZM190-B3V/15	200	-	-
	AZM190-B3V/2X15	350	-	650

Légende



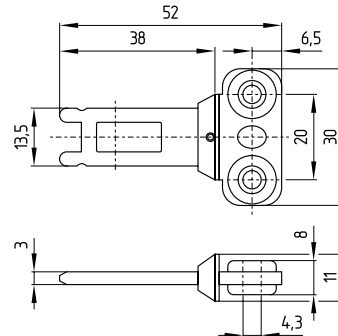
1) Distance par rapport à la tête de l'appareil: 1,7 ... 4 mm



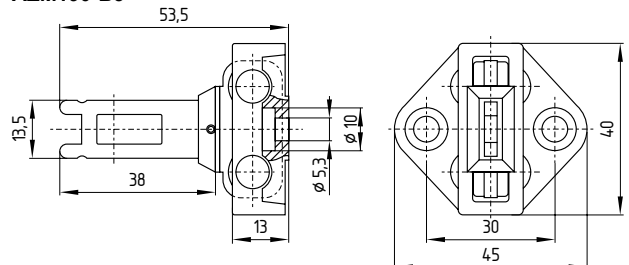
Dimensions

Toutes les dimensions sont indiquées en mm.

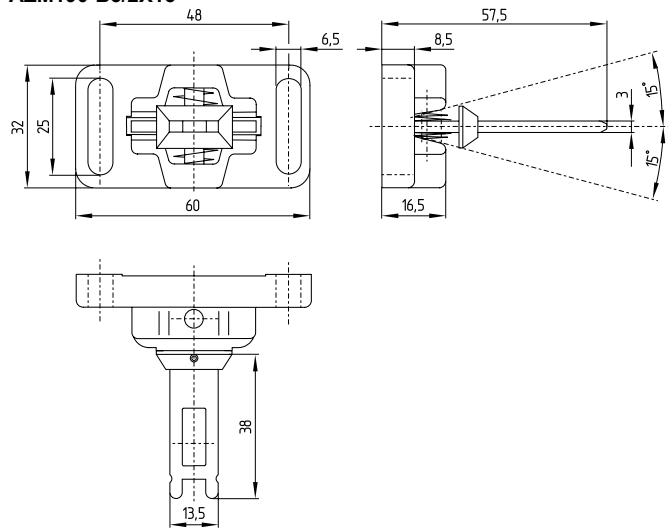
AZM190-B1



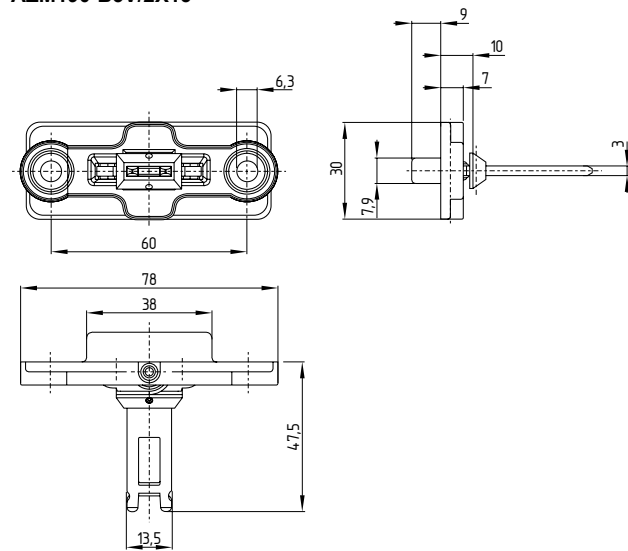
AZM190-B5



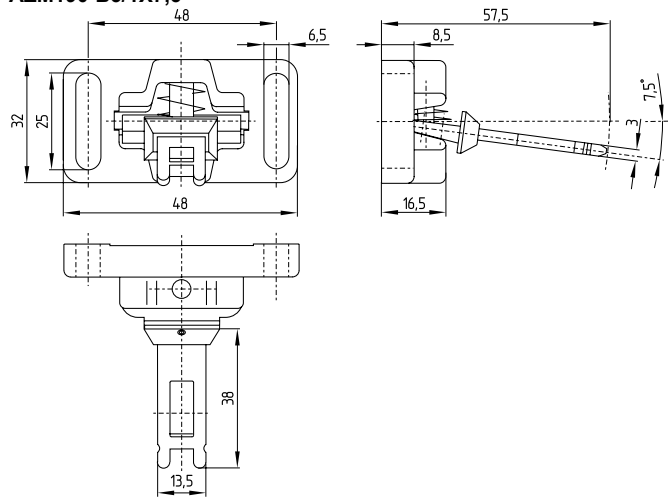
AZM190-B3/2X15



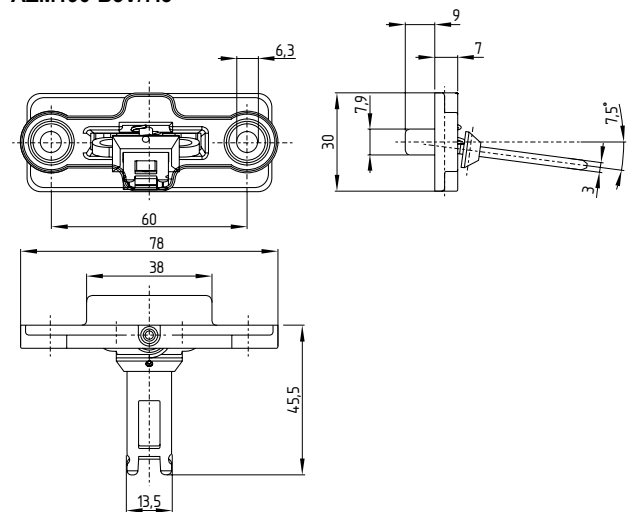
AZM190-B3V/2X15



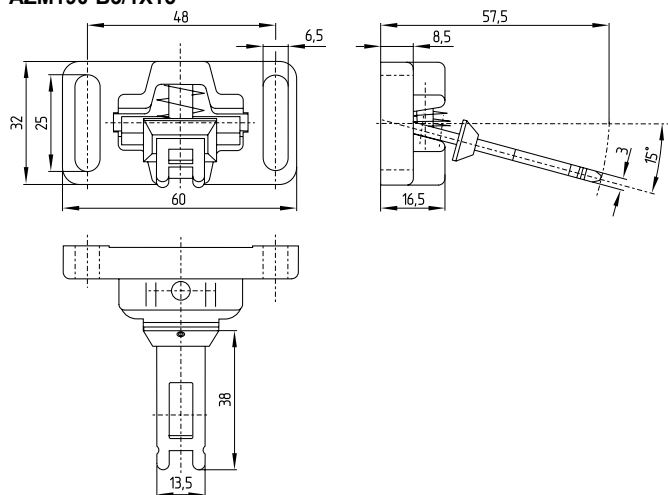
AZM190-B3/1X7,5



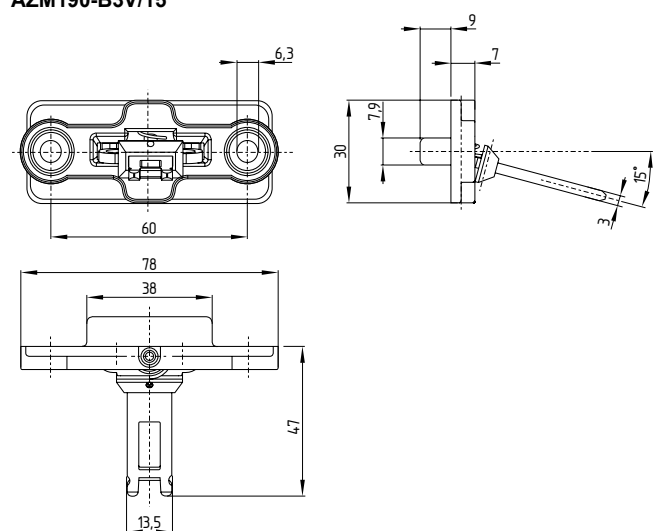
AZM190-B3V/7.5



AZM190-B3/1X15



AZM190-B3V/15



K. A. Schmersal GmbH & Co KG
Mödinghofe 30, D - 42279 Wuppertal
Postfach 24 02 63, D - 42232 Wuppertal

Téléphone +49 - (0)2 02 - 64 74 - 0
Telefax +49 - (0)2 02 - 64 74 - 1 00
E-Mail: info@schmersal.com
Internet: <http://www.schmersal.com>

