




NL Bedieningshandleiding Pagina 1 tot 2
Vertaling van de originele bedieningshandleiding

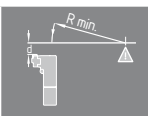
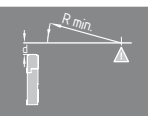
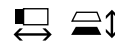

Bestemming en gebruik

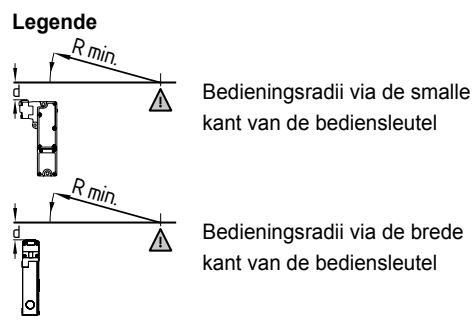
Verschillende modellen van bediensleutels zijn verkrijgbaar. Voor verplaatsbare en afneembare beschermvoorzieningen wordt bij voorkeur de bediensleutel AZM190-B1 en AZM190-B5 gebruikt; voor draaibare beschermvoorzieningen de bediensleutels AZM190-B3/2X15, AZM190-B3/1X7,5, AZM190-B3/1X15, AZM190-B3V/2X15, AZM190-B3V/7,5 en AZM190-B3V/15. Alle bediensleutels hebben een speling van 5 mm in bedienrichting.

Montage

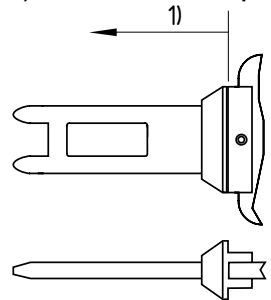
Bij de montage aan draaibare beschermvoorzieningen moet men er op letten dat het draaipunt van de scharnier en de bovenkant van de veiligheidsschakelaar plus d mm een vlak vormen (zie tabel). Bij bediensleutels met sleufgaten moet de bediensleutel na de montage bijkomend gefixeerd worden (vastpennen enz.).
De bediensleutels AZM190-B3/2X15, AZM190-B3/1X7,5, AZM190-B3/15, AZM190-B3V/2X15, AZM190-B3V/7,5 en AZM190-B3V/15 moeten zodanig gemonteerd worden dat zij beschermd zijn tegen het binnendringen van vuil (bijv. stof, zand en spanen).

 De veiligheidscomponent en de bediensleutel moeten via geschikte maatregelen (gebruik van eenwegschroeven, lassen, nieten, borgen met pennen) onlosmakelijk aan de beschermvoorziening bevestigd worden en tegen verschuiven beveiligd worden.

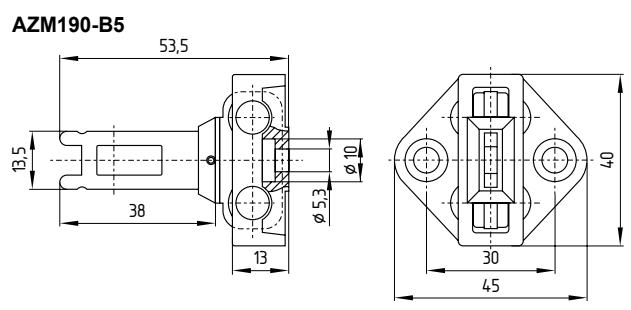
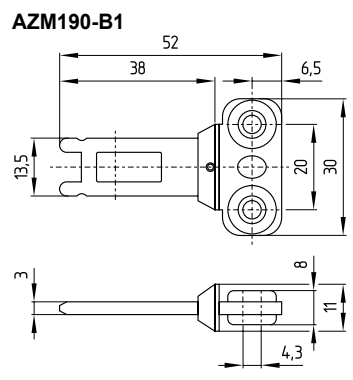
Bedieningsradii					
		R _{min} [mm]	d [mm]	R _{min} [mm]	d [mm]
	AZM190-B1	350	7,5	650	7,5
	AZM190-B5	350	15,5	650	15,5
	AZM190-B3/1X7,5	250	20	-	-
	AZM190-B3/1X15	200	20	-	-
	AZM190-B3/2X15	350	20	650	20
	AZM190-B3V/7,5	250	-	-	-
	AZM190-B3V/15	200	-	-	-
	AZM190-B3V/2X15	350	-	650	-



1) Afstand tot toestelkop: 1,7 ... 4 mm

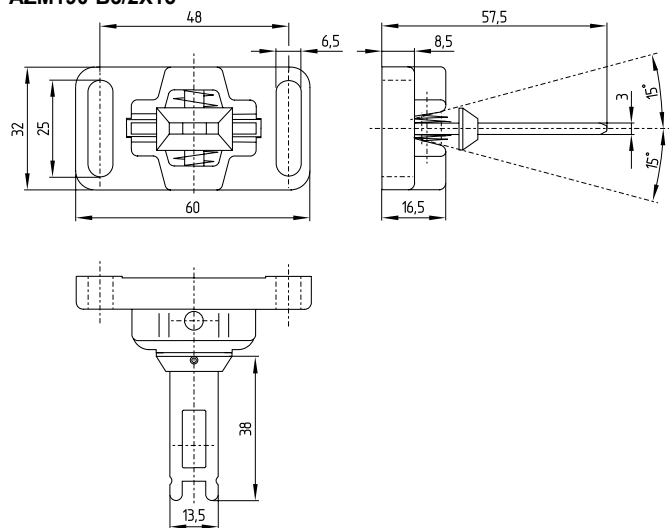


Afmetingen
Alle maten in mm.

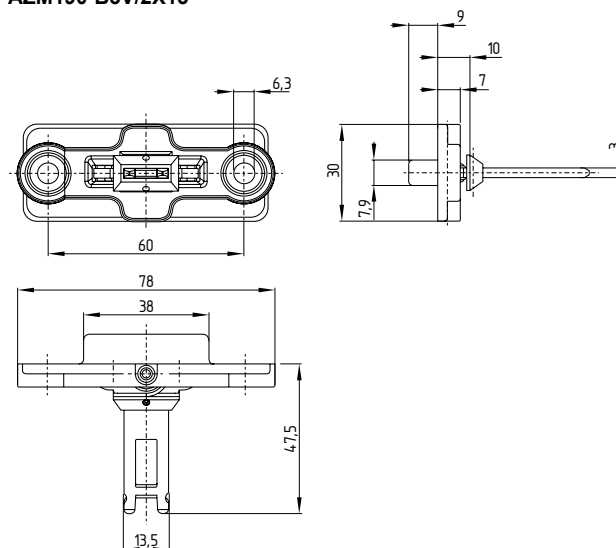


x.000 / Februar 2014 / v.A. - 101192393-NL / B / 2014-02-24 / AE-Nr. 3361

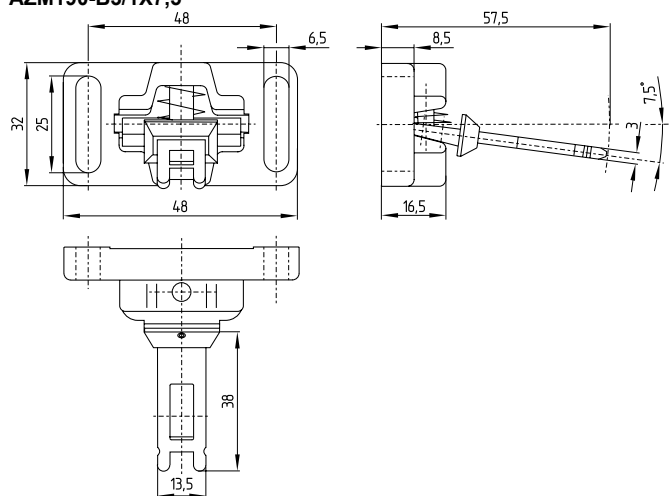
AZM190-B3/2X15



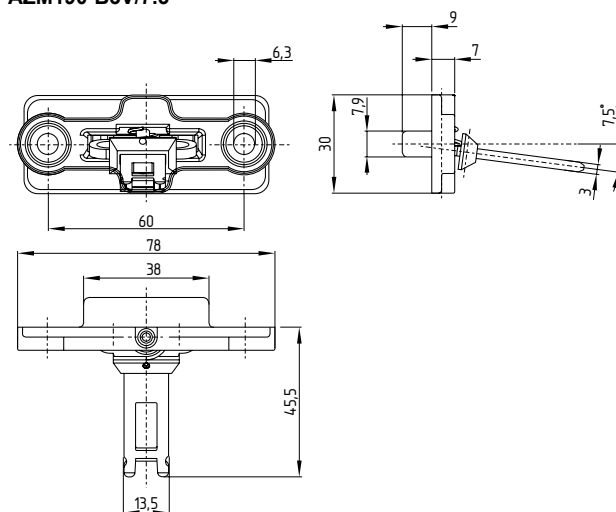
AZM190-B3V/2X15



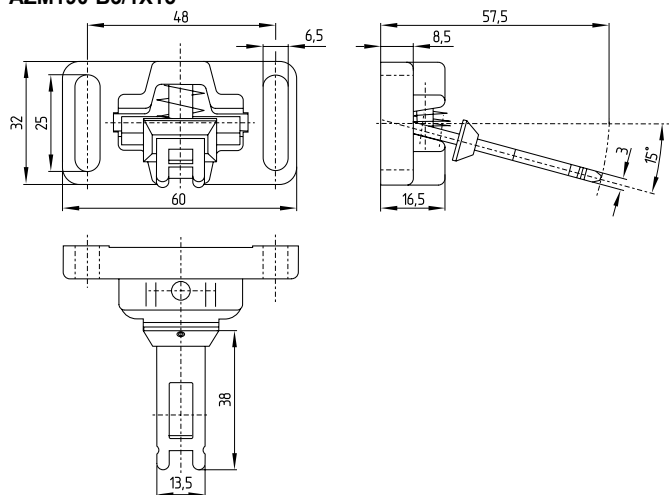
AZM190-B3/1X7,5



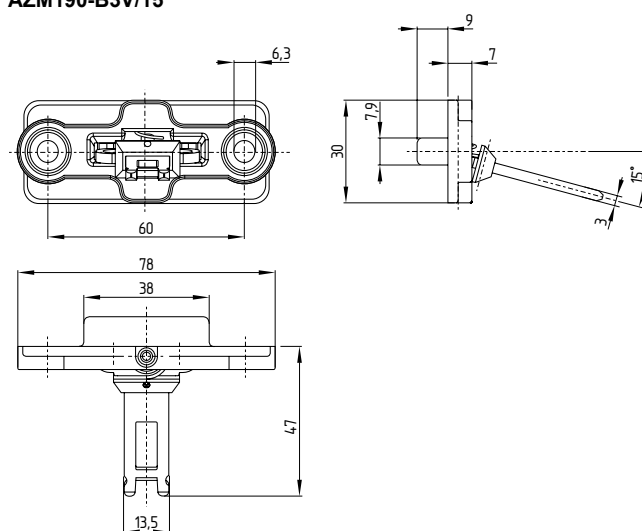
AZM190-B3V/7.5



AZM190-B3/1X15



AZM190-B3V/15



K. A. Schmersal GmbH & Co KG
Mödinghofe 30, D - 42279 Wuppertal
Postfach 24 02 63, D - 42232 Wuppertal

Telefoon +49 - (0)2 02 - 64 74 - 0
Telefax +49 - (0)2 02 - 64 74 - 1 00
E-Mail: info@schmersal.com
Internet: <http://www.schmersal.com>

