



PL Instrukcja obsługi . . . . . Strony 1 do 2  
Tłumaczenie oryginalnej instrukcji obsługi

**Przeznaczenie i zastosowanie**

Dostępne są różne formy aktywatorów. Aktywatory AZM190-B1 i AZM190-B5 są stosowane przede wszystkim do osłon przesuwanych i zdejmowanych, natomiast aktywatory AZM190-B3/2X15, AZM190-B3/1X7,5, AZM190-B3/1X15, AZM190-B3V/2X15, AZM190-B3V/7,5 i AZM190-B3V/15 - do osłon uchylnych. W urządzeniu aktywującym wszystkie zwory mają luz 5 mm.

**Montaż**

Podczas montażu na osłonach uchylnych należy pamiętać, aby punkt obrotu zawiasu znajdował się na poziomie górnej krawędzi wyłącznika bezpieczeństwa plus d mm (patrz tabela). W przypadku aktywatorów z otworami podłużnymi po zamontowaniu należy unieruchomić aktywator (za pomocą kołka itd.).

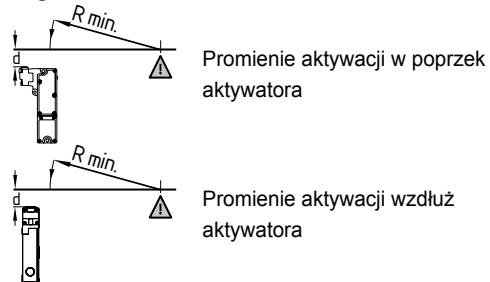
Aktywatory AZM190-B3/2X15, AZM190-B3/1X7,5, AZM190-B3/15, AZM190-B3V/2X15, AZM190-B3V/7,5 i AZM190-B3V/15 należy zamontować w taki sposób, aby zabezpieczyć je przed zanieczyszczeniami (np. pyłem, piaskiem i wiórami).



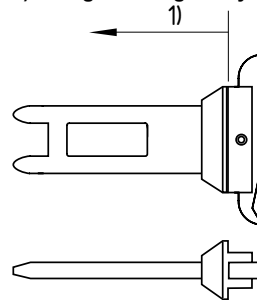
Za pomocą odpowiednich metod (np. stosowanie śrub jednokierunkowych, klejenie, rozwiercanie łbów śrub, kołkowanie) należy zamocować urządzenie bezpieczeństwa i aktywatory do osłon w sposób nierozłączny i zabezpieczyć je przed przesuwaniem.

Promienie aktywacji					
		R <sub>min</sub> [mm]	d [mm]	R <sub>min</sub> [mm]	d [mm]
	AZM190-B1	350	7,5	650	7,5
	AZM190-B5	350	15,5	650	15,5
	AZM190-B3/1X7,5	250	20	-	-
	AZM190-B3/1X15	200	20	-	-
	AZM190-B3/2X15	350	20	650	20
	AZM190-B3V/7,5	250	-	-	-
	AZM190-B3V/15	200	-	-	-
	AZM190-B3V/2X15	350	-	650	-

**Legenda**



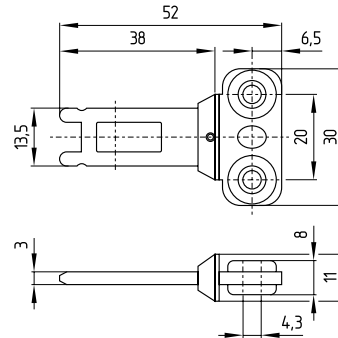
**1) Odległość od głowicy urządzenia: 1,7 ... 4 mm**



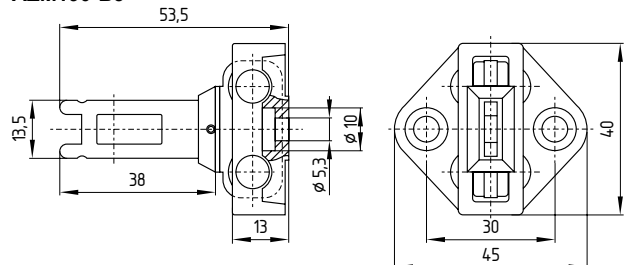
**Wymiary**

Wszystkie wymiary w mm.

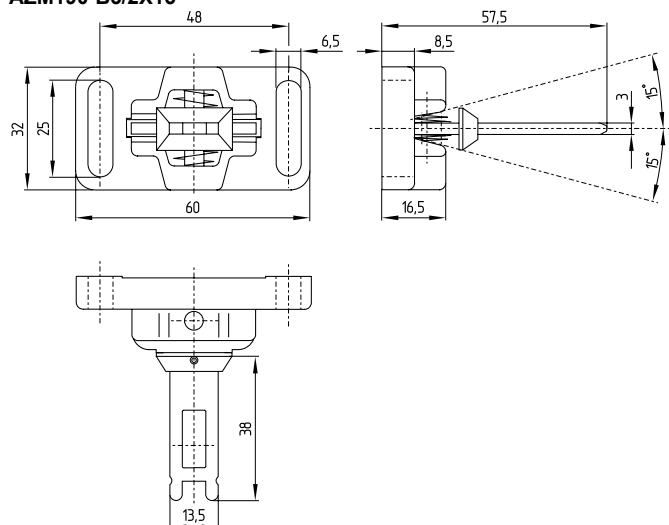
**AZM190-B1**



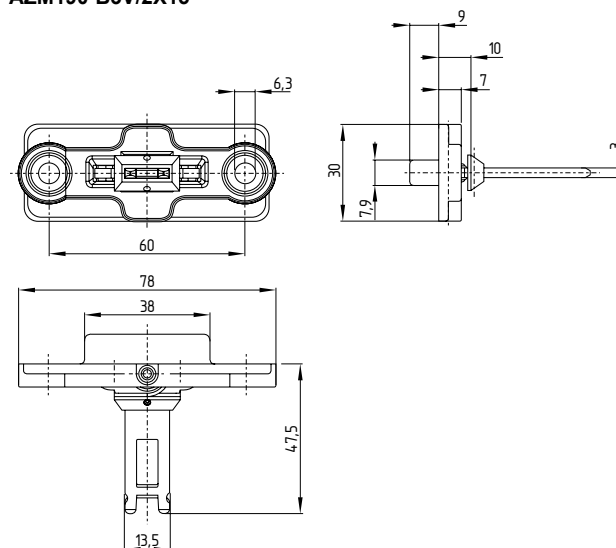
**AZM190-B5**



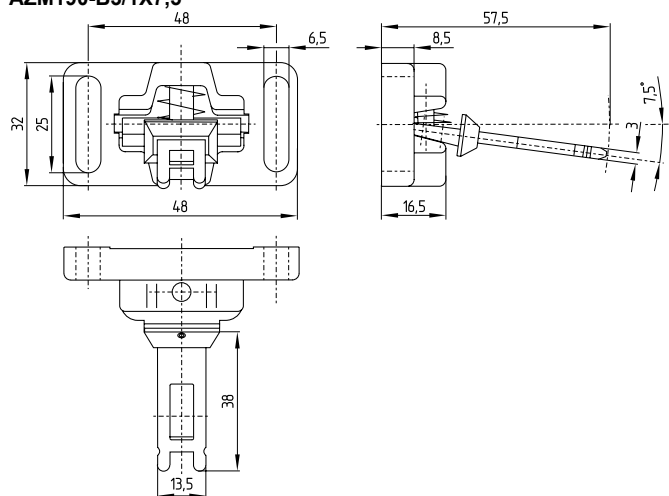
AZM190-B3/2X15



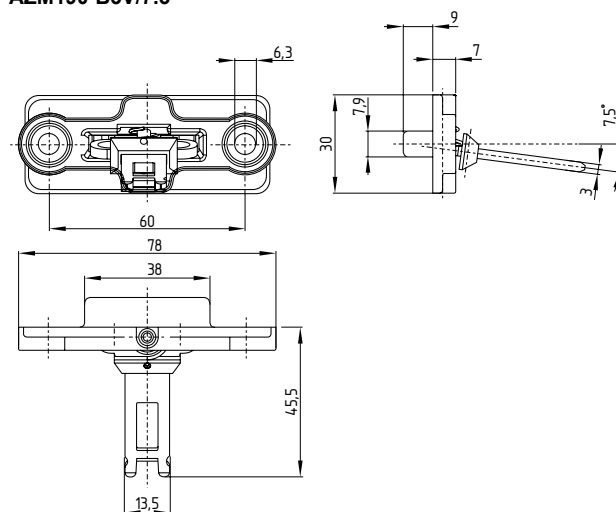
AZM190-B3V/2X15



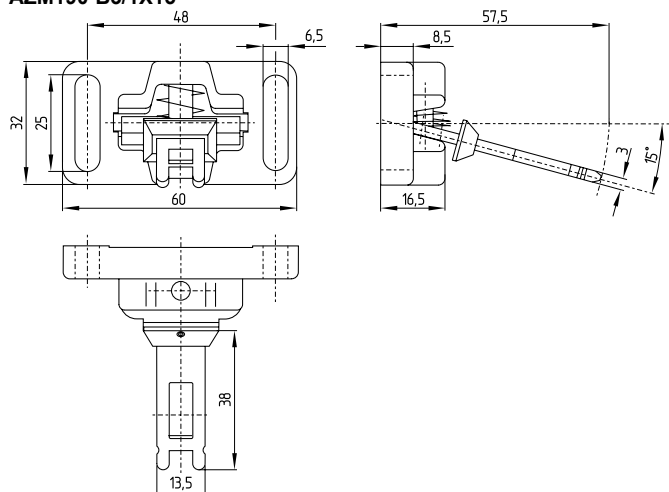
AZM190-B3/1X7,5



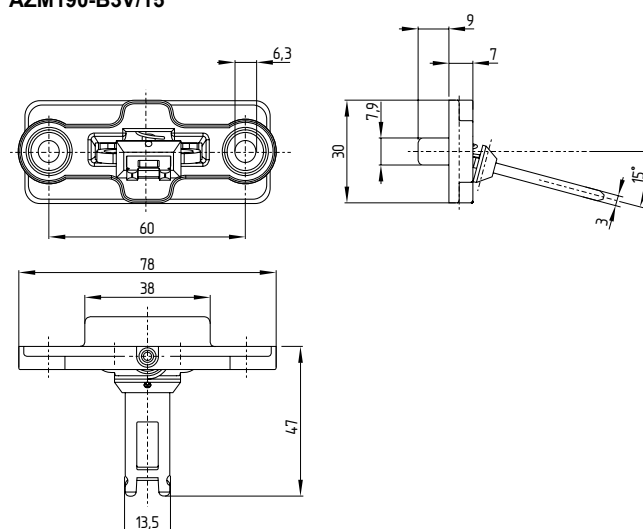
AZM190-B3V/7.5



AZM190-B3/1X15



AZM190-B3V/15



**K. A. Schmersal GmbH & Co KG**  
Mödinghofe 30, D - 42279 Wuppertal  
Postfach 24 02 63, D - 42232 Wuppertal

Telefon +49 - (0)2 02 - 64 74 - 0  
Faks +49 - (0)2 02 - 64 74 - 1 00  
E-mail: [info@schmersal.com](mailto:info@schmersal.com)  
Internet: <http://www.schmersal.com>

