



PT Manual de instruções páginas 1 a 2
Tradução do manual de instruções original

Descrição e utilização

Estão disponíveis diferentes formas de atuador. Para dispositivos de proteção deslocáveis ou amovíveis, usar preferencialmente os atuadores AZM190-B1 e AZM190-B5, para dispositivos de proteção giratórios usar os atuadores AZM190-B3/2X15, AZM190-B3/1X7,5, AZM190-B3/1X15, AZM190-B3V/2X15, AZM190-B3V/7,5 e AZM190-B3V/15. Todos os atuadores têm uma folga de 5 mm no dispositivo de atuação.

Montagem

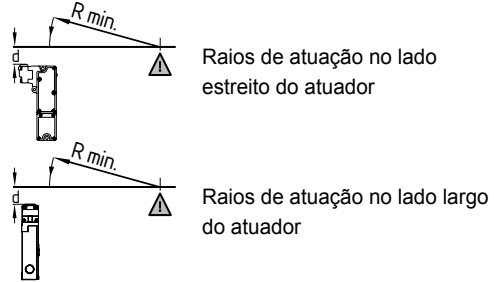
Durante a montagem em dispositivos de proteção giratórios deve-se observar que o ponto de rotação da dobradiça e a aresta superior do interruptor de segurança, com acréscimo de d mm, devem formar um plano de superfície (ver tabela). Em atuadores com furos oblongos o atuador deve ser fixado após a montagem (travar com pinos, etc.). Os atuadores AZM190-B3/2X15, AZM190-B3/1X7,5, AZM190-B3/1X15, AZM190-B3V/2X15, AZM190-B3V/7,5 e AZM190-B3V/15 devem ser montados de tal modo que estejam protegidos contra a acumulação de sujidades (p. ex., poeira, areia e aparas).



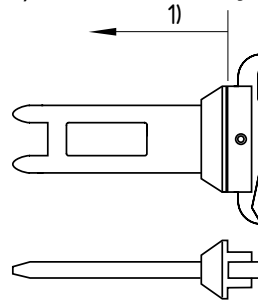
O dispositivo interruptor de segurança e atuador devem ser fixados através de medidas adequadas, de modo que não possam ser soltos (p. ex., utilização de parafusos não amovíveis, colagem, furação das cabeças dos parafusos, pinos de fixação) do dispositivo de proteção, bem como travados contra deslocamento.

Raios de atuação					
		R _{min} [mm]	d [mm]	R _{min} [mm]	d [mm]
	AZM190-B1	350	7,5	650	7,5
	AZM190-B5	350	15,5	650	15,5
	AZM190-B3/1X7,5	250	20	-	-
	AZM190-B3/1X15	200	20	-	-
	AZM190-B3/2X15	350	20	650	20
	AZM190-B3V/7,5	250	-	-	-
	AZM190-B3V/15	200	-	-	-
	AZM190-B3V/2X15	350	-	650	-

Legenda



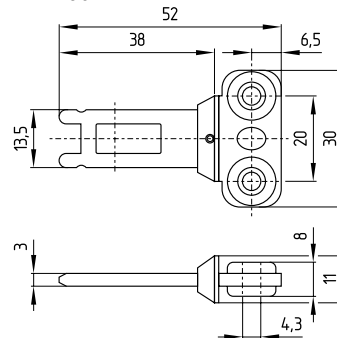
1) Distância até o cabeçote do dispositivo: 1,7 ... 4 mm



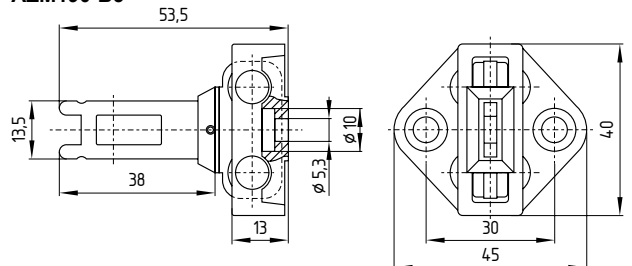
Dimensões

Todas as medidas em mm.

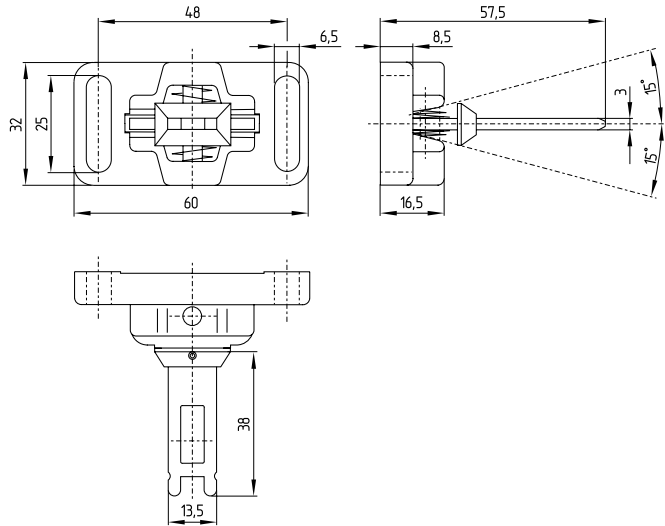
AZM190-B1



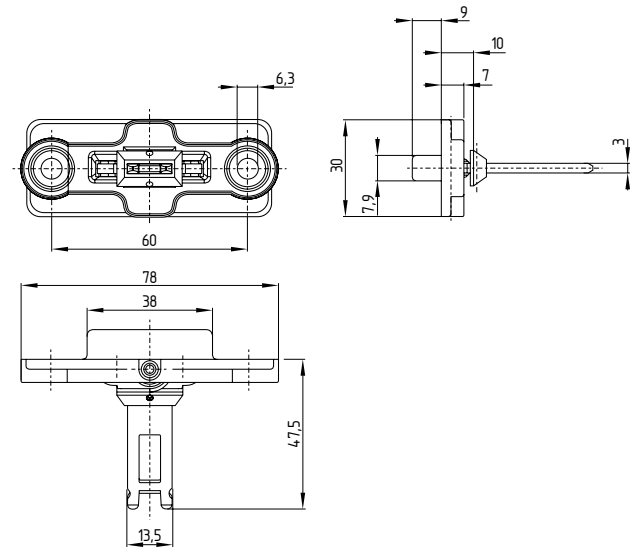
AZM190-B5



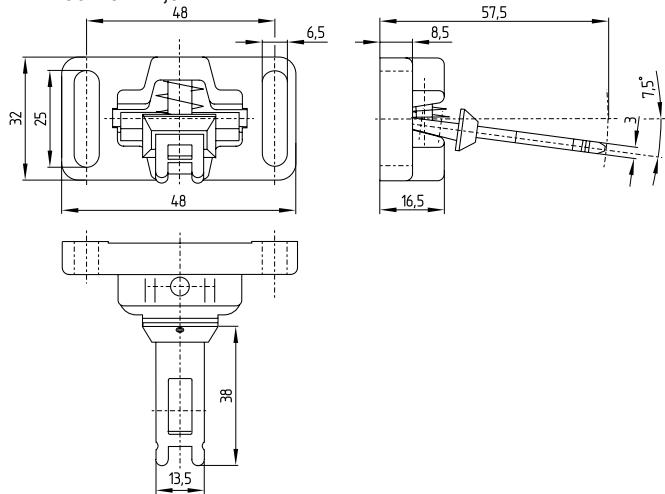
AZM190-B3/2X15



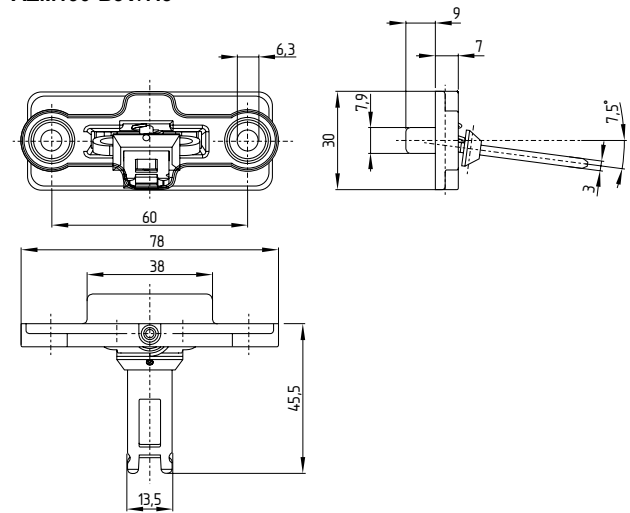
AZM190-B3V/2X15



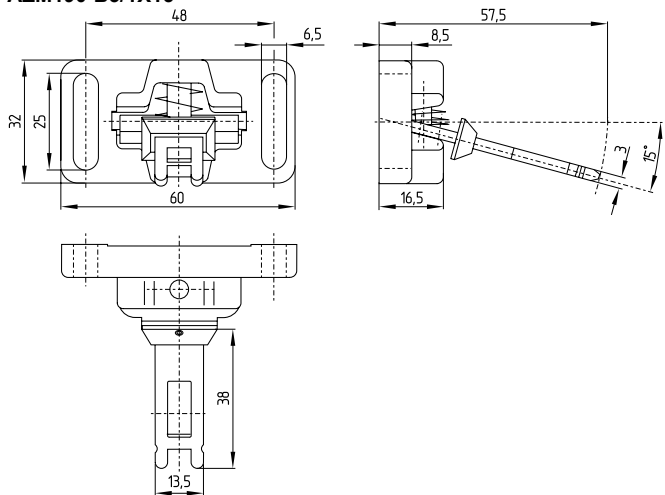
AZM190-B3/1X7,5



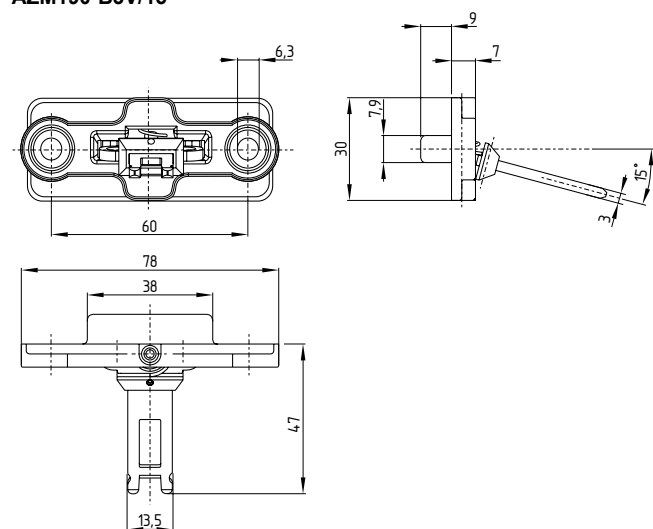
AZM190-B3V/7.5



AZM190-B3/1X15



AZM190-B3V/15



K.A. Schmersal GmbH & Co. KG
Mödinghofe 30, D - 42279 Wuppertal
Postfach 24 02 63, D - 42232 Wuppertal

Telefone +49 - (0)2 02 - 64 74 - 0
Telefax +49 - (0)2 02 - 64 74 - 1 00
E-Mail: info@schmersal.com
Internet: <http://www.schmersal.com>

