



JP 取扱説明書 1~6頁
原文翻訳：本日本語訳は、Schmersal 本社のドイツ語原文を基に作成されたものであり、翻訳上の疑義がある場合、原文及び英文のみが有効となります。

内容

1 この文書について	
1.1 機能	1
1.2 対象：権限・資格のある人向け	1
1.3 使用記号の説明	1
1.4 適切な使用	1
1.5 安全上のご注意	1
1.6 誤使用に関する警告	1
1.7 免責事項	1
2 製品内容	
2.1 適用機種	2
2.2 特別仕様	2
2.3 目的と用途	2
2.4 技術データ	2
2.5 分類	3
3 取り付け	
3.1 通常の取り付け方法	3
3.2 寸法	3
4 電気配線	
4.1 電気配線上のご注意	4
5 動作原則と診断機能	
5.1 診断機能付セーフティスイッチ	4
6 立上げと保全	
6.1 動作テスト	6
6.2 保全	6
7 取り外し・廃棄	
7.1 取り外し	6
7.2 廃棄	6
8 付録	
8.1 配線例	6
8.2 接続・コネクタピン配置	7
8.3 CE適合宣言書	8

1. この文書について

1.1 機能

この取扱説明書は、製品の取り付け・据付・試運転・安全操作・取り外しに必要な全ての情報を提供します。装置付近に完全かつ読みやすい状態で保管してください。

1.2 対象：権限・資格のある人向け

この取扱説明書に記述された全ての操作は、使用者によって認められた専門技術者が行ってください。

この取扱説明書を熟読し、コンポーネントの据付及び運転の前に、労働安全及び事故予防のための適用可能な全規定についてご確認ください。

組立作業員は、コンポーネントの選定、取り付け、内蔵に対して、他の技術仕様を遵守するのと同じように、慎重に整合規格を選択しなければなりません。

1.3 使用記号の説明



情報、助言、注釈：

この表示は役立つ追加情報を示します。



注意：取り扱いを誤った場合に、故障、機能不良が想定される内容を示しています。

警告：取り扱いを誤った場合に、傷害を負う可能性が想定される内容および物的損害の発生が想定される内容を示しています。

1.4 適切な使用

本製品は、設備や機械の一部として安全関連機能を果たすために開発されたものです。設備や機械全体が的確に動作する事を保証する事は、製造者の責任です。

本製品は、下記に挙げられたバージョンまたは製造者によって許可されたアプリケーションに対してのみ使用されるべきものです。アプリケーションの範囲に関する詳細情報は、「製品内容」に記述されています。

1.5 安全上のご注意

使用者は、この取扱説明書内の注意書き、各国特有の据付規格、周知の安全法規および事故予防方策を遵守しなければなりません。



更なる技術情報については、Schmersal カタログまたはインターネット (www.schmersal.net) 上のオンラインカタログをご参照ください。

仕様などの記載内容について予告なく変更することがあります。あらかじめご了承ください。



セーフティコンポーネントに結びついている制御の全体的なコンセプトは、EN ISO 13849-2に従って妥当性の確認を実施しなければなりません。

残留リスクは、取り付け・据付・操作・保全に関する説明書同様に安全に関する注意の監視時に周知されています。

1.6 誤使用に関する警告



本製品の不十分、不適切な使用および無効化の際は、人への危険、機械、設備への損害を負う可能性があります。DIN EN 1088の関連注意事項もご参照ください。

1.7 免責事項

誤った取り付けやこの取扱説明書を正しく理解していないために起こった損害、故障は、免責事項となります。また、製造者により許可されていない代替・付属品による損害は、製造者の免責事項となります。

独自の修理・改造・変更は、安全上の理由から許可されておらず、その結果生じる損害に対して製造者は免責事項となります。

2. 製品内容

2.1 適用機種

本取扱説明書は以下の型式名を対象としています。

AZM 200D-①-T-1P2P2P②

番号	値	内容
①	SK	ネジ端子式
	CC	ケージランプ式
	ST1	取付コネクタ-M23、(8+1)芯
	ST2	取付コネクタ-M12、8芯
	ST3	取付コネクタ-M23、12芯
②		スプリングロック
	A	マグネットロック



同じ型式名シリーズの他の製品で提供されている付属部品であっても、改造は許可されておりません。改造された場合、安全機能を保証することが出来ません。機械指令への適合は、引渡し時の状況でのみ有効とされます。

2.2 特別仕様

2.1適用機種で挙げられていない特別仕様は一般仕様に基づきます。



特別仕様に関する補足情報は、付属説明書をご参照下さい。

2.3 目的と用途

電磁ロック付セーフティドアスイッチAZM200は安全回路を使用し、防護扉の位置及びロック状態を監視します。



AZM200 D仕様においては、追加ロック機能付きセーフティスイッチが扱われています

防護扉を開けることによる安全出力OFF (PL d / カテゴリー3)、および防護扉が開いている間の安全出力OFF (PL e / カテゴリー4) ができる安全機能を装備しています。



マグネットロックタイプは、電源が故障したりメインスイッチが切れたりするとロックが解除されるため、事故の危険を十分に評価した後の特殊なケースでのみ用いることができます。

表示灯機能

本製品は、本体の前面にある3色のLEDにより、動作状況やエラーを表示します。

緑色点灯:	通電時
赤色点灯:	エラー (点灯)
黄色点灯:	アクチュエータ挿入状態

2.4 技術データ

規格:	IEC/EN 60947-5-1, EN ISO 13849-1, IEC 61508; IEC 60947-5-3
ケース材質:	自己消化性ガラスファイバー強化熱可塑性樹脂
機械的寿命:	≥ 1万回
ロック時引抜強度 F_{max} :	2000 N
ラッチ力:	30 N
保護構造:	IEC/EN 60529に合ったIP67
絶縁構造:	II, 回
過電圧カテゴリ:	III
汚染度:	3
端子部:	ネジ・ケージランプ接続、取付コネクタ-M12 またはM23
ケーブル断面積:	最小0.25 mm ² , 最大1.5 mm ² (フェルール端子含む)
キャップネジの締め付けトルク:	1 Nm (トルク T10)
ケーブル引込口:	M20
ケーブル長:	最大200 m (ケーブル長およびケーブル断面積は、出力電流により電圧降下に影響します。)
(EN60947-5-3に基づく) 動作距離:	
安定動作距離 s_{ao} :	14 mm
安定復帰距離 s_{ar} :	22 mm
応答周波数:	1 Hz
耐環境性:	
使用周囲温度:	-25 °C ... +60 °C
保存周囲温度:	-25 °C ... +85 °C
耐振動:	10 ... 55 Hz、振幅1 mm
耐衝撃:	30 g / 11 ms
応答周波数:	1 Hz
応答時間:	< 60 ms
リスク持続時間:	< 120 ms
立ち上がり時間:	< 4000 ms
最大許容操作速度:	≤ 0.2 ms
電氣的仕様:	
定格動作電圧 U_o :	24 VDC -15% / +10% (安定PELV)
定格動作電流 I_o :	1.2 A
条件付き短絡電流:	100 A
消費電流 I_o :	最大0.5 A
定格インパルス耐電圧 U_{imp} :	0.8 kV
定格絶縁電圧 U_i :	32 VDC
ヒューズ定格:	内部短絡保護機能装備
ネジ端子式、ケージランプ式:	取付時 ≤ 4 A (UL 508準拠)
M12コネクタ:	≤ 2 A
M23コネクタ:	≤ 4 A
定格動作電流 I_{e3} :	通常2 mA (24 V)
安全出力Y1 ... Y4:	PNP出力タイプ、交差短絡保護
定格動作電圧 U_{e1} :	0 V ... 4 V (U_o 以下)
定格使用電流 I_{e1} :	Y1, Y2: 最大各0.25 A Y3, Y4: 最大 0.1 A*
使用カテゴリ:	DC-13
漏れ電流 I_l :	≤ 0.5 mA
診断出力:	PNP出力タイプ、交差短絡保護
定格動作電圧 BU_{e2} :	0 V ... 4 V (U_o 以下)
定格動作電流 I_{e2} :	最大0.1 A*
使用カテゴリ:	DC-13: 24 V / 0.05 A
* Y3, Y4, OUT出力の合計電流:	$I_{Y3} + I_{Y4} + I_{OUT} ≤ 0.1 A$
ソレノイド入力IN:	
定格動作電圧 $U_{e4/Low}$:	-3 V ... 5 V
定格動作電圧 $U_{e4/High}$:	15 V ... 30 V
定格動作電流 I_{e4} :	通常10 mA (24 V), 最大20 mA
ソレノイド:	100 % ED

2.5 分類

防護扉監視Y1、Y2

規格： EN ISO 13849-1, IEC 61508, IEC 60947-5-3

PL:	eまで
カテゴリ:	4まで
PFH値:	$4 \times 10^{-9} / h$
SIL:	3まで
耐用年数:	20年
分類:	PDF-M

インターロック監視Y3、Y4

規格： EN ISO 13849-1, IEC 61508, IEC 60947-5-3

PL:	dまで
カテゴリ:	3まで
PFH値:	$1 \times 10^{-7} / h$
SIL:	2まで
耐用年数:	20年
分類:	PDF-M

3. 取り付け

3.1 通常の取り付け方法

製品には付属のワッシャを使用し、M6ビスで取り付けるための取付穴が2箇所あります。本製品はストッパとしては使用できません。取り付け位置と方向に制約はありません。但しゴミがアクチュエータ引込口から入らないような取り付けをしてください。使用しないアクチュエータ引込口には、付属の防塵キャップを装着してください。

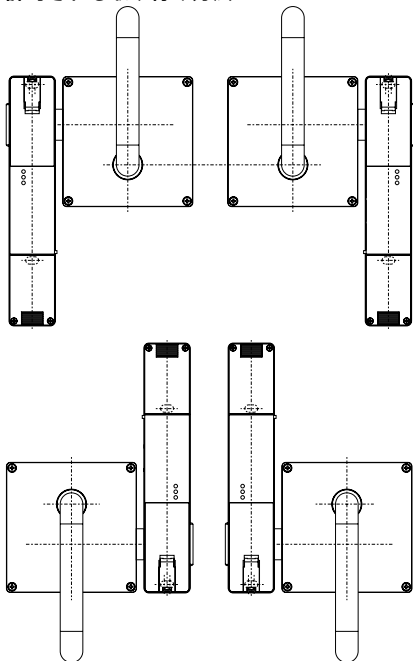


EN ISO 12100、EN 953およびEN 1088規格を遵守してください。

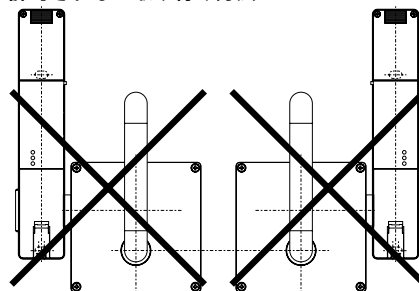


必要なストreinリリースは、工事業者により選定されなければなりません。

許可される取り付け方法



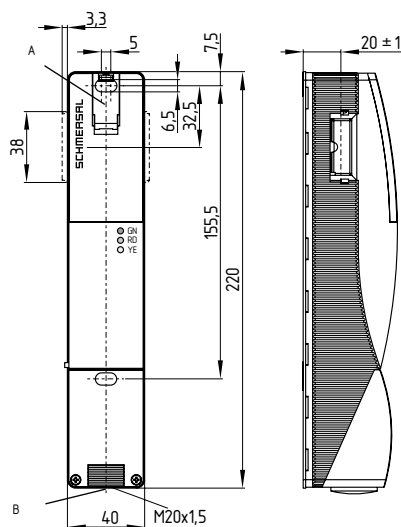
許可されない取り付け方法



電磁ロック付きセーフティドアスイッチとアクチュエータの取り付け適合するアクチュエータの取扱説明書をご参照ください。

3.2 寸法

全ての寸法単位はmmです。

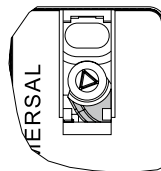


記号説明

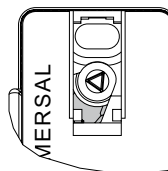
A: マニュアルリリース部
B: ケーブル引込口

マニュアルリリース

機械の据付に関して、セーフティスイッチは非通電状態で解除されることが出来ます。ロックを解除するには、カバー”A”（外形寸法図参照）を開き、リリースツールで”A”を時計方向に止まるまでゆっくり回してください。（ロック機能無効）ロック機能をフックするには、”A”を反対方向に止まるまでゆっくり回してください。（ロック機能有効）警告：リリースツールを使用して強い力で回し過ぎると、破損する場合があります。カバー”A”を閉めた後、必ず付属のシールを貼り付けてください。



ロック機能有効



ロック機能無効

4. 電気配線

4.1 電気配線上のご注意



電気配線は通電されていない状態で、専門技術者が実施してください

本製品に使用する電源は、過電圧に対する保護装置を装備する必要がありますので、必ずPELV電圧を使用してください。安全出力は、セーフティリレーユニットへ直接配線ができます。セーフティスイッチ・リレーユニット上の一連のスイッチのY1, Y2安全出力は、EN ISO 13849-1に従ったカテゴリ4、PL eまでの使用で実施されます。（配線例参照）また、セーフティスイッチ・リレーユニット上の一連のスイッチのY3, Y4安全出力は、EN ISO 13849-1に従ったカテゴリ3、PL dまでの使用で実施されます。つまり、セーフティリレーユニットの出力は、最低限EN ISO13849-1のカテゴリ3、PL dの要求事項に適しています。出力の直列接続は不可能な構造です。

誘導性負荷（コンタクト、リレーなど）には、適切な保護が必要です。

接続するセーフティリレーユニットの要求事項：

・ PNP出力タイプのセンサ用の2チャンネル安全入力

安全出力Y1、Y2：

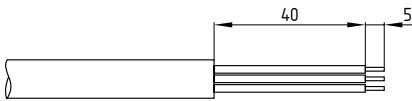
本製品の自己診断機能により安全出力Y1, Y2が最大2ms（通常<1ms）、周期的にOFFします。セーフティコントローラ側で交差短絡検出機能は必要ありませんので、機能を無効にしてください。

安全出力Y3、Y4：

安全出力Y3, Y4は、反価切断します。短時間の同意(<50ms)は、AZM200D内のスイッチ遅延が欠如する可能性があるため、許容されなければなりません。

ケーブル

ケーブル引込口がM20ケーブルグラントによる場合は、ケーブル使用時には注意してください。また、適切な保護構造を持つケーブルグラントを使用してください。



安全回路におけるケーブル長は、200mを超えないようにしてください。（ST2 M12コネクタに対しては定格使用電流20 m時の使用ケーブル断面積に関連して約0.5 A）フェールを含む最大ケーブル断面積は、1.5mm²です。配線前、ケーブルを40+5 mm剥き、被覆を5 mm剥きます。

5. 動作原則と診断機能

ソレノイド制御

AZM200のスプリングロックタイプにおいては、セーフティスイッチは、IN信号 (=24V) の通常操作時に解除されます。AZM200のマグネットロックタイプにおいては、セーフティスイッチはIN信号 (=24V) の通常操作時に施錠されます。

5.1 診断機能付セーフティスイッチ

安全出力の動作

セーフティスイッチの解除により安全出力Y3, Y4の遮断には至りません。アクチュエータが本製品に挿入されている限り、防護扉の再ロックができ、安全出力を再度ONすることができます。

保護装置の開放は必要とされません。



イネーブル出力1は、AZM200Dの安全出力Y1/Y2により形成されます。アクチュエータがANDを検出し、ロックンボルトがANDを検出し、切断が検出され、両出力が自由になる場合、検出されたアクチュエータにおいて、カテゴリ4、PL eまでのアプリケーションに対し、イネーブル出力2 (Y3/Y4) が切断されます。



適切なセーフティリレーの選択に関する情報については、Schmersalカタログまたはインターネット (www.schmersal.net) 上のオンラインカタログをご参照ください。

診断出力の動作

短絡保護機能が働いた場合は、診断出力がOFFします。表示やPLCなどの制御機能に使用できます。診断出力は、安全性に関連する出力ではありません！

故障

本製品の安全が保証されないエラー（内部エラー）が発生した場合は、安全出力がOFFとなります。本製品の安全機能に直接影響しないエラー（交差短絡、温度エラー、安全出力、+24Vに対する短絡）の場合は、遅延して安全出力がOFFになります。（表1をご参照ください。）

エラーが解決した場合は、マニュアルリリース部をロック機能無効にして防護扉を開き、再度ロックしてください。エラーがリセットされ安全出力はONになります。一連のインターロックは再入力に関して遮断されていなければなりません。



安全出力Y1/Y2上複数のエラーが検知された場合、AZM200は電子インターロックし、通常のエラーリセットがもはや不可能となります。これらのロックリセットに関して、AZM200は、エラー原因の除去後、電源を一度離されなければなりません。



安全出力Y3, Y4は監視されておらず、後続切断されるリレーユニットが監視しています。

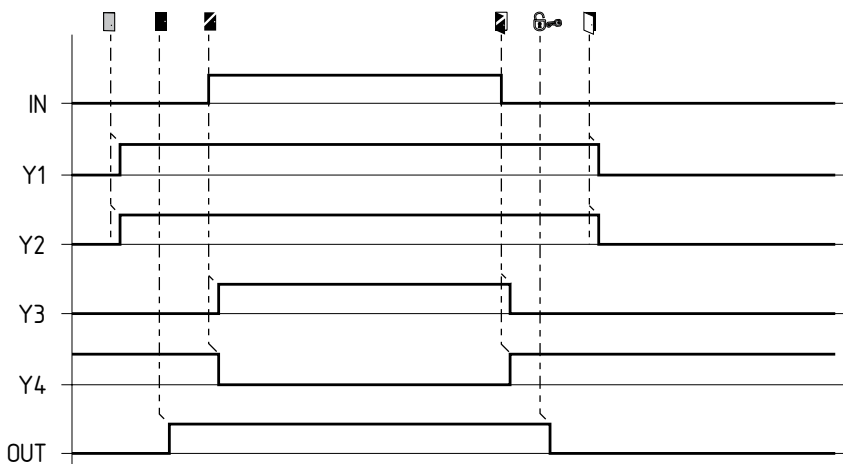
AZM200Dは、少なくとも年に一度出力検査を行わなければなりません。（入力IN）出力Y3, Y4の反価は、検査されなければなりません。

エラー警告

30分経過後安全出力の遮断に至るエラーが発生した場合、まず最初に、安全出力は出力されたままです。安全出力が遮断され、機械が停止する前に、スイッチの再調整が可能です。これによりプロセスの制御された遮断が行われます。エラー警告は、原因が排除された際にスレーブ内でリセットされます。

診断出力特性

(例：スプリングロックタイプ)



記号説明

- 扉開
- 扉閉
- 扉解除
- 扉ロック
- 扉はきちんと閉まっていない状態
- アクチュエータ未挿入

表1：セーフティスイッチAZM200Dの診断機能

システム状況	ソレノイド IN		LED 緑	LED 赤	LED 黄	安全出力				診断出力 OUT
	スプリングロック	マグネットロック				Y1	Y2	Y3	Y4	
扉開放	24 V (0 V)	0 V (24 V)	ON	OFF	OFF	0 V	0 V	0 V	24 V	0 V
扉閉、 アクチュエータ未挿入	24 V	0 V	ON	OFF	点滅 3Hz	24 V	24 V	0 V	24 V	0 V
扉閉、アクチュエータ挿入、解除	24 V	0 V	ON	OFF	点滅	24 V	24 V	0 V	24 V	24 V
扉閉、アクチュエータ挿入、ロック	0 V	24 V	ON	OFF	点滅	24 V	24 V	0 V	24 V	24 V
扉閉、アクチュエータ挿入・ロック	0 V	24 V	ON	OFF	ON	24 V	24 V	24 V	0 V	24 V
エラー警告 ¹⁾ 、ロック状態	0 V	24 V	ON	点滅 ²⁾	ON	24 V ¹⁾	24 V ¹⁾	24 V	0 V	0 V
故障	0 V (24 V)	24 V (0 V)	ON	点滅 ²⁾	OFF	0 V	0 V	24 V	0 V	0 V

¹⁾ 30分後：エラーのため遮断

²⁾ 点滅コードを参照

表2：点滅コード赤色LED

点滅コード (赤)	説明	安全出力がOFFとなるまでの時間	故障原因
1回点滅	Y1出力のエラー (警告)	30分	出力Y1の出力動作・電圧異常 (電源電圧+Vへの短絡など)
2回点滅	Y2出力のエラー (警告)	30分	出力Y2の出力動作・電圧異常 (電源電圧+Vへの短絡など)
3回点滅	交差短絡時エラー (警告)	30分	出力Y1、Y2交差短絡または出力間のエラー
4回点滅	温度超過エラー (警告)	30分	内部温度が高い
5回点滅	ターゲットエラー	0分	誤った・欠陥のあるアクチュエータ
6回点滅	ターゲット連結エラー	0分	センサの異常状態を検出 (アクチュエータが破損した場合のアクチュエータユニットの異常検出、および異物混入などによるユニット検出センサの誤検出など)
赤点灯	内部故障	0分	

6. 立上げと保全

6.1 動作テスト

本製品は、安全機能に関してテストされなければなりません。ここでは、以下を確認して下さい。

1. アクチュエータおよびスイッチがしっかり取り付けられているか確認してください。
2. ケーブル配置や接続状態を確認してください。
3. ケースの損傷を確認してください。

6.2 保全

下記の通常保全を推奨します。

1. アクチュエータおよびスイッチがしっかり取り付けられているか確認してください。
2. 破片やホコリなどの異物はすべて取り除いてください。
3. ケーブル配置や接続状態を確認してください。

破損、故障した際は交換してください。

7. 取り外し・廃棄

7.1 取り外し

本製品は、必ず電源を切った状態で取り外してください。

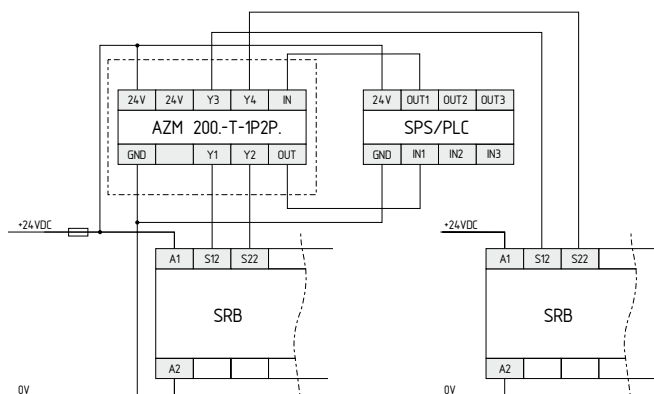
7.2 廃棄

本製品は、国家規格・法規に従って適切に専門的な措置により廃棄されなければなりません。

8. 付録

8.1 配線例

アプリケーション例を提示します。適用の際は、セーフティセンサと配線が各アプリケーションに対して適切かどうか確認する必要があります。



8.2 接続・コネクタピン配置

セーフティスイッチの機能		取付コネクタのピン配置	Schmersalコネクタの配線番号・色コード		汎用コネクタの色コード	
					EN 60947-5-2: 2007準拠	DIN 47100
A1	定格動作電圧U _e	1	BN	1	BN	WH
OUT	診断出力	2	WH	2	WH	BN
A2	GND	3	BU	3	BU	gn
Y1	安全出力1	4	BK	4	BK	YE
Y3	安全出力3	5	GY	5	GY	GY
Y4	安全出力4	6	VT	6	PK	PK
Y2	安全出力2	7	RD	7	VT	BU
IN	ソレノイド	8	PK	8	シールド	RD
LED	LED+	9		9		
キー・ボタン	入出力	10		10		
キー・ボタン	入出力	11		11		
NC	-	12		12		

取付コネクタ-ST1、M23、(8+1)芯



取付コネクタ-ST2、M12、8芯



取付コネクタ-ST3、M23、12芯



接続ケーブル (メスソケット)
IP67, M23, (8+1)芯 - 8 x 0.75 mm²

ケーブル長	部品番号
5.0 m	1209959
10.0 m	1209958

接続ケーブル (メスソケット)
IP67, M12, 8芯、 - 8 x 0.23 mm²

ケーブル長	部品番号
2.5 m	1209963
5.0 m	1209964
10.0 m	1209960



接続ケーブル (メスソケット)
IP67, M23, 12芯、 - 12 x 0.75 mm²

ケーブル長	部品番号
5.0 m	1208520

色コード説明

コード	色	コード	色	コード	色	コード	色
BK	黒	GN	緑	PK	ピンク	WH	白
BN	茶	GY	灰	RD	赤	YE	黄
BU	青	OR	オレンジ	VT	紫		

8.3 CE適合宣言書

	
CE適合宣言書	
原文翻訳 2009年12月29日以降有効	K. A. Schmersal GmbH Industrielle Sicherheitssysteme Mödinghofe 30, 42279 Wuppertal Germany Internet: www.schmersal.com
ここに、次のセーフティコンポーネントが欧州機械指令の要求事項に適合していることを宣言する。	
製品名:	AZM 200
製品内容:	電磁ロック付セーフティドアスイッチ
関連EC指令:	2006/42/EC 機械指令 2004/108/EC EMC指令
技術文書の責任者:	Ulrich Loss Mödinghofe 30 42279 Wuppertal
2006/42/EC 機械指令附属XIに従った品質システムの認証機関:	TÜV Rheinland Industrie Service GmbH Alboinstr56 12103 Berlin 認識番号: 0035
発行場所・日付:	Wuppertal、2009年9月9日
AZM 200-B-JP	
	法的署名 Heinz Schmersal 社長



注意
最新の適合宣言書は、インターネット (www.schmersal.net)
でダウンロード可能。



K. A. Schmersal GmbH
Industrielle Sicherheitssysteme
Mödinghofe 30, D-42279 Wuppertal
Postfach 24 02 63, D-42232 Wuppertal

Telefon +49 - (0) 2 02 - 64 74 - 0
Telefax +49 - (0) 2 02 - 64 74 - 1 00
E-Mail: info@schmersal.com
Internet: <http://www.schmersal.com>