



Indhold

1 Om dette dokument	
1.1 Funktion	1
1.2 Målgruppe: autoriseret fagpersonale	1
1.3 Benyttede symboler	1
1.4 Tilsigtet anvendelse	1
1.5 Generelle sikkerhedshenvisninger	1
1.6 Advarsel mod fejlagtig brug	1
1.7 Fritagelse for ansvar	2
2 Produktbeskrivelse	
2.1 Typenøgle	2
2.2 Specialudførelser	2
2.3 Bestemmelse og brug	2
2.4 Tekniske data	2
2.5 Sikkerhedsanalyse for spærrefunktion	3
2.6 Sikkerhedsanalyse for låsefunktionen	3
3 passer til	
3.1 Generel montageanvisning	3
3.2 Dimensioner	3
3.3 Justering	3
4 Elektrisk tilslutning	
4.1 Generelle informationer til den elektriske tilslutning	4
4.2 Kabelføring og tætning	4
4.3 Kontaktvarianter	4
5 Idriftsættelse og service	
5.1 Funktionskontrol	4
5.2 Service	4
6 Demontage og bortskaffelse	
6.1 Demontage	4
6.2 Bortskaffelse	4
7 EU-overensstemmelseserklæring	

1. Om dette dokument

1.1 Funktion

Den foreliggende betjeningsvejledning indeholder de nødvendige informationer om montering, idriftsættelse, sikker drift og afmontering af sikkerhedsafbryderen. Betjeningsvejledningen skal altid opbevares i en læselig og tilgængelig tilstand.

1.2 Målgruppe: autoriseret fagpersonale

Alle håndteringer der beskrives i denne betjeningsvejledning, må kun udføres af uddannet fagpersonale der er autoriseret til det af anlægsejeren.

Du må kun installere udstyret og tage det i brug når du har læst og forstået betjeningsvejledningen og er bekendt med de gældende forskrifter vedrørende arbejdssikkerhed og forebyggelse af ulykker.

Valg og montering af udstyret samt den styringstekniske integrering forudsætter kvalificeret kendskab til de relevante love og maskinproducentens krav i henhold til standarder.

1.3 Benyttede symboler



Information, tip, bemærk:

Dette symbol markerer nyttige supplerende informationer.



Forsigtig: Hvis denne advarsel ikke overholdes, kan det medføre forstyrrelser eller fejlfunktioner.

Advarsel: Hvis denne advarsel ikke overholdes, kan det medføre en personskade og/eller skade på maskinen.

1.4 Tilsigtet anvendelse

De produkter der beskrives i nærværende vejledning, er udviklet til at overtage sikkerhedsmæssige funktioner som del af et samlet anlæg eller en samlet maskine. Producenten af et anlæg eller en maskine har ansvaret for at sikre funktionen i sin helhed.

Sikkerhedsafbryderen må udelukkende bruges i henhold til følgende forklaringer eller til de formål den er godkendt til af producenten. Du kan finde detaljerede oplysninger om anvendelsesområdet i kapitlet "Produktbeskrivelse".

1.5 Generelle sikkerhedshenvisninger

Sikkerhedsanvisningerne i betjeningsvejledningen samt nationale installations- og sikkerhedsregler samt forskrifter til forebyggelse af ulykker skal overholdes.



Du kan finde yderligere tekniske informationer i Schmersal katalogerne eller i online-kataloget på internettet på www.schmersal.net.

Uden ansvar for oplysningernes rigtighed. Vi forbeholder os ret til ændringer der tjener tekniske fremskridt.

Når sikkerhedsanvisningerne samt anvisningerne vedrørende montage, idriftsættelse, drift og service overholdes, forekommer der så vidt vides ingen restriktioner.

1.6 Advarsel mod fejlagtig brug



Ved usagkyndig brug eller anvendelse til andet end den tilsigtede anvendelse samt manipulationer kan der ved brug af sikkerhedsafbryderen ikke udelukkes farer for personer eller skader på maskin- eller anlægsdele. Overhold også anvisningerne i standarden ISO 14119.

1.7 Fritagelse for ansvar

Vi påtager os intet ansvar for skader og driftsforstyrrelser, der opstår som følge af montagefejl eller tilsidesættelse af denne betjeningsvejledning. Producenten hæfter ikke ved skader, der opstår som følge af, at der benyttes reserve- eller tilbehørsdele, der ikke er godkendt af producenten.

Enhver form for reparationer, ombygninger og forandringer på egen hånd er ikke tilladt af sikkerhedsmæssige grunde og medfører, at producenten fratægger sig ansvaret for eventuelle skader, der opstår som følge heraf.

2. Produktbeskrivelse

2.1 Typenøgle

Denne betjeningsvejledning gælder for følgende typer:

AZM 415-22ZPK^①-M20 24 VAC/DC

Nr.	Option	Beskrivelse
①	A	Spænding for at åbne Spænding for at låse

AZM 415-33ZPDK^{①②③④⑤}

Nr.	Option	Beskrivelse
①	A	Spænding for at åbne Spænding for at låse
②	ST STL	Stik M23 højre Stik M23 venstre
③	E	uden hjælpefrakobling Hjælpefrakobling med en trekantnøgle (kun med hvilestrømsprincip)
④	1637	guldbelagte kontakter
⑤	24 VAC / DC 110 VAC 230 VAC	U _s 24 VAC U _s 110 VAC U _s 230 VAC



Sikkerhedsfunktionen og dermed også konformiteten med maskindirektivet kan kun bevares hvis de ombygninger der beskrives i denne betjeningsvejledning, udføres korrekt.

2.2 Specialudførelser

For specialudførelser der ikke er angivet i typenøglen under 2.1, gælder de ovenfor og nedenfor anførte angivelser på tilsvarende vis i det omfang de stemmer overens med den standardmæssige udførelse.

2.3 Bestemmelse og brug

Sikkerhedsafbryderen med lås AZM 415 sikrer, at de bevægelige beskyttelsesordninger, såsom gitter, skærme eller døre, ikke kan åbnes af en styringsteknisk del af maskinen, såsom sikre timers eller stilstandsovervågninger, indtil de farlige tilstande er afsluttet (f.eks. efterløbets bevægelser). AZM 415-33 indeholder tre afbryderindsatser og anvendes til overvågningen af dobbeltdøre.



Eftersom beskyttelsesordningen kan åbnes umiddelbart ved spændingsvigt eller aktivering af hovedafbryderen, må sikkerhedsafbryderne kun bruges i særtilfælde med arbejdsstrømsprincip efter streng vurdering af ulykkesrisikoen.



Sikkerhedskontaktordningerne er klassificeret i henhold til ISO 14119 som type 2-koblingsmekanismer.

Sikkerhedsafbryder med lås og hjælpefrakobling AZM 415-33 ZPDKE

Hjælpefrakoblingen anvendes kun på apparater med hvilestrømsprincippet. De anvendes til monteringen og som et hjælpemiddel, så en lukket og låst beskyttelsesordning kan åbnes i tilfælde af strømsvigt. Adgangsstedet til hjælpefrakoblingen eller selve hjælpefrakoblingen skal f.eks. forsegles eller plomberes efter monteringen iht. det tyske arbejdstilsyn ("Berufsgenossenschaft").

Afspærring: Med en trekantnøgle (fås som tilbehør)

Nulstilling: Ved at dreje trekanten tilbage



Bedømmelse og dimensionering af sikkerhedskæden skal udføres af brugeren i henhold til de relevante standarder og forskrifter og afhængigt af det krævede sikkerhedsniveau.



Den overordnede styring, som sikkerhedskomponenterne er forbundet med, valideres iht. relevante normer.

2.4 Tekniske data

Forskrifter:	IEC 60947-5-1, ISO 14119
Kapsling:	Letmetal, lakeret
Aktuator og låsebolt:	metal galvaniseret / aluminium
Låsekraft F:	
- AZM 415-22:	3.500 N
- AZM 415-33:	2.500 N (for hver beskyttelsesdør)
	Holdekraft: 150 ... 400 N (kan indstilles)
Kodningstrin ifølge ISO 14119:	lav
Omgivelsestemperatur:	-25° C + 50° C
Beskyttelsesklasse:	IP67
Tilsmudsningsgrad:	3
Tvangsåbningstrækning (afs.): AZM 415-22: 5 mm AZM 415-33: 4,5 mm	
Tvangsåbningskraft (afs.):	min. 15 N
	(afhængigt af kuglelåsens indstilling)
Aktiveringshastighed:	maks. 0,2 m/s
Maks. aktiveringshyppighed:	2.000 / h
Mekanisk levetid:	> 1.000.000 koblinger
Kontaktmateriale:	sølv
Kontaktelementer:	Skiftekontakt med dobbelt brydning, f.eks., eller 2 brydere, galvanisk separerede kontaktbroer
Koblingssystem:	⊖ IEC 60947-5-1, glidekobling, brydekontakt med tvungen åbning
Tilslutningsmåde:	skruesklemmer
Lederart:	stiv / fleksibel
Tilslutningstværsnit:	min. 0,75 mm ² , maks. 2,5 mm ² (inkl. endemuffer)
Kabelindgang:	2 x M20 x 1,5
Elektriske data:	
Brugskategori:	AC-15
Dimensioneringsdriftsstrøm/-spænding I _d /U _d :	4 A / 230 VAC
Stødspændingsstabilitet U _{imp} :	4 kV
Isolationsspænding U _i :	250 V
Termisk konstant strøm I _{th} :	6 A
Kortslutningsbeskyttelse:	6 A gG D-sikring
Betinget kortslutningsstrøm:	1.000 A
Magnet driftstid:	100 %
Forsynings spænding U _s :	24 VAC/DC, 110 VAC, 50 / 60 Hz, 230 VAC, 50 / 60 Hz,
Effektforbrug:	maks. 10 W

2.5 Sikkerhedsanalyse for spærrefunktion

Forskrifter: ISO 13849-1

Beregnet struktur:

- Principielt: anvendelig op til kat. 1 / PL c
- Ved 2-kanalsanvendelse og udelukkelse af fejl Mekanik*: anvendelig op til kat. 3 / PL d med egnet logikenhed

B_{10D} bryder (NC): 2.000.000

B_{10D} Slutter (NO) ved 10 % ohmsk kontaktbelastning: 1.000.000

Brugsvarighed: 20 år

*Når en fejludelukkelse for den 1-kanals Mekanik er tilladt.

$$MTTF_D = \frac{B_{10D}}{0,1 \times n_{op}} \quad n_{op} = \frac{d_{op} \times h_{op} \times 3600 \text{ s/h}}{t_{cycle}}$$

(Konstaterede værdier kan variere, afhængigt af de applikationsspecifikke parametre h_{op} , d_{op} og t_{cycle} samt belastningen.)

Hvis flere sikkerhedskomponenter er forbundet i serie, er Performance Level i henhold til ISO 13849-1 reduceret på grund af reduceret fejlsøgning.

2.6 Sikkerhedsanalyse for låsefunktionen

Når anordningen skal anvendes som låsefunktion til beskyttelse af personer, kræves der en sikkerhedsanalyse for låsefunktionen. Ved sikkerhedsanalysen af låsefunktionen skal der skelnes mellem overvågning af låsefunktionen og styring af oplåsningsfunktionen. Nedenstående sikkerhedsanalyse af oplåsningsfunktionen er baseret på anvendelsen af princippet om energiadskillelse for magnetforsyningen.

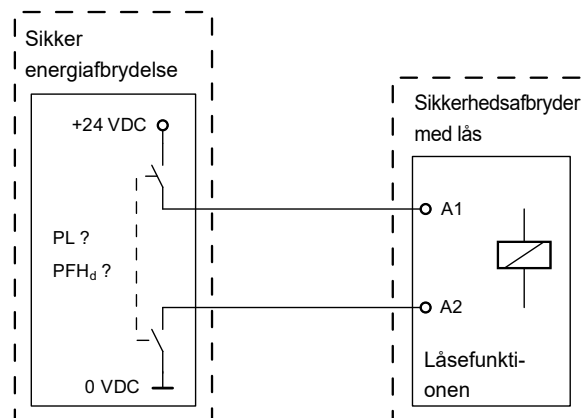


Sikkerhedsanalysen af oplåsefunktionen skal kun medtages for apparater med overvåget låsefunktion og i hvilestrømsudførelse (sml. typenøgler).

Ved hjælp af en sikker energiadskillelse udefra kan en fejludelukkelse til aktivering af låsefunktionen accepteres.

Aktiveringen af låsefunktionen bidrager i så fald ikke til, at oplåsefunktionen sandsynligvis falder ud.

Oplåsefunktionens sikkerhedsniveau bestemmes således udelukkende af den sikre eksterne sikre afbrydelse af energien.



Fejludelukkelse for kabelføringen skal overholdes.



Hvis en sikkerhedsafbryder med spænding for at åbne kan monteres, kan en låsning med spænding for at låse anvendes i dette undtagelsestilfælde, når der foretages ekstra sikkerhedsforanstaltninger, der giver et lige så højt sikkerhedsniveau.

3. passer til

3.1 Generel montageanvisning

Der er fire borer til fastgørelsen af sikkerhedsafbryderen med lås. Sikkerhedsafbryderen må ikke bruges som anslag. Monteringspositionen kan frit vælges. Der bør dog vælges en stilling, der ikke tillader, at groft snavs trænger ind i den benyttede åbning. Aktuatorens skal kunne føres ind i kapslingen uden brug af kræfter.



Overhold anvisningerne i standarderne ISO 12100, ISO 14119 og ISO 14120.

Montering af aktuatoren

Se aktuatorens monteringsvejledning.

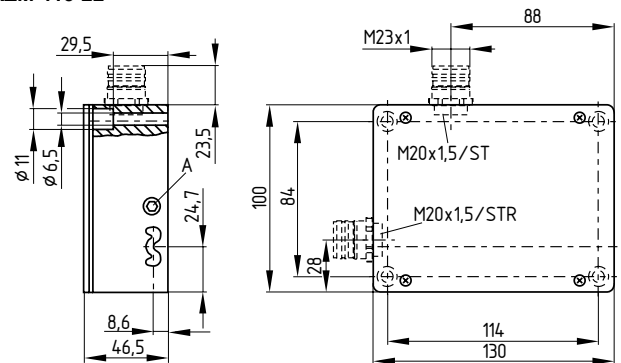


Aktuatoren skal monteres, så den ikke kan tages af, under overholdelse af korrekte foranstaltninger (anvendelse af engangsskruer, fastklæbning, udboring af skruenhoveder, sikring med stift), på afskærmningen og sikres mod at forsyde sig.

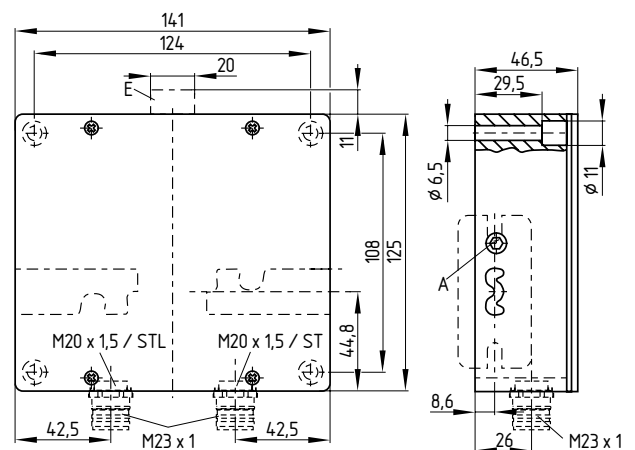
3.2 Dimensioner

Alle mål i mm.

AZM 415-22



AZM 415-33



Tegnforklaring

- A Indstillingskrue kuglelås 150 ... 400 N
- E Hjælpefrakobling

3.3 Justering

Beskyttelsesordeningen holdes lukket i en afsikret stilling af kuglelåsen, der kan indstilles. Holdekraften indstilles med en unbrakonøgle; med en drejning til højre forstærkes kraften, en drejning til venstre reduceres kraften. Holdekraften bør altid indstilles så lav som muligt.

4. Elektrisk tilslutning

4.1 Generelle informationer til den elektriske tilslutning



Den elektriske tilslutning må kun udføres i spændingsfri tilstand og af uddannet fagpersonale. Der



Hvis der ved en risikoanalyse kræves en sikker, overvåget skærmlås, skal de med symbolet mærkede kontakter tilsluttes sikkerhedskredsen.

4.2 Kabelføring og tætning

Der skal anvendes egnede kabelforskrutninger med tilstrækkelig beskyttelsesklasse til kabelindgangen. Åbninger, der ikke anvendes, skal lukkes med en gevindprop. Rengør afbryderens indre for snavs (kabelrester etc.), sæt dækslet på igen efter udlægningen, og spænd dækslets skruer jævnt til.

Tilspændingsmoment for tilslutningsskrue:

- Dæksel: 0,6 ... 0,7 Nm (AZM 415-33: 1,2 ... 1,4 Nm)

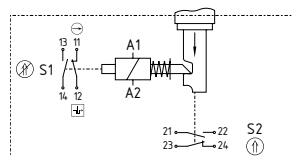
- Bunddæksel: 0,7 ... 0,8 Nm

4.3 Kontaktvarianter

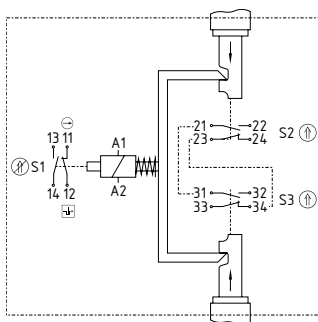
Visning af kontakterne i strømløs tilstand og med aktuator skubbet ind.

Spænding for at åbne

AZM 415-22ZPKA

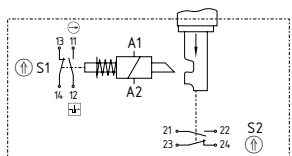


AZM 415-33ZPKA

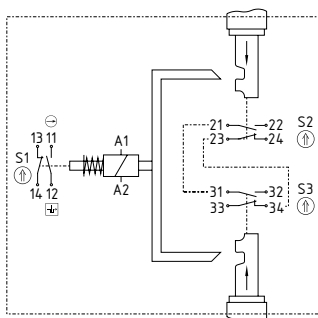


Spænding for at låse

AZM 415-22ZPKA



AZM 415-33ZPKA



Tegnforklaring

- Tvungsåbnende bryder
- Overvågning af låsefunktionen iht. ISO 14119
- Aktiveret
- Deaktiveret

5. Idriftsættelse og service

5.1 Funktionskontrol

Sikkerhedsafbryderens sikkerhedsfunktion skal testes. Følgende skal overholdes:

1. Sikkerhedsafbryderen og aktuatoren skal sidde godt fast
2. Kabelindgangen og -tilslutningerne skal være intakte
3. Kontrollér om bryderen er beskadiget

5.2 Service

Vi anbefaler en regelmæssig syns- og funktionskontrol med følgende trin:

1. Kontrol af sikkerhedsafbryderen og aktuatoren (skal sidde godt fast)
2. Fjernelse af snavsrester
3. Kontrol af kabelindgangen og -tilslutningerne



Der skal sørges for konstruktionsmæssige og organisatoriske foranstaltninger i samtlige faser af sikkerhedsafbryderens levetid for at beskytte mod manipulationer samt for at sikre, at sikkerhedsanordningen ikke kan omgås, f.eks. ved at anvende en ekstra aktuator.

Beskadigede eller defekte dele skal udskiftes.

6. Demontage og bortskaffelse

6.1 Demontage

Sikkerhedsafbryderen må kun demonteres i spændingsfri tilstand.

6.2 Bortskaffelse

Sikkerhedsafbryderen skal bortskaffes fagligt korrekt i henhold til de nationale forskrifter og love.

7. EU-overensstemmelseserklæring

EU-overensstemmelseserklæring



Original
K.A. Schmersal GmbH & Co. KG
Mödinghofe 30
42279 Wuppertal
Germany
Internet: www.schmersal.com

Hermed erklærer vi at de nedenfor anførte komponenter svarer til de nedenfor anførte europæiske direktiver på basis af deres udførelse og konstruktionstype.

Komponentens betegnelse: AZM 415

Type: se typenøgle

Komponentens beskrivelse: Låsning med elektromagnetisk tilholder til sikkerhedsfunktionerne

Relevante direktiver: Maskindirektivet 2006/42/EG
RoHS-direktivet 2011/65/EU

Anvendte standarder: DIN EN 60947-5-1:2010
DIN EN ISO 14119:2014

Befuldmægtiget til sammenstilling af den tekniske dokumentation: Oliver Wacker
Mödinghofe 30
42279 Wuppertal

Sted og dato for udstedelsen: Wuppertal, 7. marts 2016

Forpligtende underskrift
Philip Schmersal
Direktør

AZM415-D-DA



Den aktuelt gyldige overensstemmelseserklæring kan downloades på internettet på www.schmersal.net.



K.A. Schmersal GmbH & Co. KG
Möddinghofe 30, 42279 Wuppertal
Tyskland
Telefon: +49 202 6474-0
Telefax: +49 202 6474-100
E-Mail: info@schmersal.com
Internet: www.schmersal.com