



CN	操作说明书	1到4页
	原件翻译件	

目录	
1 关于该文件	
1.1 功能	1
1.2 目标群: 专业人员	1
1.3 应用符号	1
1.4 用途	1
1.5 安全信息	1
1.6 警告	2
1.7 免责条款	2
2 产品描述	
2.1 型号描述	2
2.2 特殊型号	2
2.3 要求与使用	2
2.4 技术参数	2
2.5 安全分类	2
3 安装	
3.1 安装概述	2
3.2 尺寸	3
4 电气连接	
4.1 电气接线指示	3
4.2 触点方式	3
5 调试与维护	
5.1 功能检查	3
5.2 维护	3
6 拆卸与处理	
6.1 拆卸	3
6.2 处理	3
7 附件	
7.1 EG-声明	4

1. 关于该文件


1.1 功能
本操作说明书提供了本安全开关在安装、调试、安全操作及拆卸过程中所需的所有必要信息。本说明书应置于醒目位置。


1.2 目标群: 专业人员
本操作说明书中所描述到的所有操作必须经由专业人员完成。

只有在您读完并理解该操作说明书, 并了解职业安全和事故预防后才能安装该开关并投入使用。

开关的选择, 安装及集成由机器制造商根据相关的法规和要求来考虑。

1.3 应用符号


 **信息, 提示, 说明:**
该符号标示出了有用的附加信息。

 **注意:** 不注意这些警告提示的话可能导致失败或故障
警告: 不注意这些警告提示的话可能导致身体受伤和/或机器损害。


1.4 用途
该产品可作为一个整体系统或机器的安全功能的一部分来使用。由系统或机器的生产者来保证系统或机器整体的运作。

该安全产品只可在满足本安装指导书所述条件或得到生产供应商允许的环境中使⤵用。相应的应用领域的信息, 请参阅章节: 产品描述。

1.5 安全信息
用户必须遵守本说明书以及国家特定的安装标准, 以及安全和事故预防规定中的安全指示。

 更多的技术信息您可以通过施迈赛样本或者登陆施迈赛公司网址www.schmersal.net在线目录进行查询。

我司对所有信息不承担责任, 且对技术变更权利予以保留。

 如果串联多个安全部件, 依据EN ISO 13849-1中规定的性能等级将会降低, 因为在特定情况下, 错误检查会受到限制。集成了安全部件在内的完整控制系统设计必须符合EN ISO 13849-2标准。

在注意安全指示和注意操作说明书中个关于安装, 调试, 操作, 维护的指示的情况下, 其余风险未知。

1.6 警告



在开关使用过程中，错误的使用或操控可能会给人带来伤害，并对机器或整个系统造损害。请您注意相关标准ISO 14119中的规定。

1.7 免责条款

我司不承担由于错误安装或未按照本说明书安装而造成的损失。我司不承担由于未使用我司认可的组件或配件而造成的损失。

我司不承担由于私自修理，改造及改装而造成的损失。

2. 产品描述

2.1 型号描述

本操作说明书适用于以下型号：

TZG ①②/③

字符	选项	Beschreibung
①	P	缓动开关 速动 只有1常闭/1常开触点
②	01	头部位于前面
	02	头部位于左面
	03	头部位于右面
	04	头部位于后面
③	103	1 常闭触点 / 1 常开触点
	110	2 常闭 触点
	1103	2 常闭触点 / 1 常开触点
	3330	3 常闭

并非所有符合本型号的组件均可供货。



只有严格遵守本说明书描述到的信息提示才能确保安全功能正常实现并符合机器指令声明。

2.2 特殊型号

符合标准规格但在2.1中未提及的特殊型号，本说明书仍适用。

2.3 要求与使用

安全开关的设计意图在于，结合机器的控制部件，防止可移动防护门在危险条件尚未排除的情况下开启。它们也适合安装在型材和现成的设备上。



安全开关只能用于当防护门处于开启状态时，毫无延迟（例如连贯动作）的及时终止危险情况。

在保护装置开启时，安全开关的常闭触点必然断开，且常开触点闭合。用户在进行安全链的评估和解释时，需按照有关标准和规定，且满足所需安全水准。

2.4 技术参数

标准:	IEC 60947-5-1; EN ISO 13849-1; ISO 14119; BG-GS-ET-15
外壳:	玻璃纤维加固热塑塑料，自熄灭
操动件:	钢
触点材料:	银
防护等级:	IP67
触头类型:	双断点Zb转换触点，或3常闭触点，电流绝缘触点桥架
开关系统:	A IEC 60947-5-1; 缓动式，肯定断开的常闭触头
接线端子:	螺丝连接
电缆类型:	单线
电缆截面:	0,5 ... 2,5 mm ²
电缆类型:	绞线
电缆截面:	0,5 ... 1,5 mm ² , 导体套圈
电缆进口:	M20 × 1,5
操动速度:	0.2 m/s
操动频率:	最大 1200 次/小时
机械寿命:	大于100万次运行
环境温度:	-25 °C ... +70 °C
使用标准:	AC-15, DC-13
I _e /U _e :	8 A / 230 VAC; 5 A / 24 VDC
只有 TZGP:	6 A / 230 VAC; 4 A / 24 VDC
U _i :	400 V
	只有 TZGP 250V
U _{imp} :	2.5 kV
I _{the} :	10 A
U _c :	24 VAC/DC 110/230 VAC
短路保护:	10 A gG D型熔

2.5 安全分类

标准:	EN ISO 13849-1
B _{10d} (常闭触点):	2.000.000
B _{10d} (常开触点) 在10%欧姆触头负载情况下:	1.000.000
使用期限:	20年

$$MTTF_D = \frac{B_{10D}}{0,1 \times n_{op}} \quad n_{op} = \frac{d_{op} \times h_{op} \times 3600 \text{ s/h}}{t_{cycle}}$$

3. 安装

3.1 安装概述

3/2 个安装孔用于固定开关。安全开关本身不可作为机械限位使用。安装位置任意。必须选择安装位置，以防止组件受到污染和损坏。在涂色时，必须盖上部件。必须使用提供的固定材料。如果需要另一个操动方向，则必须松开操动头的四个螺钉。将操动件头转向所需的方向，并将螺钉拧紧(紧固力矩: 5 Nm)。在操动件中安装的默认螺丝可以用提供的逆扭转螺丝代替。

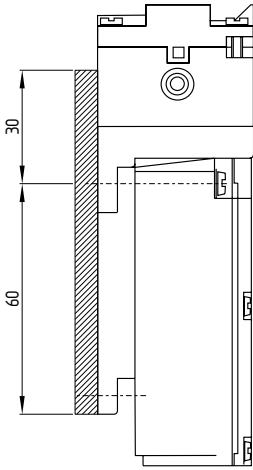
操动件安装: 见操动件安装说明书。



请遵守EN ISO 12100、EN 953和ISO 14119标准中的有关规定。



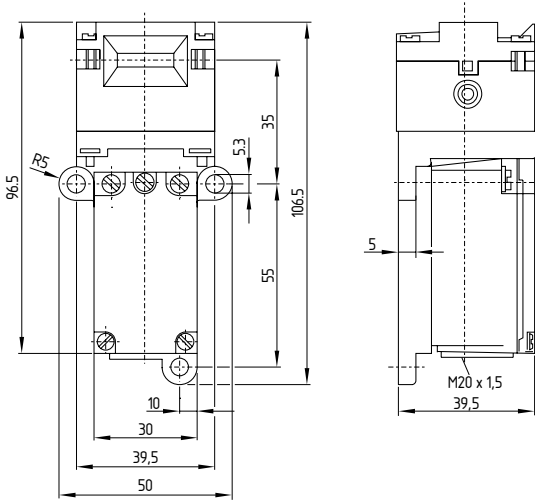
3极变体只能连接到2个螺丝点。出于稳定性的原因，至少图像上显示的阴影区域必须作为完全接触表面提供。



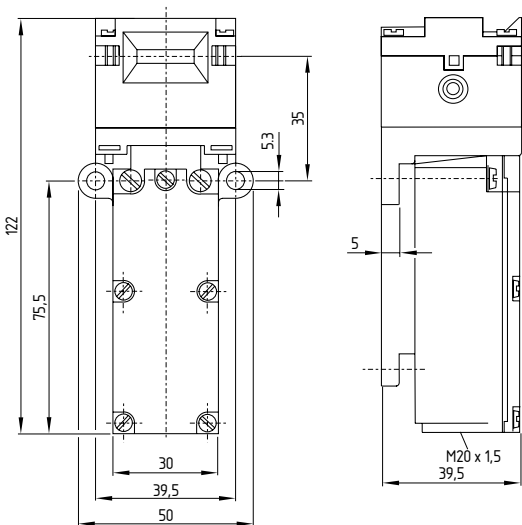
3.2 尺寸

测量值均以mm为单位。

TZG2极 / TZGP



TZG3极



4. 电气连接

4.1 电气接线指示



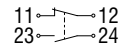
电气接线需在电源关闭的情况下由专业人员来完成。

接线用的数字标记印在接线内盖上。接线时，只能使用与开关防护等级匹配的电缆接头。接线后，应将开关内部清理干净。接线后，应将开关内部清理干净。热塑外壳是绝缘保护的，因此不必再接保护导线。

4.2 触点方式

密封盖内的触头类别。

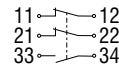
TZG.../103 / TZGP



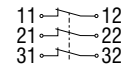
TZG.../110



TZG.../1103



TZG.../3330



5. 调试与维护

5.1 功能检查

该安全开关的安全功能必须进行检查。事先要检查并满足下列条件：

1. 检查操动件的自由运动
2. 检查电缆是否完整接入并连接。
3. 检查开关外壳是否损坏。

5.2 维护

推荐按照下列内容进行常规的目测检查和功能测试：

1. 检查操动件的自由运动
2. 去除粉尘和污垢。
3. 检查电缆的接入和连接

损坏或故障部件必须更换。

6. 拆卸与处理


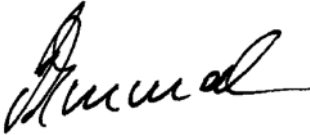
6.1 拆卸

该开关必须在电源关闭的情况下进行拆卸。

6.2 处理

该开关必须按照相关的国家标准和法规进行处理。

7. 附件

	
EG-声明	
符合性声明原件翻译件	K. A. Schmersal GmbH & Co. KG Möddinghofe 30 42279 Wuppertal 德国 主页: www.schmersal.com
我司声明: 下述安全部件在结构及设计要求上完全符合以下欧洲标准。	
安全部件名称:	TZG
控制类别:	参见2.1订购号码
安全部件描述:	带分离式操作件并具有强迫断开功能的安全限位开关
EG 标准:	2006/42/EC-欧盟机器指令
技术文件的全权代表:	Oliver Wacker Möddinghofe 30 42279 Wuppertal
签发时间和地址:	Wettenberg, 2015年2月10日
	
	签名 Philip Schmersal 总经理
TZG-C-CN	



访问主页: www.schmersal.net, 下载当前有效的符合性声明。



K. A. Schmersal GmbH & Co. KG
Möddinghofe 30, D-42279 Wuppertal
Postfach 24 02 63, D-42232 Wuppertal

Phone: +49 - (0) 2 02 - 64 74 - 0
Telefax: +49 - (0) 2 02 - 64 74 - 1 00
E-Mail: info@schmersal.com
Internet: <http://www.schmersal.com>