



DA Betjeningsvejledning. . . . . Side 1 til 4  
Oversættelse af den originale overensstemmelseserklæring

**Indhold**

**1 Om dette dokument**

1.1 Funktion . . . . . 1

1.2 Målgruppe: autoriseret fagpersonale . . . . . 1

1.3 Benyttede symboler . . . . . 1

1.4 Tilsigtet anvendelse . . . . . 1

1.5 Generelle sikkerhedshenvisninger . . . . . 1

1.6 Advarsel mod fejlagtig brug . . . . . 2

1.7 Fritagelse for ansvar . . . . . 2

**2 Produktbeskrivelse**

2.1 Typenøgle . . . . . 2

2.2 Specialudførelser . . . . . 2

2.3 Bestemmelse og brug . . . . . 2

2.4 Tekniske data . . . . . 2

2.5 Sikkerhedsklassifikation . . . . . 2

**3 Montage**

3.1 Generel montageanvisning . . . . . 2

3.2 Mål . . . . . 3

**4 Elektrisk tilslutning**

4.1 Generelle informationer til den elektriske tilslutning . . . . . 3

4.2 Kontaktvarianter . . . . . 3

**5 Idriftsættelse og service**

5.1 Funktionskontrol . . . . . 3

5.2 Service . . . . . 3

**6 Demontage og bortskaffelse**

6.1 Demontage . . . . . 3

6.2 Bortskaffelse . . . . . 3

**7 EU-overensstemmelseserklæring**

**1. Om dette dokument**

**1.1 Funktion**

Den foreliggende betjeningsvejledning indeholder de nødvendige informationer om montering, idriftsættelse, sikker drift og afmontering af sikkerhedsafbryderen. Betjeningsvejledningen skal altid opbevares i en læselig og tilgængelig tilstand.

**1.2 Målgruppe: autoriseret fagpersonale**

Alle håndteringer der beskrives i denne betjeningsvejledning, må kun udføres af uddannet fagpersonale der er autoriseret til det af anlægsejeren.

Du må kun installere udstyret og tage det i brug når du har læst og forstået betjeningsvejledningen og er bekendt med de gældende forskrifter vedrørende arbejdssikkerhed og forebyggelse af ulykker.

Valg og montering af udstyret samt den styringstekniske integrering forudsætter kvalificeret kendskab til de relevante love og maskinproducentens krav i henhold til standarder.

**1.3 Benyttede symboler**



**Information, tip, bemærk:**  
Dette symbol markerer nyttige supplerende informationer.



**Forsigtig:** Hvis denne advarsel ikke overholdes, kan det medføre forstyrrelser eller fejlfunktioner.  
**Advarsel:** Hvis denne advarsel ikke overholdes, kan det medføre en personskade og/eller skade på maskinen.

**1.4 Tilsigtet anvendelse**

De produkter der beskrives i nærværende vejledning, er udviklet til at overtage sikkerhedsmæssige funktioner som del af et samlet anlæg eller en samlet maskine. Producenten af et anlæg eller en maskine har ansvaret for at sikre funktionen i sin helhed.

Sikkerhedsafbryderen må udelukkende bruges i henhold til følgende forklaringer eller til de formål den er godkendt til af producenten. Du kan finde detaljerede oplysninger om anvendelsesområdet i kapitlet "Produktbeskrivelse".

**1.5 Generelle sikkerhedshenvisninger**

Sikkerhedsanvisningerne i betjeningsvejledningen samt nationale installations- og sikkerhedsregler samt forskrifter til forebyggelse af ulykker skal overholdes.



Du kan finde yderligere tekniske informationer i Schmersal katalogerne eller i online-kataloget på internettet på [www.schmersal.net](http://www.schmersal.net).

Uden ansvar for oplysningernes rigtighed. Vi forbeholder os ret til ændringer der tjener tekniske fremskridt.



Hvis flere sikkerhedskomponenter er forbundet i serie, er Performance Level i henhold til EN ISO 13849-1 reduceret på grund af reduceret fejlsøgning. Det samlede koncept for den styring som sikkerhedskomponenterne er integreret i, skal valideres i henhold til EN ISO 13849-2.

Når sikkerhedsanvisningerne samt anvisningerne vedrørende montage, idriftsættelse, drift og service overholdes, forekommer der så vidt vides ingen restriktioner.

## 1.6 Advarsel mod fejlagtig brug



Ved usagkyndig brug eller anvendelse til andet end den tilsluttede anvendelse samt manipulationer kan der ved brug af sikkerhedsafbryderen ikke udelukkes farer for personer eller skader på maskin- eller anlægsdele. Overhold også anvisningerne i standarden ISO 14119.

## 1.7 Fritagelse for ansvar

Vi påtager os intet ansvar for skader og driftsforstyrrelser, der opstår som følge af montagefejl eller tilsidesættelse af denne betjeningsvejledning. Producenten hæfter ikke ved skader, der opstår som følge af, at der benyttes reserve- eller tilbehørsdele, der ikke er godkendt af producenten.

Enhver form for reparationer, ombygninger og forandringer på egen hånd er ikke tilladt af sikkerhedsmæssige grunde og medfører, at producenten fralægger sig ansvaret for eventuelle skader, der opstår som følge heraf.

## 2. Produktbeskrivelse

### 2.1 Typenøgle

Denne betjeningsvejledning gælder for følgende typer:

TZG ①②/③		
Nr.	Option	Beskrivelse
①		Krybeafbryder
	P	Springkontakt kun 1 bryder / 1 slutter
②	01	Hovedstilling fremefter
	02	Hovedstilling mod venstre
	03	Hovedstilling mod højre
	04	Hovedstilling bagud
③	103	1 brydere / 1 sluttere
	110	2 brydekontakter
	1103	2 brydere / 1 sluttere
	3330	3 brydekontakter

Det er ikke alle mulige apparatvarianter iht. denne typenøgle, der kan leveres.



Sikkerhedsfunktionen og dermed også konformiteten med maskindirektivet kan kun bevares hvis de ombygninger der beskrives i denne betjeningsvejledning, udføres korrekt.

### 2.2 Specialudførelser

For specialudførelser der ikke er angivet i typenøglen under 2.1, gælder de ovenfor og nedenfor anførte angivelser på tilsvarende vis i det omfang de stemmer overens med den standardmæssige udførelse.

### 2.3 Bestemmelse og brug

Sikkerhedsafbryderen garanterer i kombination med maskinens styrtstekniske del, at en drejelig og bevægelig afskærmning ikke kan åbnes, hvis farlige tilstande ikke er afsluttet. Den er særdeles egnet til anvendelse i færdige profiler eller til eftermontering.



Sikkerhedsafbryderne kan kun anvendes i apparater, i hvilke den farlige tilstand afsluttes uden forsinkelse, så snart afskærmningen åbnes (f.eks. efterløb).

Når sikkerhedsanordningen åbnes, brydes de tvangsbrudende kontakter i sikkerhedsafbryderen automatisk og sluttekontaktene sluttes. Bedømmelse og dimensionering af sikkerhedskæden skal udføres af brugeren i henhold til de relevante standarder og afhængigt af det krævede sikkerhedsniveau.

## 2.4 Tekniske data

Forskrifter:	IEC 60947-5-1; EN ISO 13849-1; ISO 14119; BG-GS-ET-15
Hus:	glasfiberforstærket termoplast, selvslukkende
Aktuator:	Stål
Kontaktmateriale:	sølv
Beskyttelsesklasse:	IP67
Kontaktelementer:	Skiftekontakt med dobbelt brydning Zb, eller 2 brydere eller 3 brydere, galvanisk separerede kontaktbroer
Koblingssystem:	A IEC 60947-5-1, glidekobling, brydekontakt med tvungen åbning
Tilslutningsmåde:	skruesklemmer
Lederart:	entrådet
Tilslutningstværsnit:	0,5 ... 2,5 mm <sup>2</sup>
Lederart:	fintrådet
Tilslutningstværsnit:	0,5 ... 1,5 mm <sup>2</sup> , med endemuffer,
Kabelindgang:	M20 × 1,5
Aktiveringshastighed:	0,2 m/s
Aktiveringshyppighed:	maks. 1200 aktiveringer/h
Mekanisk levetid:	> 1 million koblinger
Omgivelsestemperatur:	-25 °C ... +70 °C
Brugskategori:	AC-15, DC-13
I <sub>e</sub> /U <sub>e</sub> :	8 A / 230 VAC; 5 A / 24 VDC kun TZGP: 6 A / 230 VAC; 4 A / 24 VDC
U <sub>i</sub> :	400 V kun TZGP: 250 V
U <sub>imp</sub> :	2,5 kV
I <sub>the</sub> :	10 A
U <sub>s</sub> :	24 VAC / DC 110 / 230 VAC
Kortslutningsbeskyttelse:	10 A gG D-sikring

## 2.5 Sikkerhedsklassifikation

Forskrifter:	EN ISO 13849-1
B10d (brydekontakt):	2.000.000
B <sub>10d</sub> (sluttekontakt) ved 10 % ohmsk kontaktbelastning:	1.000.000
Brugsvarighed:	20 år

$$MTTF_D = \frac{B_{10D}}{0,1 \times n_{op}} \quad n_{op} = \frac{d_{op} \times h_{op} \times 3600 \text{ s/h}}{t_{cycle}}$$

## 3. Montage

### 3.1 Generel montageanvisning

Der er 3 / 2 borer til afbryderens montering. Sikkerhedsafbryderen må ikke anvendes som anslag. Monteringspositionen kan frit vælges. Den bør dog sikre, at apparaterne kan monteres, beskyttet mod grov snavs og skader. Apparater skal dækkes til under malerarbejder. Monteres det horisontalt, skal dækpladerne (ill. Anvend det vedlagte monteringsmateriale. Ønskes der en anden aktiveringsretning, skal de fire skruer på hovedet løsnes. Drej så starthovedet i den ønskede retning, og skru skruerne i igen (tilspændingsmoment 0,5 Nm). De vedlagte engangsskruer kan udskiftes med standardskruerne, der følger med i hovedet.

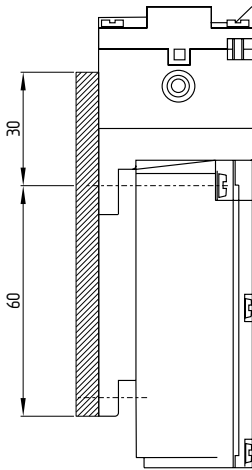
**Montage af aktuator:** Se monteringsvejledningen for aktuator.



Overhold anvisningerne i standarderne EN ISO 12100, EN 953 og ISO 14119.



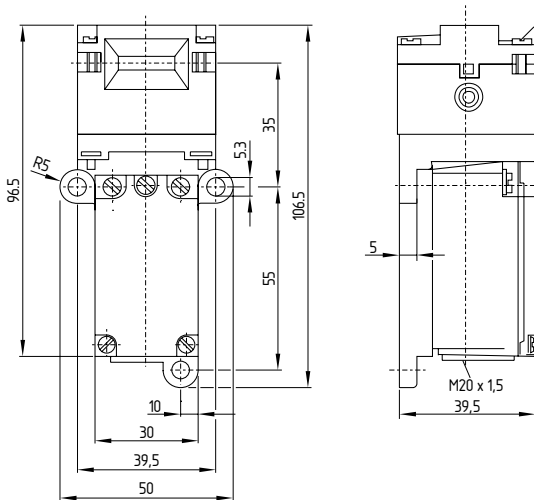
De 3 polede varianter kan kun fastgøres ved 2 skruer. Dog skal af hensyn til stabiliteten som minimum det skraverede område i billedet bruges som helfladet kontaktflade.



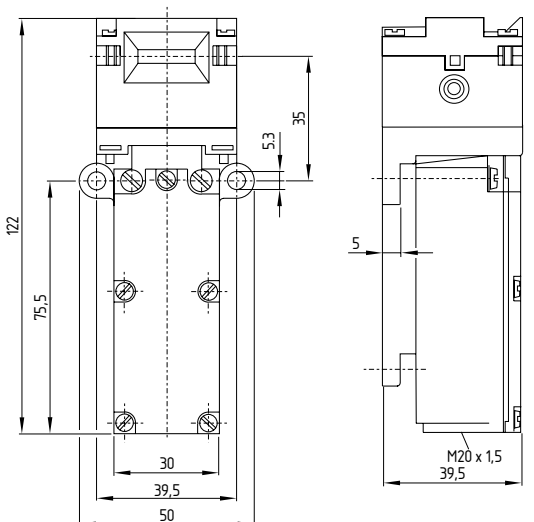
### 3.2 Mål

Alle mål i mm.

#### TZG 2-polet / TZGP



#### TZG 3-polet



## 4. Elektrisk tilslutning

### 4.1 Generelle informationer til den elektriske tilslutning



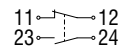
Den elektriske tilslutning må kun udføres i spændingsfri tilstand og af uddannet fagpersonale.

Kontaktbetegnelserne er angivet inden i afbryderen. Der må kun anvendes egnede kabelforskrutninger med egnet beskyttelsesklasse til kabelindgangen. Efter en korrekt udført tilslutning inden i afbryderen, skal snavs fjernes. Sikkerhedsafbryderen er dobbelt isoleret. Der kræves derfor ingen jordledning.

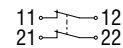
### 4.2 Kontaktvarianter

Kontakterne er vist med sikkerhedsafskærmningen lukket.

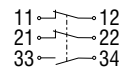
#### TZG../103 / TZGP



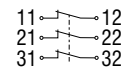
#### TZG../110



#### TZG../1103



#### TZG../3330



## 5. Idriftsættelse og service

### 5.1 Funktionskontrol

Sikkerhedsafbryderens sikkerhedsfunktion skal testes. Følgende skal overholdes:

1. Kontrol af om aktiveringsorganet er letløbende
2. Kabelindgangen og -tilslutningerne skal være intakte
3. Kontrollér om kontakthuset er beskadiget

### 5.2 Service

Vi anbefaler en regelmæssig syns- og funktionskontrol med følgende trin:

1. Kontrol af om aktiveringsorganet er letløbende
2. Fjernelse af snavsrester
3. Kontrol af kabelindgangen og -tilslutningerne

**Beskadigede eller defekte dele skal udskiftes.**

## 6. Demontage og bortskaffelse

### 6.1 Demontage

Sikkerhedsafbryderen må kun demonteres i spændingsfri tilstand.

### 6.2 Bortskaffelse

Sikkerhedsafbryderen skal bortskaffes fagligt korrekt i henhold til de nationale forskrifter og love.

7. EU-overensstemmelseserklæring

EU-overensstemmelseserklæring



Oversættelse af den originale overensstemmelseserklæring

K.A. Schmersal GmbH & Co. KG  
Mödinghofe 30  
42279 Wuppertal  
Germany  
Internet: www.schmersal.com

Hermed erklærer vi at de nedenfor anførte komponenter svarer til de nedenfor anførte europæiske direktiver på basis af deres udførelse og konstruktionstype.

**Komponentens betegnelse:** TZG

**Type:** se typenøglen

**Komponentens beskrivelse:** Tvangsbrydende positionsafbryder med separat aktuator til sikkerhedsfunktioner

**Relevante direktiver:** Maskindirektivet 2006/42/EG  
RoHS-direktivet 2011/65/EU

**Anvendte standarder:** DIN EN 60947-5-1:2010,  
DIN EN ISO 14119:2014

**Befuldmægtiget til sammenstilling af den tekniske dokumentation:** Oliver Wacker  
Mödinghofe 30  
42279 Wuppertal

**Sted og dato for udstedelsen:** Wuppertal, 6. november 2017

Forpligtende underskrift  
**Philip Schmersal**  
Direktør

TZG-E-DA



Den aktuelt gyldige overensstemmelseserklæring kan downloades på internettet på [www.schmersal.net](http://www.schmersal.net).



**K. A. Schmersal GmbH & Co. KG**  
Mödinghofe 30, D - 42279 Wuppertal  
Postbox 24 02 63, D - 42232 Wuppertal

Telefon +49 - (0)2 02 - 64 74 - 0  
Telefax +49 - (0)2 02 - 64 74 - 1 00  
E-Mail: [info@schmersal.com](mailto:info@schmersal.com)  
Internet: [www.schmersal.com](http://www.schmersal.com)