



NL Bedieningshandleiding . . . . . Pagina 1 tot 4  
Original

**Inhoudsopgave**

**1 Over dit document**

1.1 Functie . . . . . 1

1.2 Doelgroep: gemachtigd personeel . . . . . 1

1.3 Gebruikte symbolen . . . . . 1

1.4 Correct gebruik . . . . . 1

1.5 Algemene veiligheidsinstructies . . . . . 1

1.6 Waarschuwing voor foutief gebruik . . . . . 2

1.7 Uitsluiting van aansprakelijkheid . . . . . 2

**2 Productbeschrijving**

2.1 Bestelgegevens . . . . . 2

2.2 Speciale versies . . . . . 2

2.3 Bestemming en gebruik . . . . . 2

2.4 Technische gegevens . . . . . 2

2.5 Veiligheidsclassificatie . . . . . 2

**3 Montage**

3.1 Algemene montage-instructies . . . . . 2

3.2 Afmetingen . . . . . 3

**4 Elektrische aansluiting**

4.1 Algemene opmerkingen betreffende de elektrische aansluiting . . . 3

4.2 Contactvarianten . . . . . 3

**5 Gebruik en onderhoud**

5.1 Functietest . . . . . 3

5.2 Onderhoud . . . . . 3

**6 Demontage en afvalverwijdering**

6.1 Demontage . . . . . 3

6.2 Afvalverwijdering . . . . . 3

**7 EG-Conformiteitverklaring**

**1. Over dit document**

**1.1 Functie**

Deze bedieningshandleiding geeft u de benodigde informatie voor de montage, inbedrijfsneming, veilige werking en de demontage van de veiligheidsschakelaar. Een duidelijk leesbare kopie van de bedieningshandleiding moet altijd in de directe nabijheid van het product bewaard worden.

**1.2 Doelgroep: gemachtigd personeel**

Alle activiteiten die in deze bedieningshandleiding beschreven worden, mogen uitsluitend door gekwalificeerd vakpersoneel, dat hiertoe gemachtigd is door de eigenaar van de machine of installatie, uitgevoerd worden.

Zorg ervoor dat u de bedieningshandleiding gelezen heeft en begrijpt voordat u het component installeert en in werking stelt.

Bij de keuze en inbouw van de componenten alsook bij hun integratie in de besturing moet de machinebouwer rekening houden met de geharmoniseerde normen en hun vereisten.

**1.3 Gebruikte symbolen**



**Informatie, tip, opmerking:**

Dit symbool markeert nuttige extra informatie.



**Voorzichtig:** Het niet-naleven van deze waarschuwing kan tot storingen, een foutieve werking of defecten leiden.

**Waarschuwing:** Het niet-naleven van deze waarschuwing kan tot lichamelijke verwondingen en/of materiële schade aan de machine tot gevolg hebben.

**1.4 Correct gebruik**

De hier beschreven producten werden ontwikkeld om veiligheidsrelevante functies uit te voeren als onderdeel van een volledige machine of installatie. De bouwer van een machine of installatie is verantwoordelijk voor de correcte werking van het geheel.

De veiligheidscomponent mag uitsluitend voor de door de fabrikant toegestane toepassingen en doeleinden gebruikt worden. Gedetailleerde informatie over het toepassingsgebied vindt u in het hoofdstuk "Productbeschrijving".

**1.5 Algemene veiligheidsinstructies**

De gebruiker moet de veiligheidsinstructies van deze bedieningshandleiding alsmede de nationale installatienormen en de geldende veiligheids- en ongevallenpreventievoorschriften in acht nemen.



Aanvullende technische informatie vindt u in de Schmersal catalogi of in de online catalogus: [www.schmersal.net](http://www.schmersal.net).

Alle vermeldingen zijn vrijblijvend en zonder enige contractuele verbintenis. Technische wijzigingen voorbehouden.



Als meerdere veiligheidscomponenten in serie geschakeld worden, dan degradeert onder bepaalde omstandigheden het Performance Level volgens EN ISO 13849-1 door de verminderde foutherkenning. Het volledige concept van de besturing, waarin de veiligheidscomponent geïntegreerd wordt, moet gevalideerd worden volgens EN ISO 13849-2.

Bij naleving van de veiligheidsinstructies en de instructies voor montage, inwerkingstelling, bediening en onderhoud zijn geen restrisico's bekend.

## 1.6 Waarschuwing voor foutief gebruik



Bij ondeskundig of niet-correct gebruik of manipulaties kunnen bij gebruik van de component mogelijke gevaren voor personen of schade aan machine- of installatieonderdelen niet uitgesloten worden. In dit opzicht moet u ook de eisen van de norm ISO 14119 in acht nemen.

## 1.7 Uitsluiting van aansprakelijkheid

Wij zijn niet aansprakelijk voor schade en bedrijfsstoringen die voortvloeien uit montagefouten of het niet naleven van deze bedieningshandleiding. Voor schade die ontstaat vanwege het gebruik van reserveonderdelen of toebehoren, die niet door de fabrikant toegelaten zijn, is iedere vorm van aansprakelijkheid van de fabrikant uitgesloten.

Om veiligheidsredenen is het eigenhandig herstellen, ombouwen of veranderen van het component uitdrukkelijk verboden. Iedere eigenmachtig uitgevoerde reparatie, ombouw of verandering is uit veiligheidsoogpunt niet toegestaan, en ontslaat in voorkomend geval de fabrikant van elke aansprakelijkheid en/of daaruit voortvloeiende schade.

## 2. Productbeschrijving

### 2.1 Bestelgegevens

Deze bedieningshandleiding geldt voor de volgende types:

TZG ①②/③		
Nr.	Optie	Beschrijving
①	P	Tastschakelaar Sprongschakelaar alleen 1 Verbreekcontact / 1 Maakcontact
②	01	Koporiëntatie naar voor
	02	Koporiëntatie naar links
	03	Koporiëntatie naar rechts
	04	Koporiëntatie naar achter
③	103	1 Verbreekcontacten (NC) / 1 Maakcontact (NO)
	110	2 verbreekcontacten (NC)
	1103	2 Verbreekcontacten (NC) / 1 Maakcontact (NO)
	3330	3 verbreekcontacten (NC)

Niet alle varianten die volgens deze typesleutel mogelijk zijn, zijn verkrijgbaar.



Alleen bij een correcte uitvoering van de montage, zoals in deze handleiding beschreven, blijft de veiligheidsfunctie en dus de conformiteit met de Machinerichtlijn behouden.

### 2.2 Speciale versies

Voor speciale versies die niet in de typesleutel onder 2.1 vermeld worden, gelden de vermeldingen hiervoor en hierna, voor zover zij overeenstemmen met de serieversies.

### 2.3 Bestemming en gebruik

Door samenwerking met het besturingstechnische gedeelte van de machine garandeert de veiligheidsschakelaar dat een draaibare bewegende beschermvoorziening niet geopend kan worden, totdat de gevaarlijke toestanden beëindigd zijn. Zij kunnen ook voor profielsystemen en moderniseringsdoeleinden gebruikt worden.



Veiligheidsschakelaars kunnen alleen gebruikt worden voor toepassingen, waarbij de gevaarlijke toestand bij het openen van de veiligheidsdeur zonder vertraging (bijv. naloopbeweging) beëindigd wordt.

Bij het openen van de veiligheidsdeur worden in de veiligheidsschakelaar verbreekcontacten gedwongen geopend en maakcontacten gesloten.

De gebruiker moet het veiligheidscircuit evalueren, ontwerpen en opbouwen volgens de van toepassing zijnde normen en afhankelijk van het vereiste veiligheidsniveau.

## 2.4 Technische gegevens

Voorschriften:	IEC 60947-5-1; EN ISO 13849-1; ISO 14119; BG-GS-ET-15
Behuizing:	glasvezelversterkte thermoplast, zelfdovend
Bediensleutel:	Staal
Contactmateriaal:	Zilver
Beschermingsgraad:	IP67
Schakelementen:	Wisselcontact met dubbele verbrekking Zb, of 2 of 3 verbreekcontacten, galvanisch gescheiden contactbruggen
Schakelsysteem:	⊖ volgens IEC 60947-5-1, tastschakeling, gedwongen verbrekend contact
Aansluitwijze:	Schroefklemmen
Type kabel:	eendradig
Kabeldoorsnede:	0,5 ... 2,5 mm <sup>2</sup>
Type kabel:	fijndradig
Kabeldoorsnede:	0,5 ... 1,5 mm <sup>2</sup> , met adereindhulzen,
Wartelinvoer:	M20 × 1,5
Bedieningsnelheid :	0,2 m/s
Bedieningsfrequentie:	max. 1200 schakelingen / u
Mech. levensduur:	> 1 miljoen schakelingen
Omgevingstemperatuur:	-25 °C ... +70 °C
Gebruikscategorie:	AC-15, DC-13
I <sub>e</sub> /U <sub>e</sub> :	8 A / 230 VAC; 5 A / 24 VDC alleen TZGP: 6 A / 230 VAC; 4 A / 24 VDC
U <sub>i</sub> :	400 V alleen TZGP: 250 V
U <sub>imp</sub> :	2,5 kV
I <sub>the</sub> :	10 A
U <sub>s</sub> :	24 VAC/DC 110/230 VAC
Kortsluitbeveiliging:	10 A gG D-zekering

## 2.5 Veiligheidsclassificatie

Normen:	EN ISO 13849-1
B <sub>10D</sub> (verbreekcontact):	2.000.000
B <sub>10D</sub> (maakcontact) bij 10% ohmse contactlast:	1.000.000
Gebruiksduur:	20 jaar

$$MTTF_D = \frac{B_{10D}}{0,1 \times n_{op}} \quad n_{op} = \frac{d_{op} \times h_{op} \times 3600 \text{ s/h}}{t_{cycle}}$$

## 3. Montage

### 3.1 Algemene montage-instructies

Ter bevestiging van de schakelaar is de behuizing van 3 / 2 boorgaten voorzien. De behuizing van de component mag niet als aanslag gebruikt worden. De plaats van montage is willekeurig. Zij moet echter zo gekozen worden dat de componenten beschermd zijn tegen beschadiging en het binnendringen van vuil. Bij verwerkzaamheden moeten de componenten afgedekt worden. Het meegeleverde bevestigingsmateriaal moet gebruikt worden. Als u een andere bedienrichting wenst, moeten de vier schroeven van de bedieningskop losgeschroefd worden. Draai de bedienkop in de gewenste richting en schroef de schroeven opnieuw vast (aandraaimoment 0,5 Nm). De standaard Schroeven in de bedienkop kunnen vervangen worden door de meegeleverde eenwegs Schroeven.

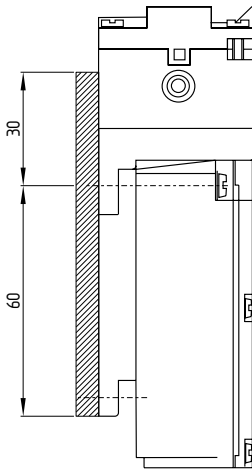
**Montage van de bediensleutel:** zie montagehandleiding van de bediensleutel.



Neem ook de opmerkingen van de normen EN ISO 12100, EN 953 en ISO 14119 in acht.



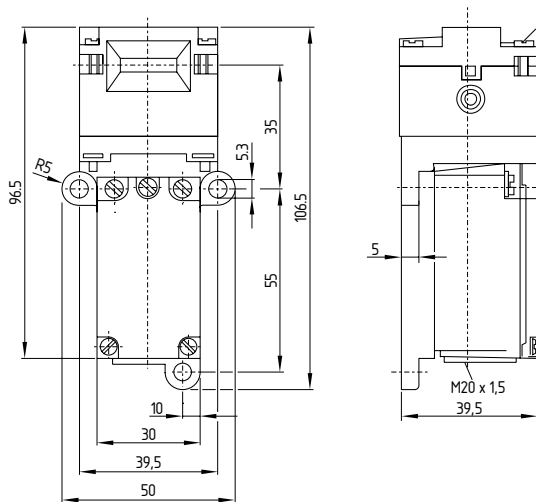
De 3-polige varianten kunnen slechts aan 2 punten bevestigd worden. Om stabiliteitsredenen moet hier minstens het op de afbeelding gearceerde gebied als volledig contactoppervlak voorzien worden.



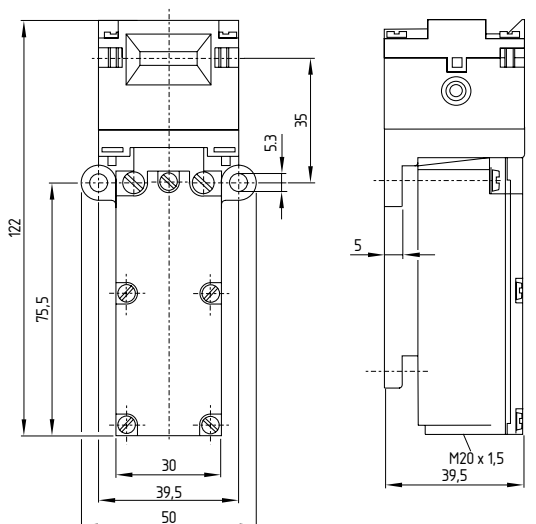
### 3.2 Afmetingen

Alle maten in mm.

#### TZG 2-polig / TZGP



#### TZG 3-polig



## 4. Elektrische aansluiting

### 4.1 Algemene opmerkingen betreffende de elektrische aansluiting



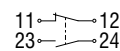
De elektrische aansluiting mag uitsluitend in spanningsloze toestand door gemachtigd en gekwalificeerd personeel uitgevoerd worden.

De contactmarkeringen bevinden zich aan de binnenkant van de schakelaar. Voor de kabelinvoer moeten geschikte kunststofkabelwartels met aangepaste beschermingsgraad gebruikt worden. Na de aansluiting moet de binnenkant van de schakelaar gereinigd worden (verwijderen van vuil, kabelresten, enz.). Veiligheidsschakelaar is dubbel geïsoleerd. Het gebruik van een aardleiding is daarom niet toegelaten.

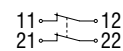
### 4.2 Contactvarianten

Afbeelding van de contactsymbolen bij gesloten beschermvoorziening.

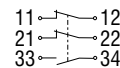
#### TZG../103 / TZGP



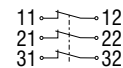
#### TZG../110



#### TZG../1103



#### TZG../3330



## 5. Gebruik en onderhoud

### 5.1 Functietest

De veiligheidsfunctie van de veiligheidsschakelaar moet getest worden. Hierbij moet vooraf het volgende gegarandeerd zijn:

1. Controle van de vrije beweging van het bedienelement.
2. juiste uitvoering van de wartelinvoer en de aansluitingen.
3. Eventuele schade aan de behuizing van de schakelaar.

### 5.2 Onderhoud

Wij raden een regelmatige visuele inspectie en functietest aan, inclusief de volgende stappen:

1. Controle van de vrije beweging van het bedienelement.
2. Verwijdering van stof en vuil.
3. Controle van de kabelinvoer en -aansluitingen.

**Beschadigde of defecte componenten moeten onmiddellijk vervangen worden.**

## 6. Demontage en afvalverwijdering

### 6.1 Demontage

De veiligheidsschakelaar mag uitsluitend in spanningsloze toestand gedemonteerd worden.

### 6.2 Afvalverwijdering

De veiligheidscomponent moet op een correcte manier volgens de geldende nationale voorschriften en wetgevingen afgevoerd worden.

7. EG-Conformiteitverklaring

EG-Conformiteitverklaring



Original K.A. Schmersal GmbH & Co. KG  
Möddinghofe 30  
42279 Wuppertal  
Germany  
Internet: www.schmersal.com

Hiermee verklaren wij dat de hieronder beschreven producten op grond van hun ontwerp en constructie beantwoorden aan de relevante Europese Richtlijnen.

**Benaming van de component:** TZG

**Type:** zie bestelsleutel

**Beschrijving van de component:** Positieschakelaar met gedwongen verbreekcontacten en gescheiden bediening voor veiligheidstoepassingen

**Geharmoniseerde Richtlijnen:** Machinerichtlijn 2006/42/EG  
RoHS-Richtlijn 2011/65/EU

**Toegepaste normen:** DIN EN 60947-5-1:2010,  
DIN EN ISO 14119:2014

**Gemachtigde voor het samenstellen van de technische documentatie:** Oliver Wacker  
Möddinghofe 30  
42279 Wuppertal

**Plaats en datum van opstelling:** Wuppertal, 6 november 2017

Rechtsgeldige handtekening  
**Philip Schmersal**  
Directeur

TZG-E-NL



De meest recente geldige conformiteitverklaring kan via [www.schmersal.net](http://www.schmersal.net) gedownload worden.



**K. A. Schmersal GmbH & Co. KG**  
Möddinghofe 30, D - 42279 Wuppertal  
Postfach 24 02 63, D - 42232 Wuppertal

Telefoon +49 - (0)2 02 - 64 74 - 0  
Telefax +49 - (0)2 02 - 64 74 - 1 00  
E-Mail: [info@schmersal.com](mailto:info@schmersal.com)  
Internet: <http://www.schmersal.com>