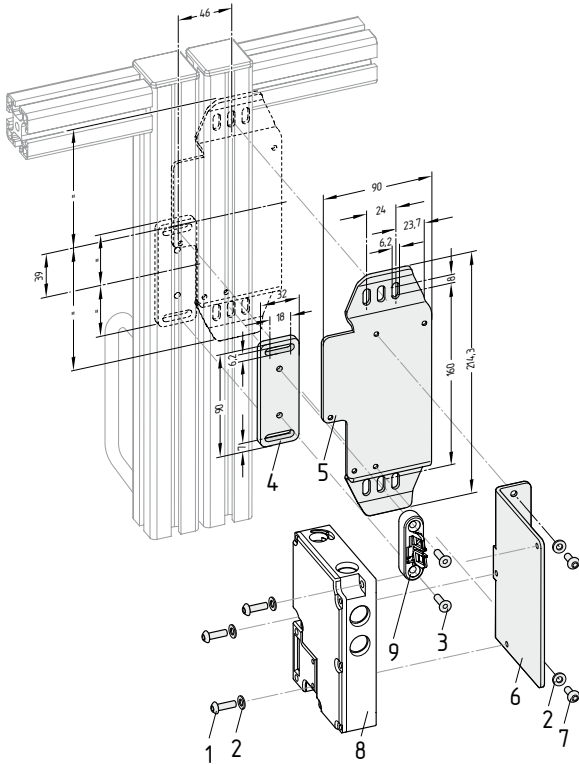




JP 取扱説明書 1頁
 原文翻訳：本日本語訳はSchmersal本社のドイツ語原文を基に作成されたものであり、翻訳上の疑義がある場合、原文及び英文のみが有効となります。

MS AZM 161 R/P
 ガードに対して右向き取り付け



記号説明

- 1 RISO 7380に基づく丸頭ネジ M5 x 16
- 2 DIN 125-5, 31に基づくワッシャー
- 3 DIN 7991に基づく皿小ねじ M5 x 16
- 4 AZ 16/AZM 161用取り付け板
- 5 AZM 161用Uプロファイル
- 6 AZM 161用取り付けアングル
- 7 ISO 7380に基づく丸頭ネジ M5 x 10

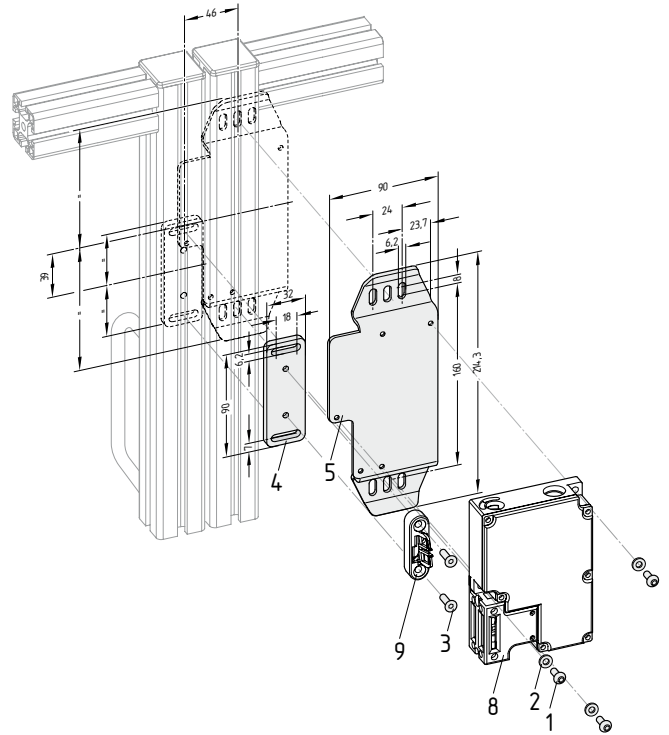
別売り

- 8 電磁ロック付きインターロック AZM 161
- 9 アクチュエーター AZM161-B6

K. A. Schmersal GmbH & Co. KG
 Möddinghofe 30, D - 42279 Wuppertal
 Postfach 24 02 63, D - 42232 Wuppertal

Phone: +49 - (0)2 02 - 64 74 - 0
 Telefax: +49 - (0)2 02 - 64 74 - 1 00
 E-Mail: info@schmersal.com
 Internet: http://www.schmersal.com

MS AZM 161 P
 ガードに平行に取り付けます



取り付けキットはアクチュエーター-AZM 161-B6と共にのみ使用します。

