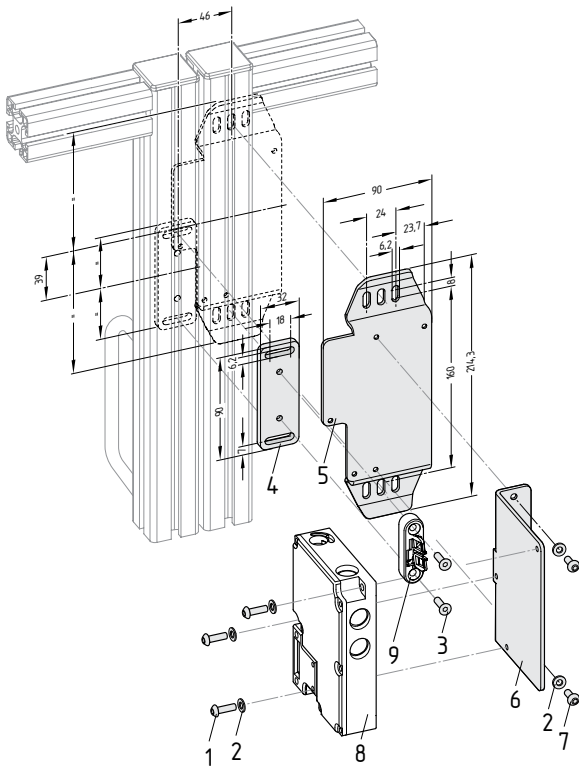




PT Manual de instruções página 1
Tradução do manual de instruções original

MS AZM 161 R/P
Montagem a 90° da porta



Legenda

- 1 Parafuso de cabeça redonda M5 x 16 de acordo com ISO 7380
- 2 Disco de acordo com DIN 125-5,3
- 3 Parafuso de apenas aperto M5 x 16 de acordo com DIN 7991
- 4 Placa de fixação AZ 16/AZM 161
- 5 Perfil U AZM 161
- 6 Ângulo de fixação AZM 161
- 7 Parafuso de cabeça redonda M5 x 10 de acordo com ISO 7380

Não incluído no fornecimento

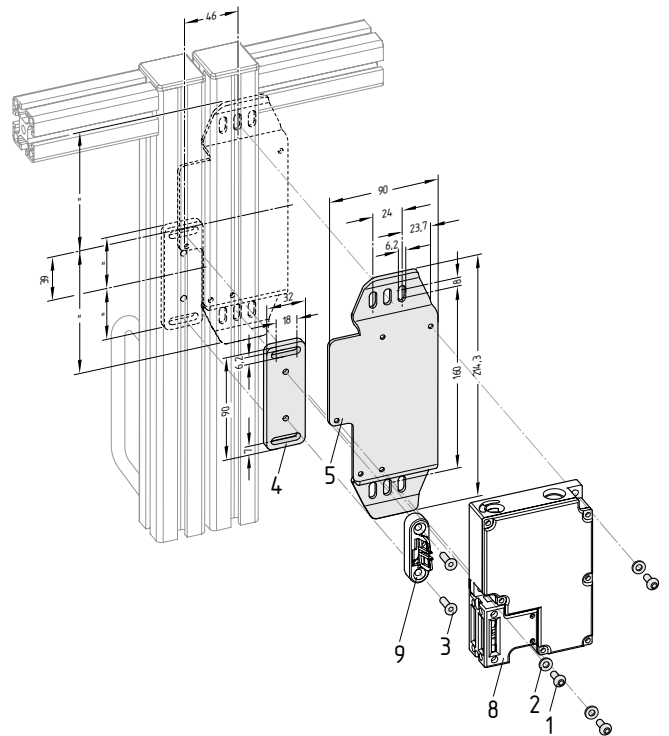
- 8 Solenóide de segurança AZM 161
- 9 Atuador AZM 161-B6

K. A. Schmersal GmbH & Co. KG
Mödinghofe 30, D - 42279 Wuppertal
Postfach 24 02 63, D - 42232 Wuppertal

Telefone +49 - (0)2 02 - 64 74 - 0
Telefax +49 - (0)2 02 - 64 74 - 1 00
E-Mail: info@schmersal.com
Internet: <http://www.schmersal.com>



MS AZM 161 P
Montagem paralela à porta



Os grupos de montagem apenas podem ser utilizados junto com o atuador AZM 161-B6.