



ES Manual de instrucciones. Página 1
Original

Descripción y uso

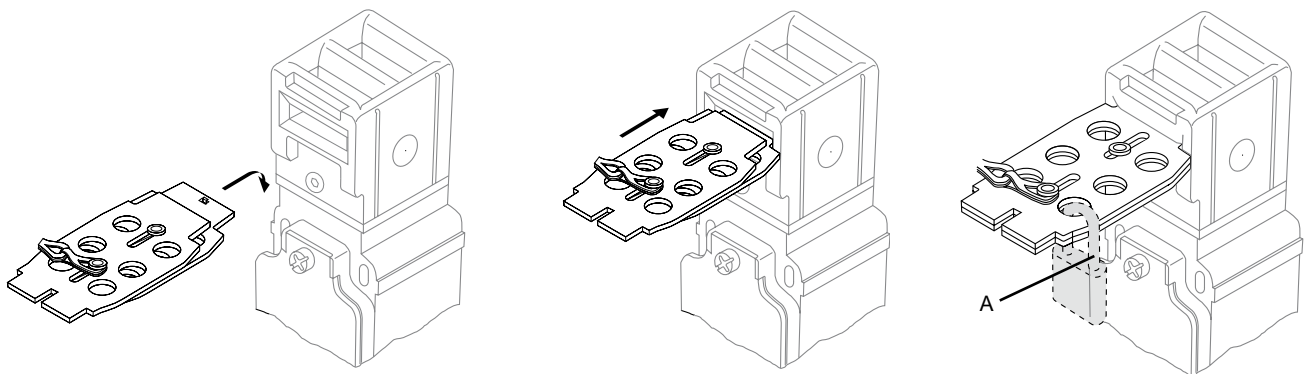
Utilizando la pieza de bloqueo en resguardos de seguridad accesibles se evita quedar encerrada involuntariamente. Al acceder a la zona de peligro el personal operador o de servicio debe sujetar un candado en ambos lados de la pieza de bloqueo.

Aplicación

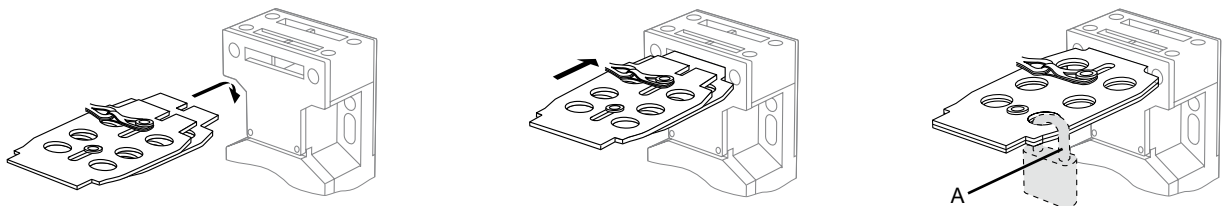
Se pueden enganchar 1 a 6 candados (no incluido en el suministro) con un diámetro de estribo máximo de 7,5 mm.

La pieza de bloqueo puede fijarse junto al interruptor de seguridad mediante una cadena.

AZ 335/355



AZ 15/16 y AZM 161



Leyenda

A Ø máx. 7,5 mm

K.A. Schmersal GmbH & Co. KG
Mödinghofe 30, 42279 Wuppertal
Alemania
Telefon: +49 202 6474-0
Telefax: +49 202 6474-100
E-Mail: info@schmersal.com
Internet: www.schmersal.com

