



NL Bedieningshandleiding Pagina 1
Origineel

Bestemming en gebruik

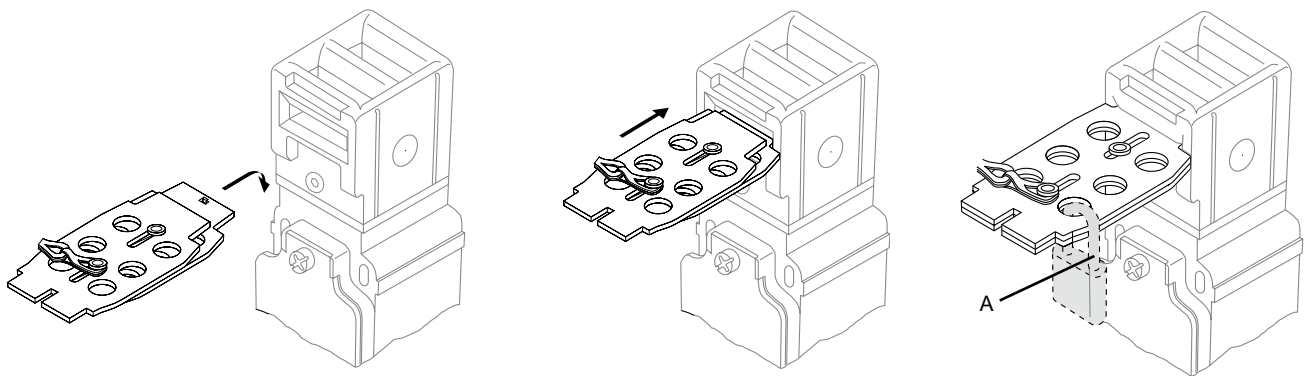
Aan toegankelijke beschermvoorzieningen verhindert de spertang onopzettelijke insluiting.
Bij het betreden van de gevarezone bevestigt het bedien- of onderhoudspersoneel telkens een hangslot aan de spertang.

Toepassing

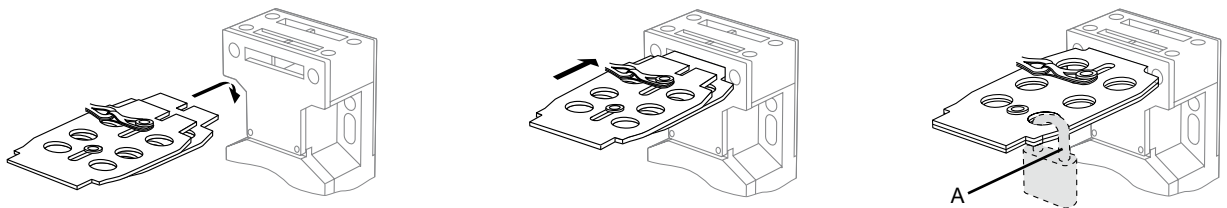
1 tot 6 hangsloten (niet inbegrepen in de levering) met een maximale beugeldiameter van 7,5 mm kunnen in de spertang ingehangen worden.

Bevestiging van de spertang met een ketting in de nabijheid van de veiligheidsschakelaar mogelijk.

AZ 335/355



AZ 15/16 en AZM 161



Legende

A Ø max. 7,5 mm

KA. Schmersal GmbH & Co. KG
Mödinghofe 30, 42279 Wuppertal
Duitsland
Telefoon: +49 202 6474-0
Telefax: +49 202 6474-100
E-Mail: info@schmersal.com
Internet: www.schmersal.com

