



PL Instrukcja obsługiStrona 1
Original

Przeznaczenie i zastosowanie

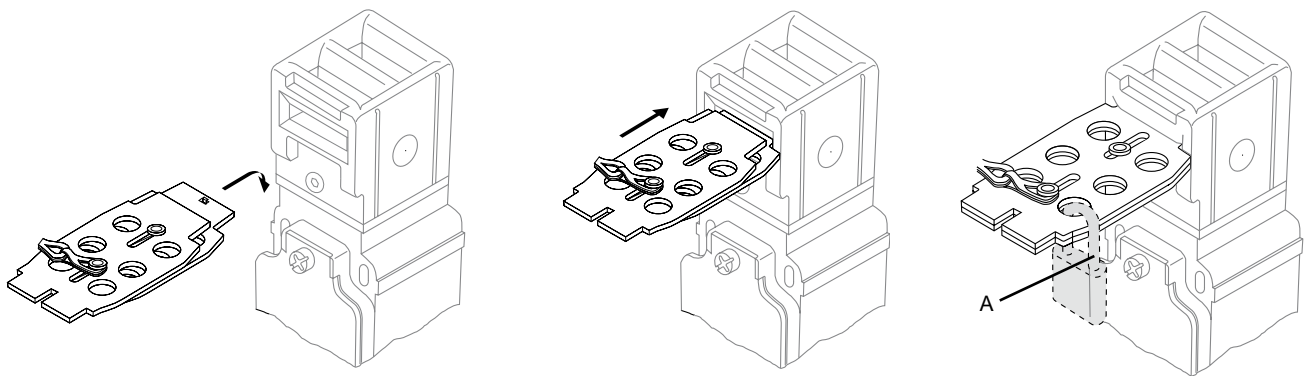
Blokada serwisowa chroni przed omyłkowym zamknięciem w przypadku osłon, za które można wchodzić. Wchodząc do strefy zagrożenia obsługa lub personel serwisowy umieszcza kłódkę na blokadzie serwisowej.

Zastosowanie

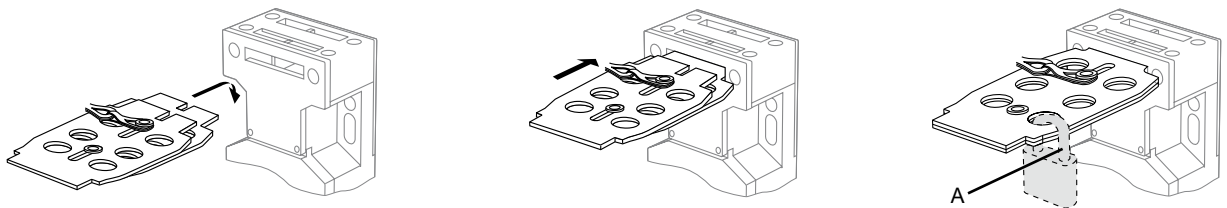
Można zamocować od 1 do 6 kłódek (nie są zawarte w zakresie dostawy) o maksymalnej średnicy kabłąka 7,5 mm.

Możliwe jest zamocowanie blokady serwisowej za pomocą łańcuszków poblizu wyłącznika bezpieczeństwa.

AZ 335/355



AZ 15/16 i AZM 161



Legenda

A Ø maks. 7,5 mm

K.A. Schmersal GmbH & Co. KG
Mödinghofe 30, 42279 Wuppertal
Niemcy
Telefon: +49 202 6474-0
Faks: +49 202 6474-100
E-mail: info@schmersal.com
Internet: www.schmersal.com

