



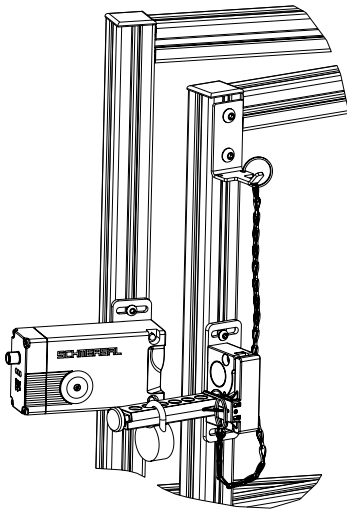
NL Bedieningshandleiding Pagina 1
Original

Bestemming en gebruik

Aan toegankelijke beschermvoorzieningen verhindert de spertang onopzettelijke insluiting.
Bij het betreden van de gevarezone bevestigt het bedien- of onderhoudspersoneel telkens een hangslot aan de spertang.

Toepassing en gebruik

Aan de spertang bevinden zich twee pluggen, die bij geopende beschermvoorziening in de bevestigingsopeningen van de bediensleutel worden geplaatst.
Door de grendel tot aan de aanslag in te schuiven, wordt de opening van de blokkeersleutel geblokkeerd en worden de openingen van de grendel en de behuizing van de spertang bedekt, zodat nu 1 tot 6 hangsloten (beugeldiameter max. 6 mm) kunnen worden ingehangen.
Hierdoor kan de deur van de beschermvoorziening niet gesloten worden en wordt een onopzettelijke machinestart verhinderd.

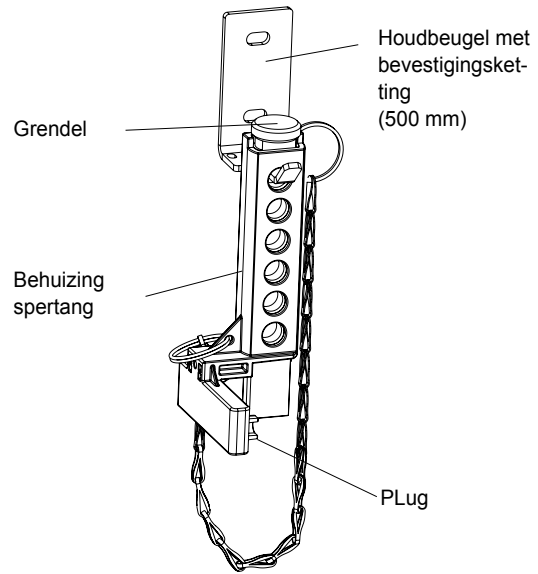


Om een correcte montage van de spertang mogelijk te maken, moeten voor de bevestiging van de bediensleutel schroeven met verzonken kop (bijv. volgens DIN 7984) of de montagekit MS-AZM400 (verkrijgbaar als accessoire) worden gebruikt.

K.A. Schmersal GmbH & Co. KG
Mödinghofe 30, D - 42279 Wuppertal
Postfach 24 02 63, D - 42232 Wuppertal

Telefoon +49 - (0)2 02 - 64 74 - 0
Telefax +49 - (0)2 02 - 64 74 - 1 00
E-Mail: info@schmersal.com
Internet: http://www.schmersal.com

Leveringsomvang

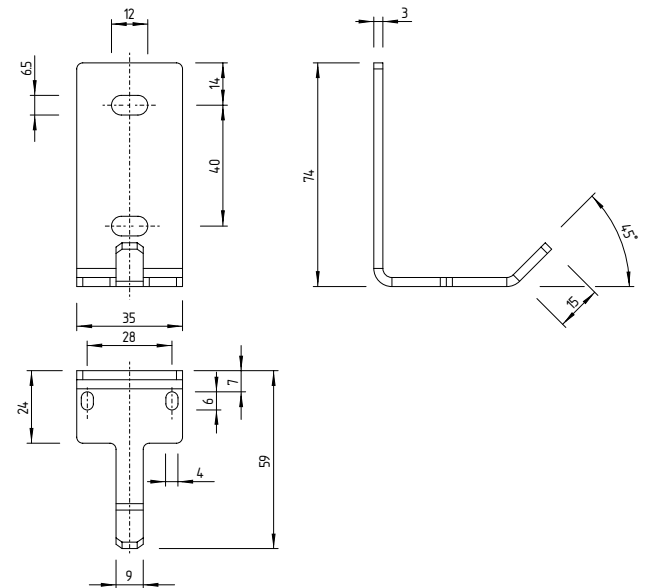


(De hangsloten zijn niet in de levering inbegrepen.)

Afmetingen

Alle maten in mm.

Houdbeugel



Spertang

