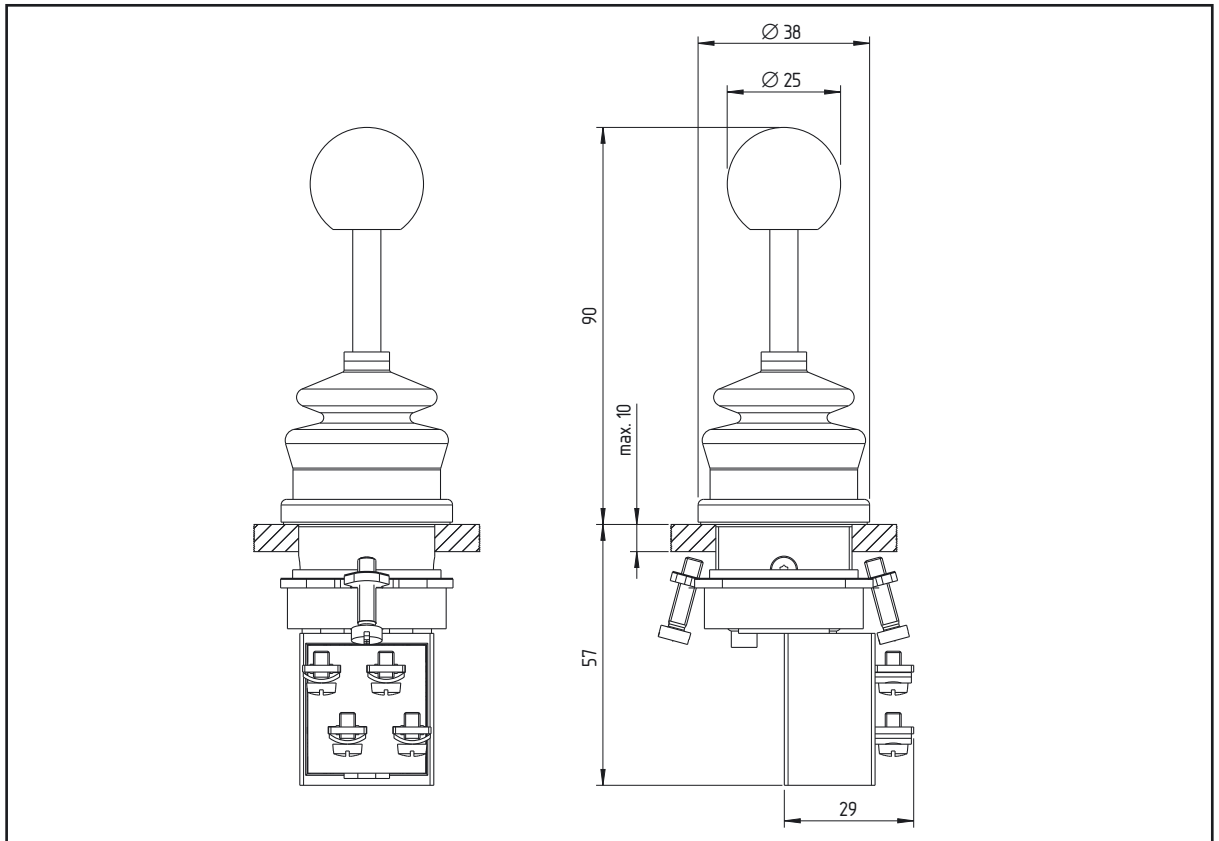


Kreuztaster, Kreuzschalter*

- für Einbaudurchmesser 30,5 mm
- Ausführung ohne Sperrhülse zum Schutz vor unbeabsichtigter Betätigung
- 2 Betätigungsrichtungen/je 1 Schaltsignal



Ohne Abbildung: Ausführungen mit Flachsteckanschlüssen (siehe Seite 7, Baubreite 29 + 1 mm)

Querverweise:

- Funktionelle Beschreibung:
Siehe Seiten 2 und 4 ff.
- Dichtungsbälge:
Siehe Seite 3
- Technische Daten:
Siehe Seite 64
- Anschlusskennzeichnungen:
Siehe Seite 7
- Montagehinweise:
Siehe Seite 9
- Ersatzteile: Siehe Seite 62

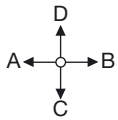
Zusätzliche Hinweise:

- Dickwandiger Silikonbalg:
Schutzart IP 69K

Optionen (auf Anfrage):

- Anderer Betätiger (anstelle der Kugel)
- Kürzere Betätigungshebel
- Metallgehäuse (nicht vollisoliert)
- V2A-Frontring
- Befestigung mit Mutter M30/Fächerscheibe, siehe Seite 62

* Kreuztastenschalter: Siehe Seiten 44/45
Kreuztaster mit analogem Schaltsignal: Siehe Seiten 58/59



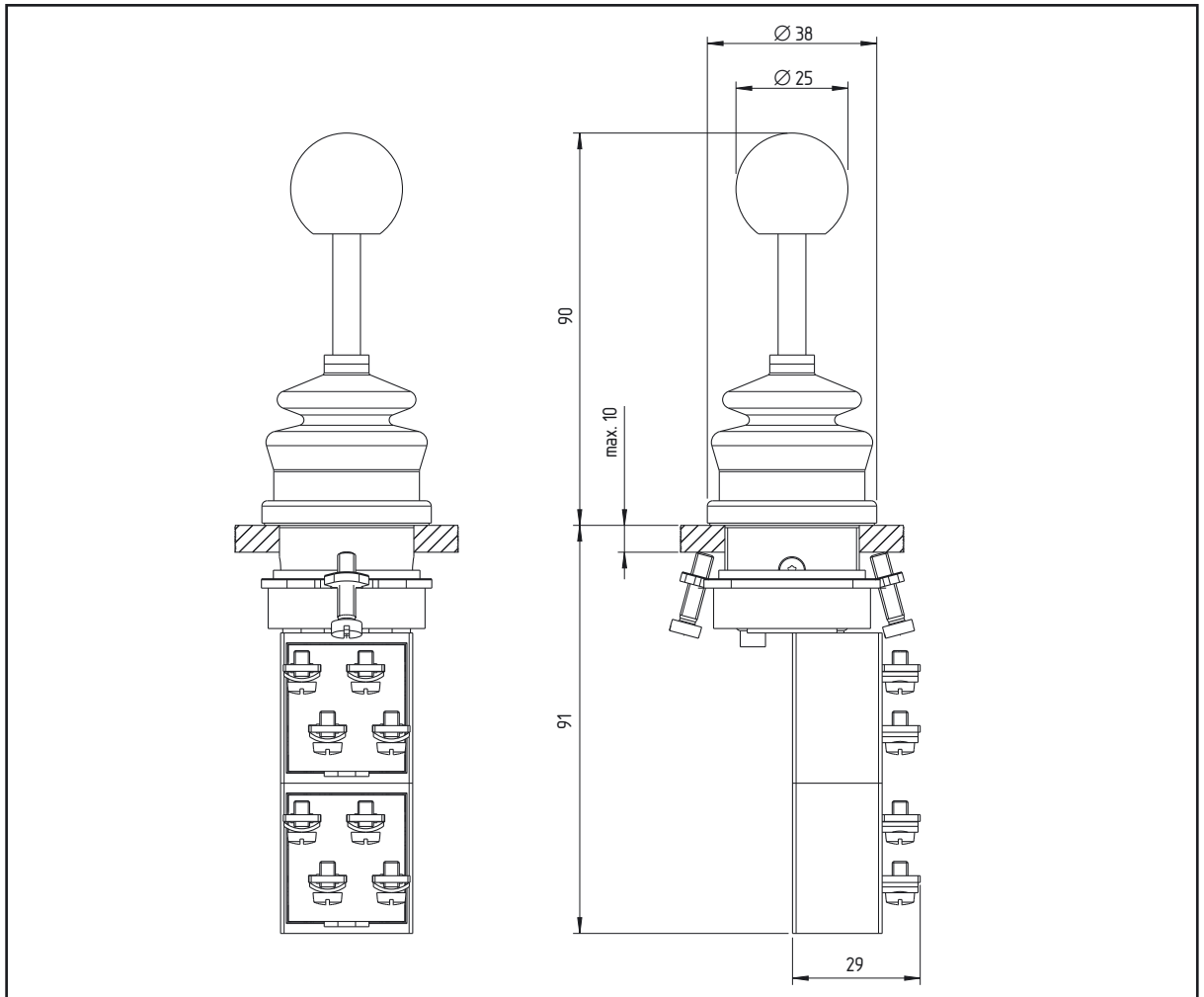
Schaltstellung, Kontakte, Anzahl	Dichtungsbalg	Anschluss-technik Schraubklemmen		
		Typenbezeichnung	Katalognummer	Bestellnummer
Kreuztaster				
1 S ●—○—○—● 1 S	Standard	WKTA32	043 0013	1007593
	dto., UV-/Ozon-beständig	WKTA32/WKT-19.4	043 0016	117 1407
	Silikon	WKTA32/WKT-19.3	043 3702	1188770
	dto., dickwandig	WKTA32/WKT-26	043 3703	1188771
1 Ö ●—○—○—● 1 Ö	Standard	WKTA32/401	043 3705	1188772
	dto., UV-/Ozon-beständig	WKTA32/401/WKT-19.4	043 3706	1188773
	Silikon	WKTA32/401/WKT-19.3	043 3707	1188774
	dto., dickwandig	WKTA32/401/WKT-26	043 3708	1188775
Kreuzschalter				
1 S ●—○—● 1 S	Standard	WKSA32	043 0650	1019540
	dto., UV-/Ozon-beständig	WKSA32/WKT-19.4	043 0652	117 1408
	Silikon	WKSA32/WKT-19.3	043 3957	1188769
1 Ö ●—○—● 1 Ö	Standard	WKSA32/401	043 3960	1188766
	dto., UV-/Ozon-beständig	WKSA32/401/WKT-19.4	043 3961	1188765
	Silikon	WKSA32/401/WKT-19.3	043 3962	1188764

○ Nullstellung; <●/●> Taststellung; ● Raststellung; S = Schließerkontakt (NO); Ö = Öffnerkontakt (NC)

Geräte mit Flachsteckanschluss: auf Anfrage

Kreuztaster, Kreuzschalter*

- für Einbaudurchmesser 30,5 mm
- Ausführung ohne Sperrhülse zum Schutz vor unbeabsichtigter Betätigung
- 2 Betätigungsrichtungen/je 2 Schaltsignale



Ohne Abbildung: Ausführungen mit Flachsteckanschlüssen (siehe Seite 7, Baubreite 29 + 1 mm)

Querverweise:

- Funktionelle Beschreibung: Siehe Seiten 2 und 4 ff.
- Dichtungsbälge: Siehe Seite 3
- Technische Daten: Siehe Seite 64
- Anschlusskennzeichnungen: Siehe Seite 7
- Montagehinweise: Siehe Seite 9
- Ersatzteile: Siehe Seite 62

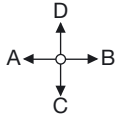
Zusätzliche Hinweise:

- Dickwandiger Silikonbalg: Schutzart IP 69K

Optionen (auf Anfrage):

- Anderer Betätiger (anstelle der Kugel)
- Kürzere Betätigungshebel
- Metallgehäuse (nicht voll-isoliert)
- V2A-Frontring
- Befestigung mit Mutter M30/Fächerscheibe, siehe Seite 62
- Andere Kontaktkonfigurationen

* Kreuztastenschalter: Siehe Seiten 44/45
Kreuztaster mit analogem Schaltsignal: Siehe Seiten 58/59



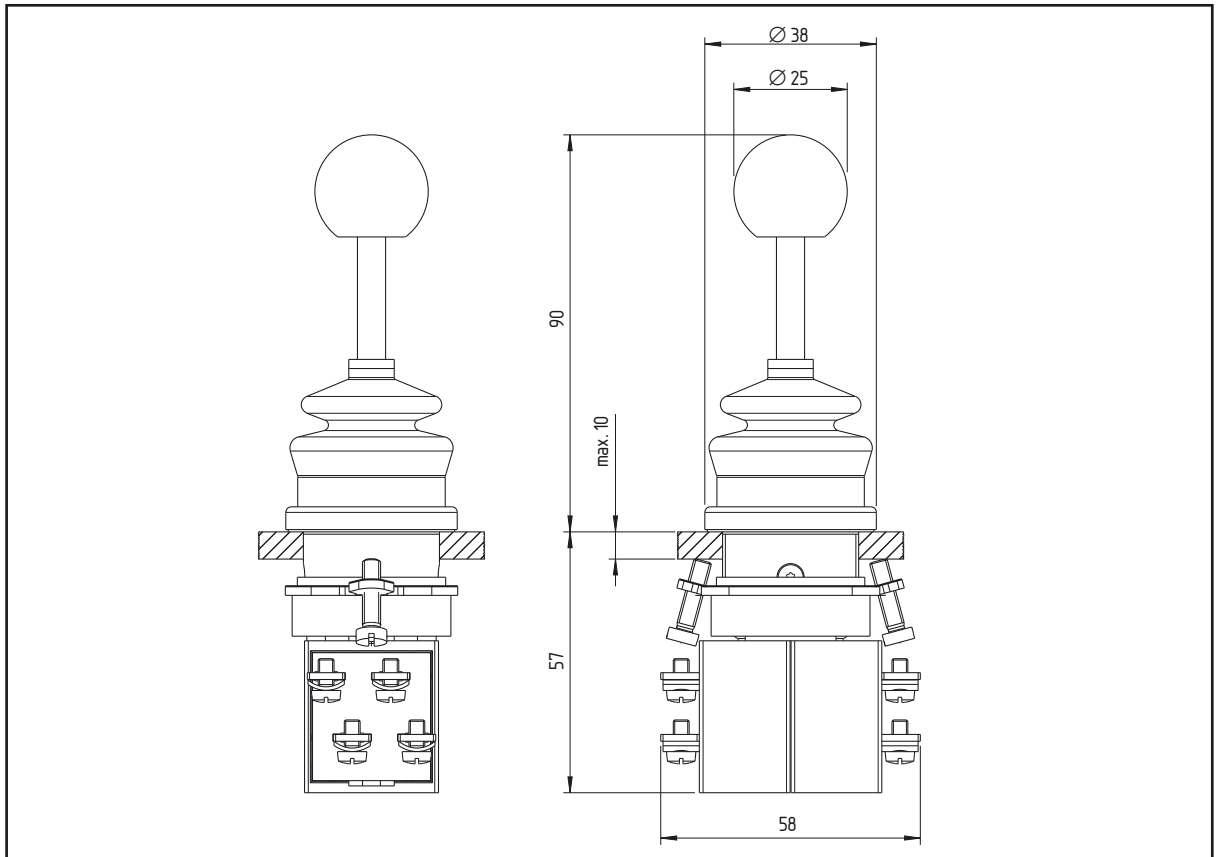
Schaltstellung, Kontakte, Anzahl	Dichtungsbalg	Anschluss technik Schraubklemmen		
		Typenbezeichnung	Katalognummer	Bestellnummer
Kreuztaster				
2 S ●—○—○—● 2 S	Standard	WKT B32	043 0056	101 9514
	dto., UV-/Ozon-beständig	WKT B32/WKT-19.4	043 3721	118 8841
	Silikon	WKT B32/WKT-19.3	043 3722	118 8842
	dto., dickwandig	WKT B32/WKT-26	043 3723	118 8843
1 Ö/1 S ●—○—○—● 1 Ö/1 S	Standard	WKT B32/1x401	043 3725	118 8844
	dto., UV-/Ozon-beständig	WKT B32/1x401/WKT-19.4	043 3726	118 8845
	Silikon	WKT B32/1x401/WKT-19.3	043 3727	118 8846
	dto., dickwandig	WKT B32/1x401/WKT-26	043 3728	118 8847
Kreuzschalter				
2 S ●—○—○—● 2 S	Standard	WKS B32	043 0706	101 9542
	dto., UV-/Ozon-beständig	WKS B32/WKT-19.4	043 3971	118 8817
	Silikon	WKS B32/WKT-19.3	043 3972	118 8818
1 Ö/1 S ●—○—○—● 1 Ö/1 S	Standard	WKS B32/1x401	043 3975	118 8819
	dto., UV-/Ozon-beständig	WKS B32/1x401/WKT-19.4	043 3976	118 5186
	Silikon	WKS B32/1x401/WKT-19.3	043 3977	118 8821

○ Nullstellung; <●/●> Taststellung; ● Raststellung; S = Schließerkontakt (NO); Ö = Öffnerkontakt (NC)

Geräte mit Flachsteckanschluss: auf Anfrage

Kreuztaster, Kreuzschalter*

- für Einbaudurchmesser 30,5 mm
- Ausführung ohne Sperrhülse zum Schutz vor unbeabsichtigter Betätigung
- 2 (3, 4) Betätigungsrichtungen/je 2 (1) Schaltsignal(e)



Ohne Abbildung: Ausführungen mit Flachsteckanschlüssen (siehe Seite 7, Baubreite 29 + 1 mm)

Querverweise:

- Funktionelle Beschreibung: Siehe Seiten 2 und 4 ff.
- Dichtungsbälge: Siehe Seite 3
- Technische Daten: Siehe Seite 64
- Anschlusskennzeichnungen: Siehe Seite 7
- Montagehinweise: Siehe Seite 9
- Ersatzteile: Siehe Seite 62

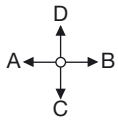
Zusätzliche Hinweise:

- Dickwandiger Silikonbalg: Schutzart IP 69K

Optionen (auf Anfrage):

- Anderer Betätiger (anstelle der Kugel)
- Kürzere Betätigungshebel
- Metallgehäuse (nicht vollisoliert)
- V2A-Frontring
- Befestigung mit Mutter M30/Fächerscheibe, siehe Seite 62
- Andere Kontaktkonfigurationen

* Kreuztastenschalter: Siehe Seiten 44/45
Kreuztaster mit analogem Schaltsignal: Siehe Seiten 58/59



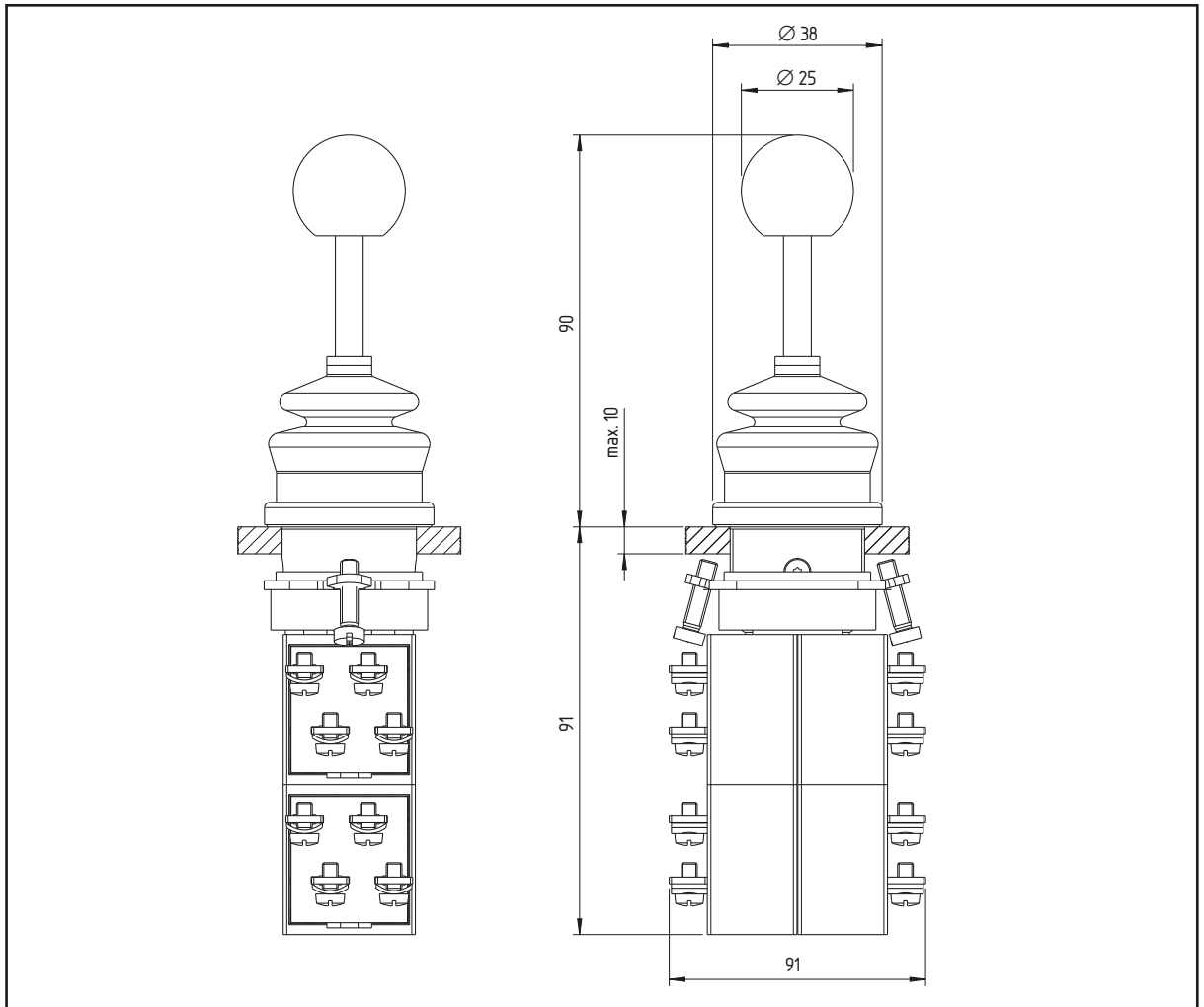
Schaltstellung, Kontakte, Anzahl	Dichtungsbalg	Anschlusstechnik Schraubklemmen		
		Typenbezeichnung	Katalognummer	Bestellnummer
Kreuztaster				
2 S	Standard	WKTC32	043 0072	100 7594
	dto., UV-/Ozon-beständig	WKTC32/WKT-19.4	043 3741	120 4105
	Silikon	WKTC32/WKT-19.3	043 3742	120 4104
	dto., dickwandig	WKTC32/WKT-26	043 3743	119 5502
1 S	Standard	WKTC42	043 0102	100 7596
	dto., UV-/Ozon-beständig	WKTC42/WKT-19.4	043 3751	120 4108
	Silikon	WKTC42/WKT-19.3	043 3752	120 4107
	dto., dickwandig	WKTC42/WKT-26	043 3753	119 6063
1 S	Standard	WKTC52	043 0153	100 7597
	dto., UV-/Ozon-beständig	WKTC52/WKT-19.4	043 0154	117 1406
	Silikon	WKTC52/WKT-19.3	043 3756	119 3043
	dto., dickwandig	WKTC52/WKT-26	043 3757	118 9171
1 Ö	Standard	WKTC52/2x401	043 3760	120 4111
	dto., UV-/Ozon-beständig	WKTC52/2x401/WKT-19.4	043 3761	120 4113
	Silikon	WKTC52/2x401/WKT-19.3	043 3762	120 4112
	dto., dickwandig	WKTC52/2x401/WKT-26	043 3763	120 4114
Kreuzschalter				
2 S	Standard	WKSC32	043 0724	101 9465
	dto., UV-/Ozon-beständig	WKSC32/WKT-19.4	043 3991	120 3979
	Silikon	WKSC32/WKT-19.3	043 3992	120 3978
1 S	Standard	WKSC42	043 0757	101 9466
	dto., UV-/Ozon-beständig	WKSC42/WKT-19.4	043 3996	119 0920
	Silikon	WKSC42/WKT-19.3	043 3997	119 2382
1 S	Standard	WKSC52	043 0803	101 9467
	dto., UV-/Ozon-beständig	WKSC52/WKT-19.4	043 4101	120 3984
	Silikon	WKSC52/WKT-19.3	043 4102	119 6064
1 Ö	Standard	WKSC52/2x401	043 4105	120 3981
	dto., UV-/Ozon-beständig	WKSC52/2x401/WKT-19.4	043 4106	120 3983
	Silikon	WKSC52/2x401/WKT-19.3	043 4107	120 3982

○ Nullstellung; ◀●▶ Taststellung; ● Raststellung; S = Schließkontakt (NO); Ö = Öffnerkontakt (NC); * = Lieferzeit dieser gekennzeichneten Geräte auf Anfrage

Geräte mit Flachsteckanschluss: auf Anfrage

Kreuztaster, Kreuzschalter*

- für Einbaudurchmesser 30,5 mm
- Ausführung ohne Sperrhülse zum Schutz vor unbeabsichtigter Betätigung
- 2 (4) Betätigungsrichtungen/je 4 (2) Schaltsignale



Ohne Abbildung: Ausführungen mit Flachsteckanschlüssen (siehe Seite 7, Baubreite 29 + 1 mm)

Querverweise:

- Funktionelle Beschreibung:
Siehe Seiten 2 und 4 ff.
- Dichtungsbälge:
Siehe Seite 3
- Technische Daten:
Siehe Seite 64
- Anschlusskennzeichnungen:
Siehe Seite 7
- Montagehinweise:
Siehe Seite 9
- Ersatzteile: Siehe Seite 62

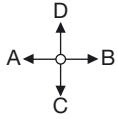
Zusätzliche Hinweise:

- Dickwandiger Silikonbalg:
Schutzart IP 69K

Optionen (auf Anfrage):

- Anderer Betätiger (anstelle der Kugel)
- Kürzere Betätigungshebel
- Metallgehäuse (nicht voll-isoliert)
- V2A-Frontring
- Befestigung mit Mutter M30/Fächerscheibe, siehe Seite 62
- Geräte mit 3 Betätigungsrichtungen
- Andere Kontaktkonfigurationen

* Kreuztastenschalter: Siehe Seiten 44/45
Kreuztaster mit analogem Schaltsignal: Siehe Seiten 58/59



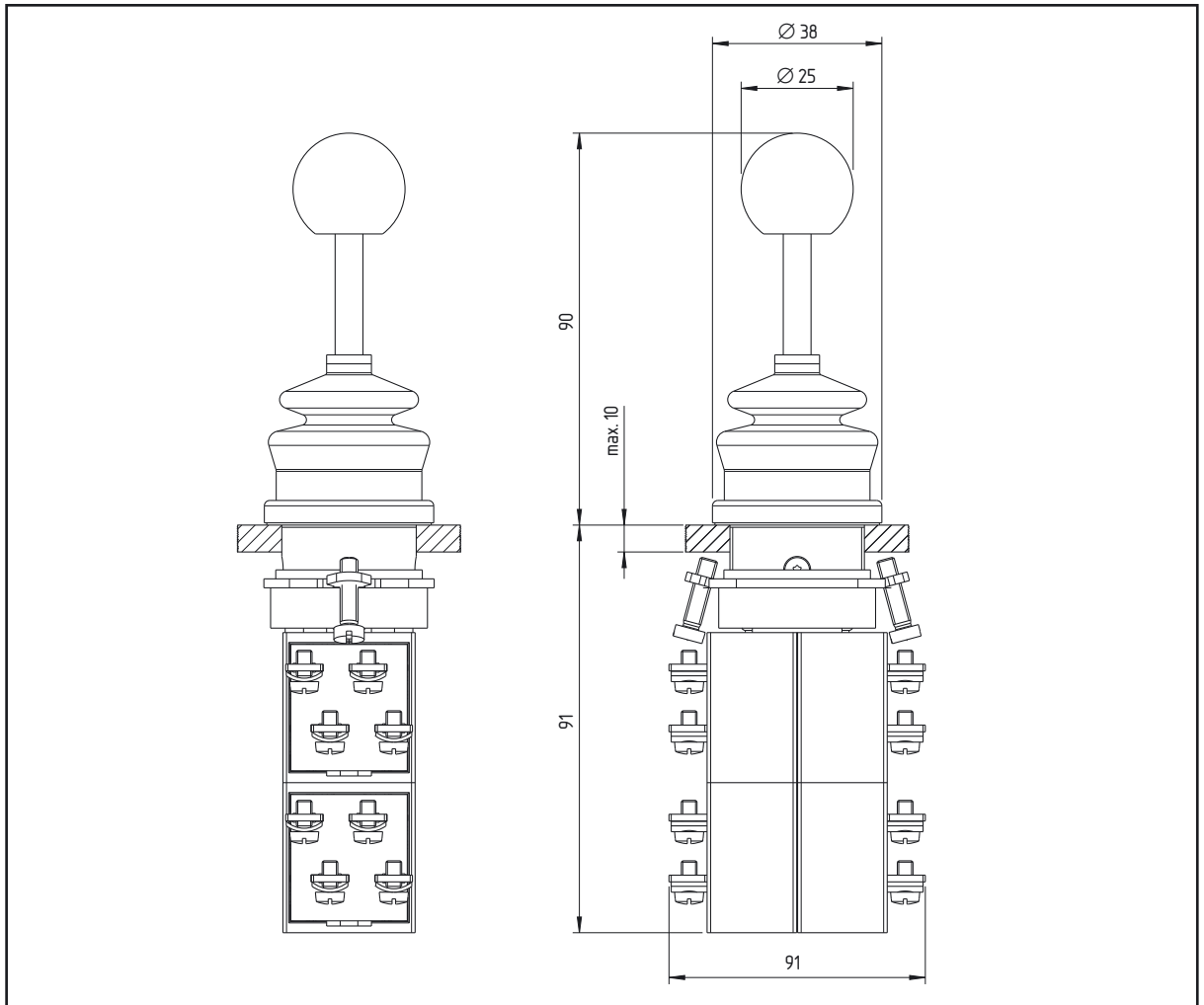
Schaltstellung, Kontakte, Anzahl	Dichtungsbalg	Anschlusstechnik Schraubklemmen		
		Typenbezeichnung	Katalognummer	Bestellnummer
Kreuztaster				
4 S	Standard	WKTE32	043 3785	101 9459
	dto., UV-/Ozon-beständig	WKTE32/WKT-19.4	043 3786	120 4128
	Silikon	WKTE32/WKT-19.3	043 3787	120 4127
	dto., dickwandig	WKTE32/WKT-26	043 3788	120 4129
	Standard	WKTE52	043 0251	101 9461
	dto., UV-/Ozon-beständig	WKTE52/WKT-19.4	043 3790	120 4150
	Silikon	WKTE52/WKT-19.3	043 3791	120 4149
	dto., dickwandig	WKTE52/WKT-26	043 3792	119 2782
	Standard	WKTE52/206	043 3795	118 8879
	dto., UV-/Ozon-beständig	WKTE52/206/WKT-19.4	043 3796	120 4143
	Silikon	WKTE52/206/WKT-19.3	043 3797	120 4142
	dto., dickwandig	WKTE52/206/WKT-26	043 3798	120 4144
	Standard	WKTE52/2x401	043 0254	101 9537
	dto., UV-/Ozon-beständig	WKTE52/2x401/WKT-19.4	043 3901	120 4147
	Silikon	WKTE52/2x401/WKT-19.3	043 3902	120 4146
	dto., dickwandig	WKTE52/2x401/WKT-26	043 3903	119 4617
Kreuzschalter				
4 S	Standard	WKSE32	043 4130	101 9487
	dto., UV-/Ozon-beständig	WKSE32/WKT-19.4	043 4131	120 3995
	Silikon	WKSE32/WKT-19.3	043 4132	120 3994
	Standard	WKSE52	043 0901	101 9489
	dto., UV-/Ozon-beständig	WKSE52/WKT-19.4	043 4136	120 4013
	Silikon	WKSE52/WKT-19.3	043 4137	120 4012
	Standard	WKSE52/206	043 4140	120 4004
	dto., UV-/Ozon-beständig	WKSE52/206/WKT-19.4	043 4141	120 4009
	Silikon	WKSE52/206/WKT-19.3	043 4142	120 4008
	Standard	WKSE52/2x401	043 4145	118 9068
	dto., UV-/Ozon-beständig	WKSE52/2x401/WKT-19.4	043 4146	120 4011
	Silikon	WKSE52/2x401/WKT-19.3	043 4147	120 4010

○ Nullstellung; <●/●> Taststellung; ● Raststellung; S = Schließerkontakt (NO); Ö = Öffnerkontakt (NC); * = Lieferzeit dieser gekennzeichneten Geräte auf Anfrage

Geräte mit Flachsteckanschluss: auf Anfrage

Kreuztaster, Kreuzschalter*

- für Einbaudurchmesser 30,5 mm
- Ausführung ohne Sperrhülse zum Schutz vor unbeabsichtigter Betätigung
- 2 (4) Betätigungsrichtungen/je 4 (2) Schaltsignale



Querverweise:

- Funktionelle Beschreibung: Siehe Seiten 2 und 4 ff.
- Dichtungsbälge: Siehe Seite 3
- Technische Daten: Siehe Seite 64
- Anschlusskennzeichnungen: Siehe Seite 7
- Montagehinweise: Siehe Seite 9
- Ersatzteile: Siehe Seite 62

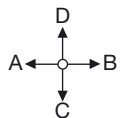
Zusätzliche Hinweise:

- Dickwandiger Silikonbalg: Schutzart IP 69K
- Flachsteckanschlüsse nicht möglich

Optionen (auf Anfrage):

- Anderer Betätiger (anstelle der Kugel)
- Kürzere Betätigungshebel
- Metallgehäuse (nicht voll-isoliert)
- V2A-Frontring
- Befestigung mit Mutter M30/Fächerscheibe, siehe Seite 62
- Geräte mit 3 Betätigungsrichtungen
- Andere Kontaktkonfigurationen

* Kreuztastenschalter: Siehe Seiten 44/45
Kreuztaster mit analogem Schaltsignal: Siehe Seiten 58/59

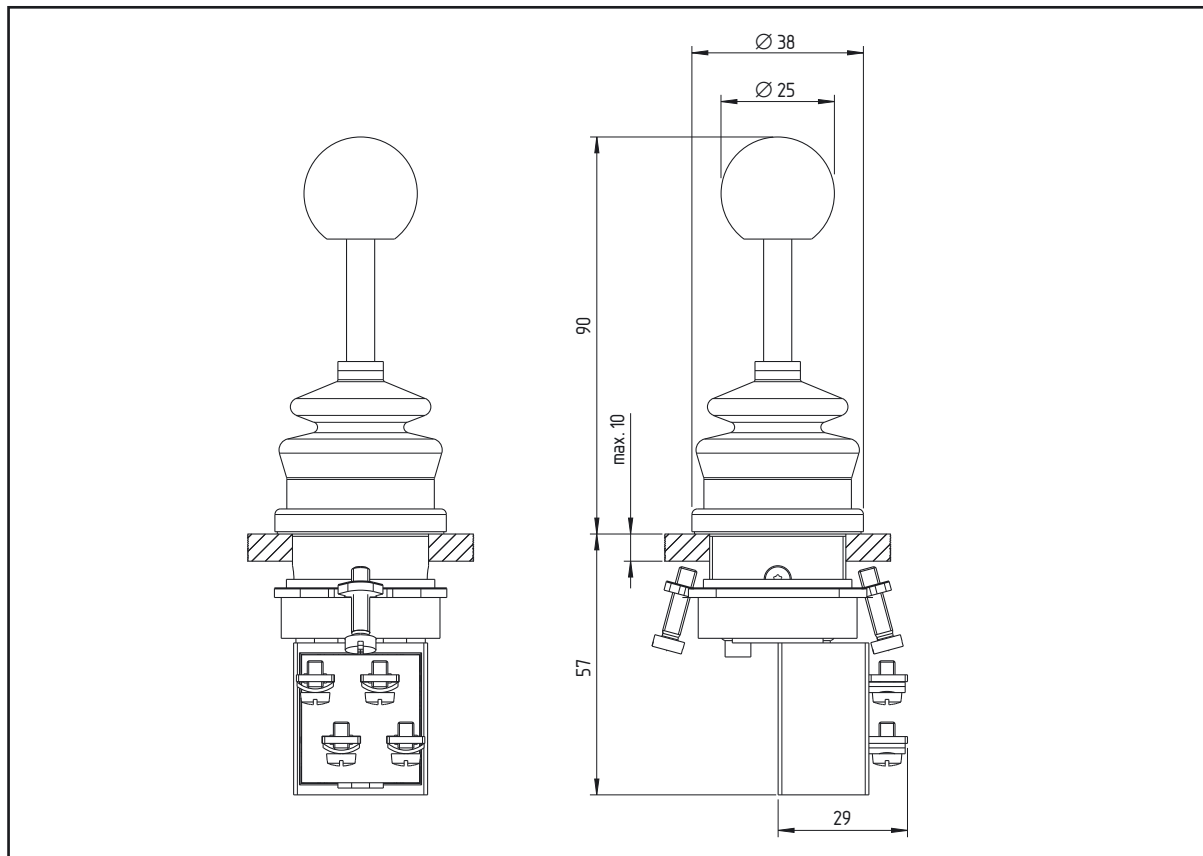


Schaltstellung, Kontakte, Anzahl	Dichtungsbalg	Anschlusstechnik Schraubklemmen		
		Typenbezeichnung	Katalognummer	Bestellnummer
Kreuztaster				
 4 Ö ●/● 4 S	Standard	WKTE32/404	043 3925	120 4119
	dto., UV-/Ozon-beständig	WKTE32/404/WKT-19.4	043 3926	120 4121
	Silikon	WKTE32/404/WKT-19.3	043 3927	120 4120
	dto., dickwandig	WKTE32/404/WKT-26	043 3928	120 4122
 4 Ö ●/● 4 Ö	Standard	WKTE32/800	043 3930	120 4123
	dto., UV-/Ozon-beständig	WKTE32/800/WKT-19.4	043 3931	120 4125
	Silikon	WKTE32/800/WKT-19.3	043 3932	120 4124
	dto., dickwandig	WKTE32/800/WKT-26	043 3933	120 4126
 2 Ö ●/● 2 S	Standard	WKTE52/206.1	043 3935	120 4138
	dto., UV-/Ozon-beständig	WKTE52/206.1/WKT-19.4	043 3936	120 4140
	Silikon	WKTE52/206.1/WKT-19.3	043 3937	120 4139
	dto., dickwandig	WKTE52/206.1/WKT-26	043 3938	120 4141
Kreuzschalter				
 4 Ö ●/● 4 S	Standard	WKSE32/404	043 4170	120 3988
	dto., UV-/Ozon-beständig	WKSE32/404/WKT-19.4	043 4171	120 3990
	Silikon	WKSE32/404/WKT-19.3	043 4172	120 3989
 4 Ö ●/● 4 Ö	Standard	WKSE32/800	043 4175	120 3991
	dto., UV-/Ozon-beständig	WKSE32/800/WKT-19.4	043 4176	120 3993
	Silikon	WKSE32/800/WKT-19.3	043 4177	120 3992
 2 Ö ●/● 2 S	Standard	WKSE52/206.1	043 4180	120 4005
	dto., UV-/Ozon-beständig	WKSE52/206.1/WKT-19.4	043 4181	120 4007
	Silikon	WKSE52/206.1/WKT-19.3	043 4182	120 4006

○ Nullstellung; <●/●> Taststellung; ● Raststellung; S = Schließkontakt (NO); Ö = Öffnerkontakt (NC); * = Lieferzeit dieser gekennzeichneten Geräte auf Anfrage

Kreuztastschalter

- für Einbaudurchmesser 30,5 mm
- Ausführung ohne Sperrhülse zum Schutz vor unbeabsichtigter Betätigung
- 2 Betätigungsrichtungen/je 1 Schaltsignal



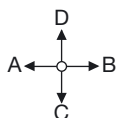
Ohne Abbildung: Ausführungen mit Flachsteckanschlüssen (siehe Seite 7, Baubreite 29 + 1 mm)

Querverweise:

- Funktionelle Beschreibung: Siehe Seiten 2 und 4 ff.
- Dichtungsbälge: Siehe Seite 3
- Technische Daten: Siehe Seite 64
- Anschlusskennzeichnungen: Siehe Seite 7
- Montagehinweise: Siehe Seite 9
- Ersatzteile: Siehe Seite 62

Optionen (auf Anfrage):

- Anderer Betätiger (anstelle der Kugel)
- Kürzere Betätigungshebel
- Metallgehäuse (nicht voll-isoliert)
- V2A-Frontring
- Befestigung mit Mutter M30/Fächerscheibe, siehe Seite 62
- Andere Kontaktkonfigurationen



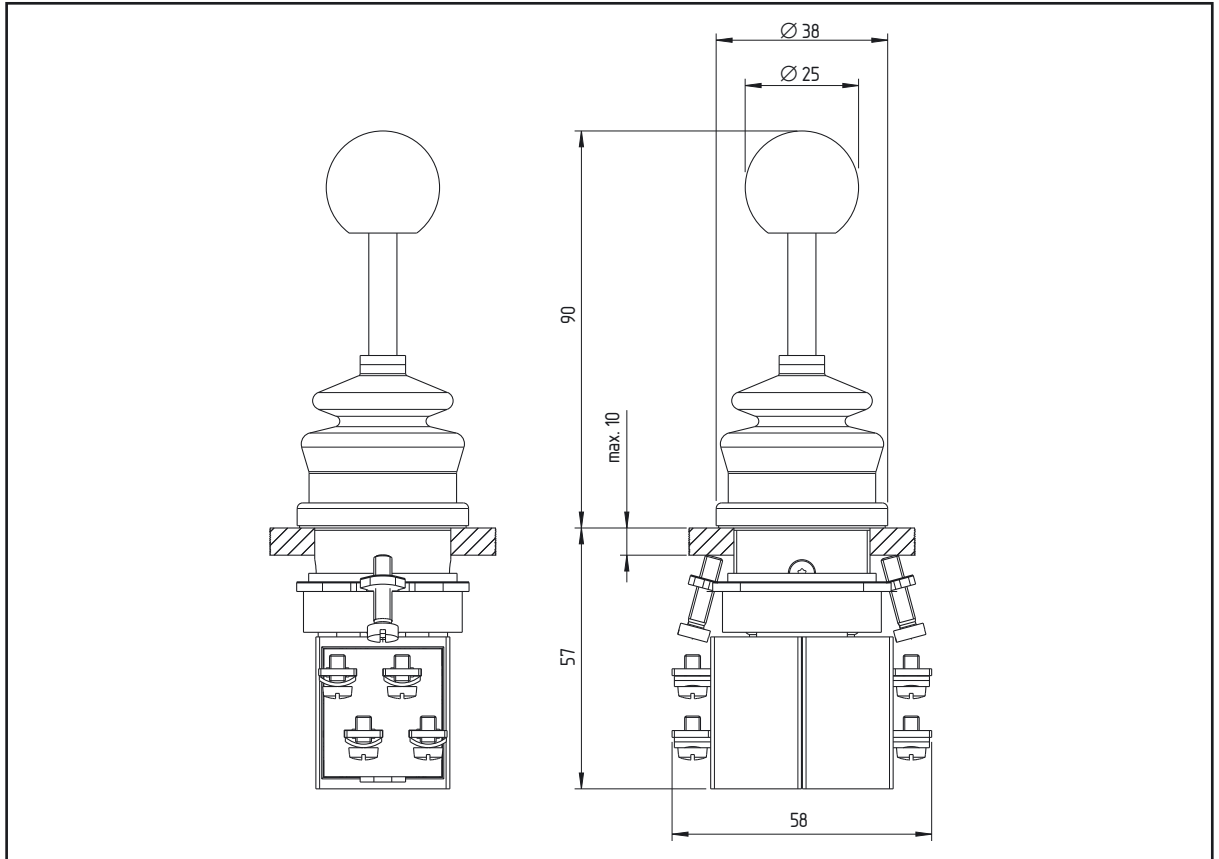
Schaltstellung, Kontakte, Anzahl	Dichtungsbalg	Anschluss technik Schraubklemmen		
		Typenbezeichnung	Katalognummer	Bestellnummer
Kreuztastschalter				
1 S ●→○● 1 S	Standard	WK TSA32	043 1303	101 9550
	dto., UV-/Ozon-beständig	WK TSA32/WKT-19.4	043 4301	120 4162
	Silikon	WK TSA32/WKT-19.3	043 4302	120 4161

○ Nullstellung; ◀●/●▶ Taststellung; ● Raststellung; S = Schließkontakt (NO); Ö = Öffnerkontakt (NC); * = Lieferzeit dieser gekennzeichneten Geräte auf Anfrage

Geräte mit Flachsteckanschluss: auf Anfrage

Kreuztastenschalter

- für Einbaudurchmesser 30,5 mm
- Ausführung ohne Sperrhülse zum Schutz vor unbeabsichtigter Betätigung
- 4 Betätigungsrichtungen/je 1 Schaltsignal



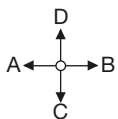
Ohne Abbildung: Ausführungen mit Flachsteckanschlüssen (siehe Seite 7, Baubreite 29 + 1 mm)

Querverweise:

- Funktionelle Beschreibung: Siehe Seiten 2 und 4 ff.
- Dichtungsbälge: Siehe Seite 3
- Technische Daten: Siehe Seite 64
- Anschlusskennzeichnungen: Siehe Seite 7
- Montagehinweise: Siehe Seite 9
- Ersatzteile: Siehe Seite 62

Optionen (auf Anfrage):

- Anderer Betätiger (anstelle der Kugel)
- Kürzere Betätigungshebel
- Metallgehäuse (nicht vollisoliert)
- V2A-Frontring
- Befestigung mit Mutter M30/Fächerscheibe, siehe Seite 62
- Geräte mit 3 Betätigungsrichtungen
- Andere Kontaktkonfigurationen



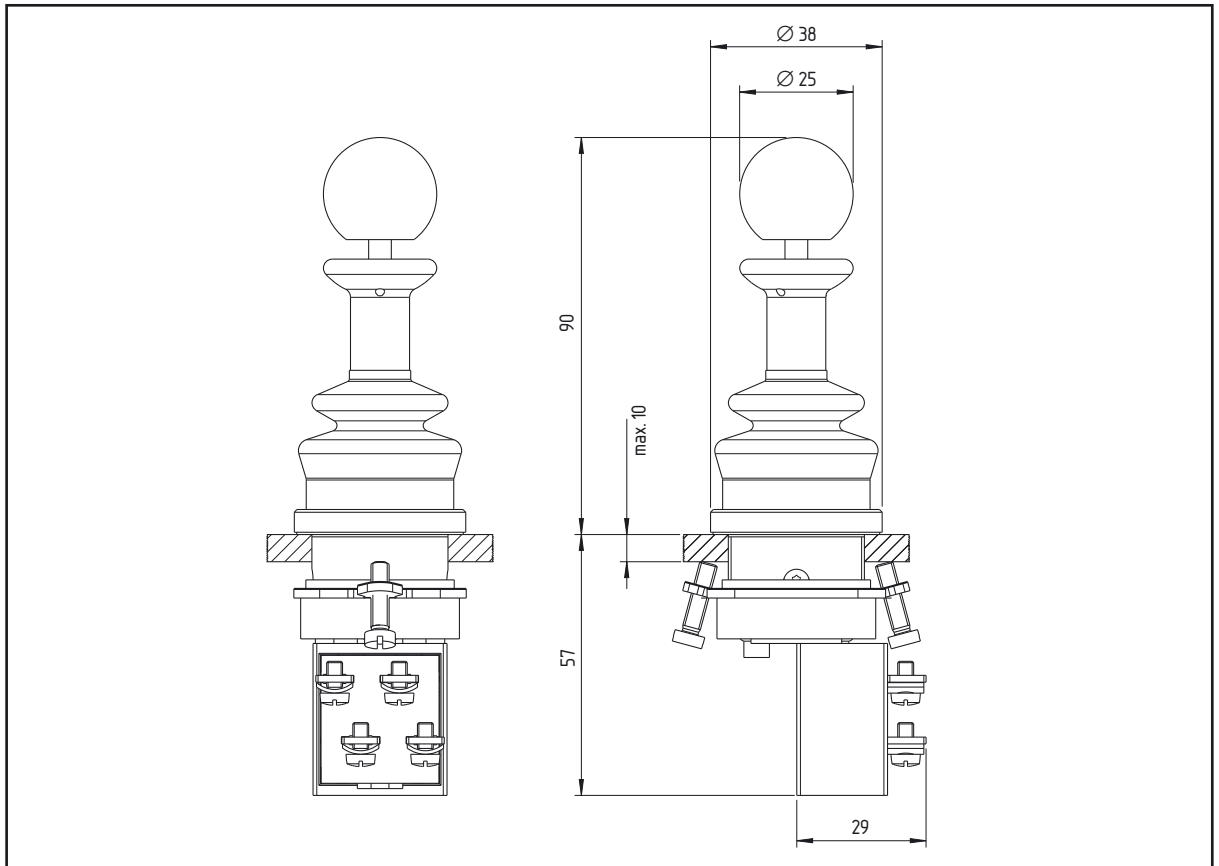
Schaltstellung, Kontakte, Anzahl	Dichtungsbalg	Anschlusstechnik Schraubklemmen		
		Typenbezeichnung	Katalognummer	Bestellnummer
Kreuztastenschalter				
1 S	Standard	WKTSC52.2	043 2008	101 9562
1 S ● ● ● ● 1 S	dto., UV-/Ozon-beständig	WKTSC52.2/WKT-19.4	043 4306	120 4166
1 S	Silikon	WKTSC52.2/WKT-19.3	043 4307	120 4165

○ Nullstellung; ◀●▶ Taststellung; ● Raststellung; S = Schließkontakt (NO); Ö = Öffnerkontakt (NC); * = Lieferzeit dieser gekennzeichneten Geräte auf Anfrage

Geräte mit Flachsteckanschluss: auf Anfrage

Kreuztaster, Kreuzschalter*

- für Einbaudurchmesser 30,5 mm
- Ausführung mit Sperrhülse zum Schutz vor unbeabsichtigter Betätigung
- 2 Betätigungsrichtungen/je 1 Schaltsignal



Ohne Abbildung: Ausführungen mit Flachsteckanschlüssen (siehe Seite 7, Baubreite 29 + 1 mm)

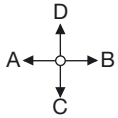
Querverweise:

- Funktionelle Beschreibung: Siehe Seiten 2 und 4 ff.
- Dichtungsbälge: Siehe Seite 3
- Technische Daten: Siehe Seite 64
- Anschlusskennzeichnungen: Siehe Seite 7
- Montagehinweise: Siehe Seite 9
- Ersatzteile: Siehe Seite 62

Optionen (auf Anfrage):

- Anderer Betätiger (anstelle der Kugel)
- Metallgehäuse (nicht vollisoliert)
- V2A-Frontring
- Befestigung mit Mutter M30/Fächerscheibe, siehe Seite 62

* Kreuztastenschalter: Siehe Seiten 56/57
Kreuztaster mit analogem Schaltsignal: Siehe Seiten 58/59



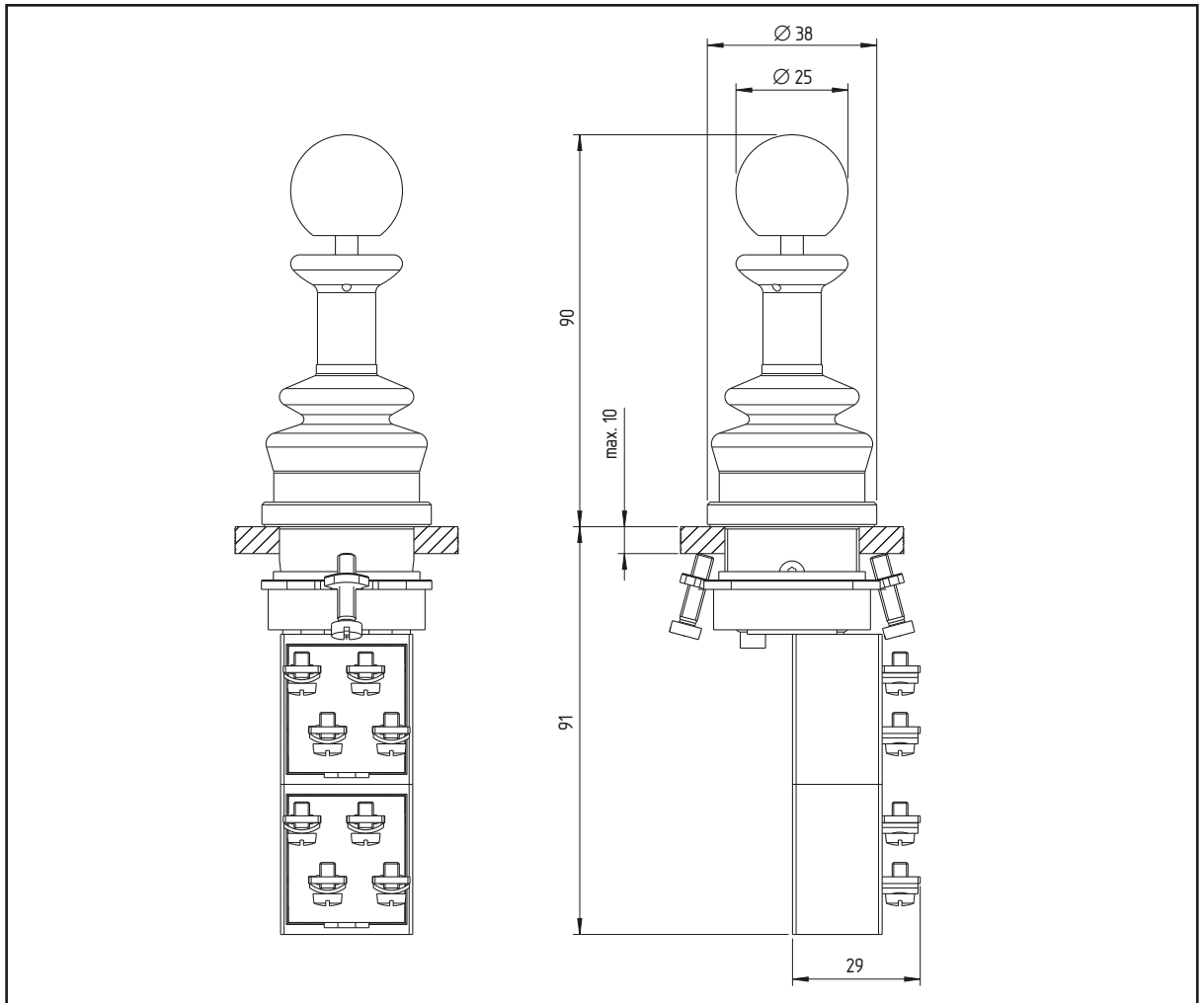
Schaltstellung, Kontakte, Anzahl	Dichtungsbalg	Anschluss-technik Schraubklemmen		
		Typenbezeichnung	Katalognummer	Bestellnummer
Kreuztaster				
1 S ●→○←● 1 S	Standard	WKTA321	043 0014	101 9509
	dto., UV-/Ozon-beständig	WKTA321/WKT-19.4	043 1025	117 1027
	Silikon	WKTA321/WKT-19.3	043 3712	119 8434
1 Ö ●→○←● 1 Ö	Standard	WKTA321/401	043 3715	120 4097
	dto., UV-/Ozon-beständig	WKTA321/401/WKT-19.4	043 3716	120 4099
	Silikon	WKTA321/401/WKT-19.3	043 3717	120 4098
Kreuzschalter				
1 S ●—○—● 1 S	Standard	WKSA321	043 1001	101 9545
	dto., UV-/Ozon-beständig	WKSA321/WKT-19.4	043 1030	117 1028
	Silikon	WKSA321/WKT-19.3	043 3966	120 3974
1 Ö ●—○—● 1 Ö	Standard	WKSA321/401	043 3967	120 3971
	dto., UV-/Ozon-beständig	WKSA321/401/WKT-19.4	043 3968	120 3973
	Silikon	WKSA321/401/WKT-19.3	043 3969	120 3972

○ Nullstellung; ◀●▶ Taststellung; ● Raststellung; S = Schließkontakt (NO); Ö = Öffnerkontakt (NC); * = Lieferzeit dieser gekennzeichneten Geräte auf Anfrage

Geräte mit Flachsteckanschluss: auf Anfrage

Kreuztaster, Kreuzschalter*

- für Einbaudurchmesser 30,5 mm
- Ausführung mit Sperrhülse zum Schutz vor unbeabsichtigter Betätigung
- 2 Betätigungsrichtungen/je 2 Schaltsignale



Ohne Abbildung: Ausführungen mit Flachsteckanschlüssen (siehe Seite 7, Baubreite 29 + 1 mm)

Querverweise:

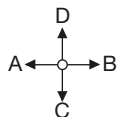
- Funktionelle Beschreibung: Siehe Seiten 2 und 4 ff.
- Dichtungsbälge: Siehe Seite 3
- Technische Daten: Siehe Seite 64
- Anschlusskennzeichnungen: Siehe Seite 7
- Montagehinweise: Siehe Seite 9
- Ersatzteile: Siehe Seite 62

Optionen (auf Anfrage):

- Anderer Betätiger (anstelle der Kugel)
- Metallgehäuse (nicht voll-isoliert)
- V2A-Frontring
- Befestigung mit Mutter M30/Fächerscheibe, siehe Seite 62
- Andere Kontaktkonfigurationen

* Kreuztastenschalter: Siehe Seiten 56/57

Kreuztaster mit analogem Schaltsignal: Siehe Seiten 58/59



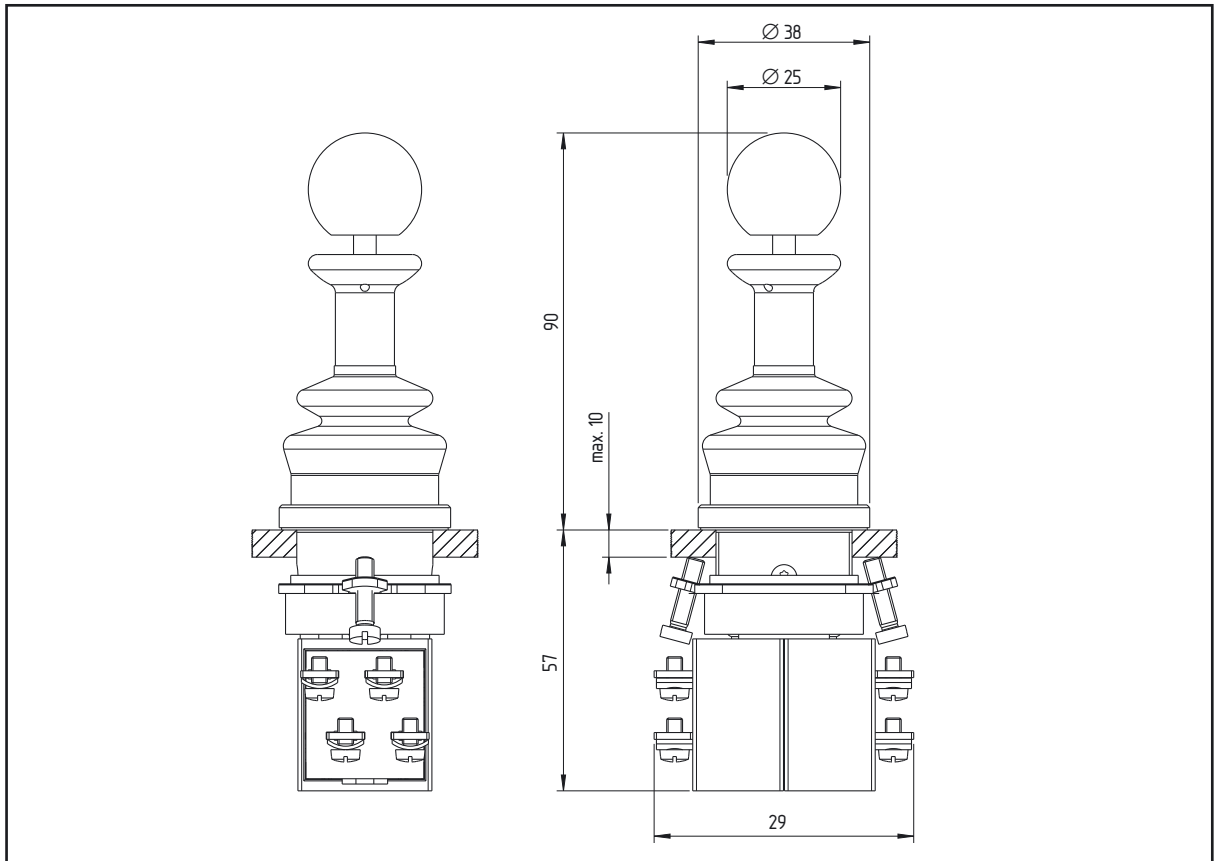
Schaltstellung, Kontakte, Anzahl	Dichtungsbalg	Anschluss technik Schraubklemmen		
		Typenbezeichnung	Katalognummer	Bestellnummer
Kreuztaster				
2 S ●→○←● 2 S	Standard	WKT B321	043 0358	101 9539
	dto., UV-/Ozon-beständig	WKT B321/WKT-19.4	043 3731	120 4103
	Silikon	WKT B321/WKT-19.3	043 3732	120 4102
1 Ö/1 S ●→○←● 1 Ö/1 S	Standard	WKT B321/1x401	043 3735	119 4640
	dto., UV-/Ozon-beständig	WKT B321/1x401/WKT-19.4	043 3736	120 4101
	Silikon	WKT B321/1x401/WKT-19.3	043 3737	120 4100
Kreuzschalter				
2 S ●—○—● 2 S	Standard	WKS B321	043 1052	101 9549
	dto., UV-/Ozon-beständig	WKS B321/WKT-19.4	043 3981	120 3977
	Silikon	WKS B321/WKT-19.3	043 3982	120 3976
1 Ö/1 S ●—○—● 1 Ö/1 S	Standard	WKS B321/1x401	043 3985	120 3975
	dto., UV-/Ozon-beständig	WKS B321/1x401/WKT-19.4	043 3986	119 4307
	Silikon	WKS B321/1x401/WKT-19.3	043 3987	118 7031

○ Nullstellung; <●/●> Taststellung; ● Raststellung; S = Schließerkontakt (NO); Ö = Öffnerkontakt (NC); * = Lieferzeit dieser gekennzeichneten Geräte auf Anfrage

Geräte mit Flachsteckanschluss: auf Anfrage

Kreuztaster, Kreuzschalter*

- für Einbaudurchmesser 30,5 mm
- Ausführung mit Sperrhülse zum Schutz vor unbeabsichtigter Betätigung
- 2 (3, 4) Betätigungsrichtungen/je 2 (1) Schaltsignal(e)



Ohne Abbildung: Ausführungen mit Flachsteckanschlüssen (siehe Seite 7, Baubreite 29 + 1 mm)

Querverweise:

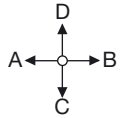
- Funktionelle Beschreibung: Siehe Seiten 2 und 4 ff.
- Dichtungsbälge: Siehe Seite 3
- Technische Daten: Siehe Seite 64
- Anschlusskennzeichnungen: Siehe Seite 7
- Montagehinweise: Siehe Seite 9
- Ersatzteile: Siehe Seite 62

Optionen (auf Anfrage):

- Anderer Betätiger (anstelle der Kugel)
- Metallgehäuse (nicht vollisoliert)
- V2A-Frontring
- Befestigung mit Mutter M30/Fächerscheibe, siehe Seite 62
- Andere Kontaktkonfigurationen

* Kreuztastenschalter: Siehe Seiten 56/57

Kreuztaster mit analogem Schaltsignal: Siehe Seiten 58/59



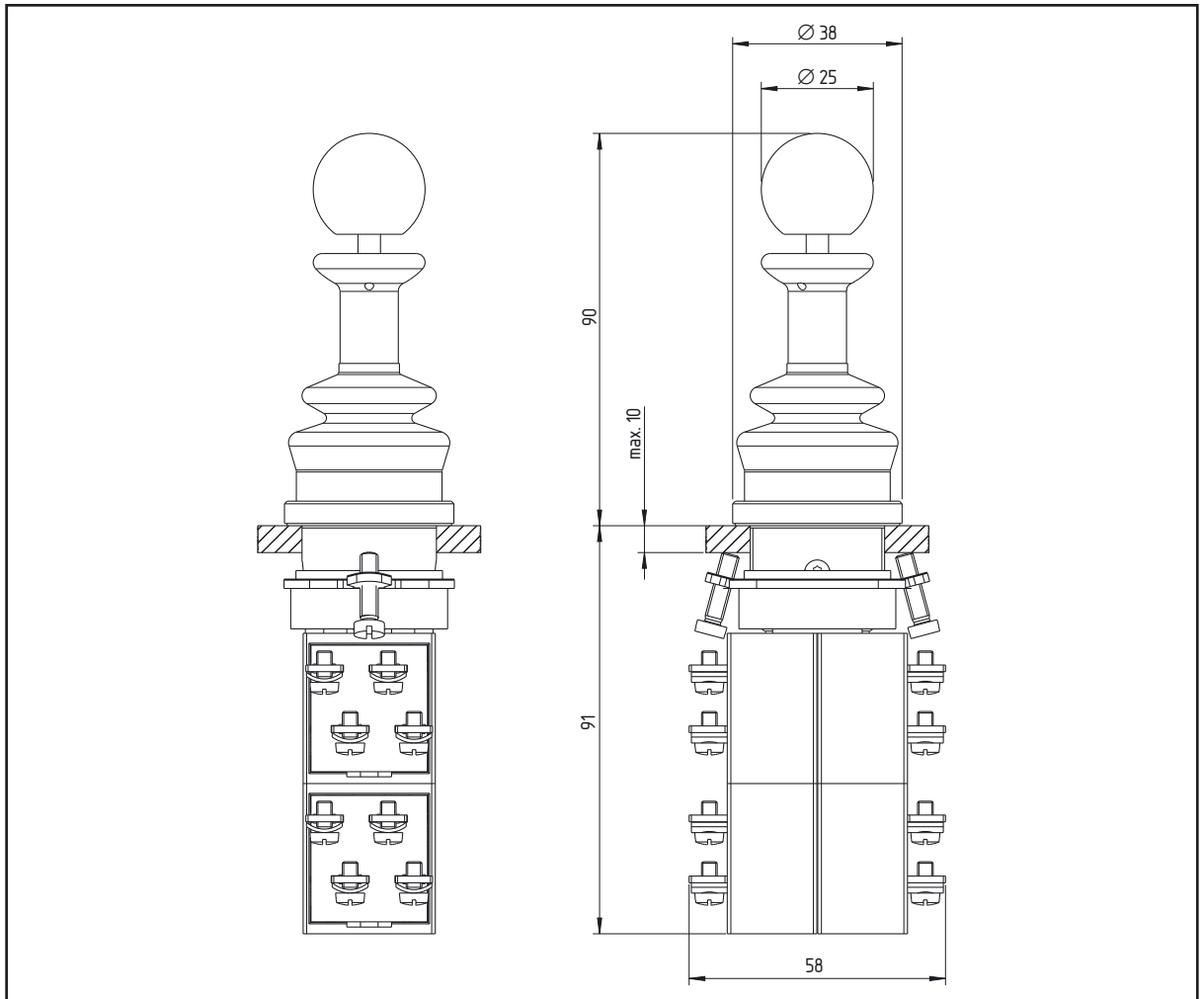
Schaltstellung, Kontakte, Anzahl	Dichtungsbalg	Anschluss technik Schraubklemmen		
		Typenbezeichnung	Katalognummer	Bestellnummer
Kreuztaster				
2 S	Standard	WKTC321	043 0099	100 7595
	dto., UV-/Ozon-beständig	WKTC321/WKT-19.4	043 3766	116 3673
	Silikon	WKTC321/WKT-19.3	043 3767	120 4106
1 S	Standard	WKTC421	043 0404	101 9446
	dto., UV-/Ozon-beständig	WKTC421/WKT-19.4	043 3771	120 4110
	Silikon	WKTC421/WKT-19.3	043 3772	120 4109
1 S	Standard	WKTC521	043 0455	101 9447
	dto., UV-/Ozon-beständig	WKTC521/WKT-19.4	043 1020	117 1026
	Silikon	WKTC521/WKT-19.3	043 3777	120 4118
1 Ö	Standard	WKTC521/2x401	043 3780	120 4115
	dto., UV-/Ozon-beständig	WKTC521/2x401/WKT-19.4	043 3781	120 4117
	Silikon	WKTC521/2x401/WKT-19.3	043 3782	120 4116
1 Ö	Standard	WKTC521/2x401	043 3780	120 4115
	dto., UV-/Ozon-beständig	WKTC521/2x401/WKT-19.4	043 3781	120 4117
	Silikon	WKTC521/2x401/WKT-19.3	043 3782	120 4116
Kreuzschalter				
2 S	Standard	WKSC321	043 1095	101 9493
	dto., UV-/Ozon-beständig	WKSC321/WKT-19.4	043 1091	116 3672
	Silikon	WKSC321/WKT-19.3	043 4112	120 3980
1 S	Standard	WKSC421	043 1109	101 9472
	dto., UV-/Ozon-beständig	WKSC421/WKT-19.4	043 1015	117 1025
	Silikon	WKSC421/WKT-19.3	043 4117	119 5915
1 S	Standard	WKSC521	043 1150	101 9473
	dto., UV-/Ozon-beständig	WKSC521/WKT-19.4	043 4121	118 8491
	Silikon	WKSC521/WKT-19.3	043 4122	120 3987
1 Ö	Standard	WKSC521/2x401	043 4125	120 3985
	dto., UV-/Ozon-beständig	WKSC521/2x401/WKT-19.4	043 4126	119 6154
	Silikon	WKSC521/2x401/WKT-19.3	043 4127	120 3986

○ Nullstellung; ◀●/●▶ Taststellung; ● Raststellung; S = Schließerkontakt (NO); Ö = Öffnerkontakt (NC); * = Lieferzeit dieser gekennzeichneten Geräte auf Anfrage

Geräte mit Flachsteckanschluss: auf Anfrage

Kreuztaster, Kreuzschalter*

- für Einbaudurchmesser 30,5 mm
- Ausführung mit Sperrhülse zum Schutz vor unbeabsichtigter Betätigung
- 2 (4) Betätigungsrichtungen/je 4 (2) Schaltsignale



Ohne Abbildung: Ausführungen mit Flachsteckanschlüssen (siehe Seite 7, Baubreite 29 + 1 mm)

Querverweise:

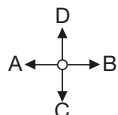
- Funktionelle Beschreibung: Siehe Seiten 2 und 4 ff.
- Dichtungsbälge: Siehe Seite 3
- Technische Daten: Siehe Seite 64
- Anschlusskennzeichnungen: Siehe Seite 7
- Montagehinweise: Siehe Seite 9
- Ersatzteile: Siehe Seite 62

Optionen (auf Anfrage):

- Anderer Betätiger (anstelle der Kugel)
- Metallgehäuse (nicht voll-isoliert)
- V2A-Frontring
- Befestigung mit Mutter M30/Fächerscheibe, siehe Seite 62
- Geräte mit 3 Betätigungsrichtungen
- Andere Kontaktkonfigurationen

* Kreuztastenschalter: Siehe Seiten 56/57

Kreuztaster mit analogem Schaltsignal: Siehe Seiten 58/59



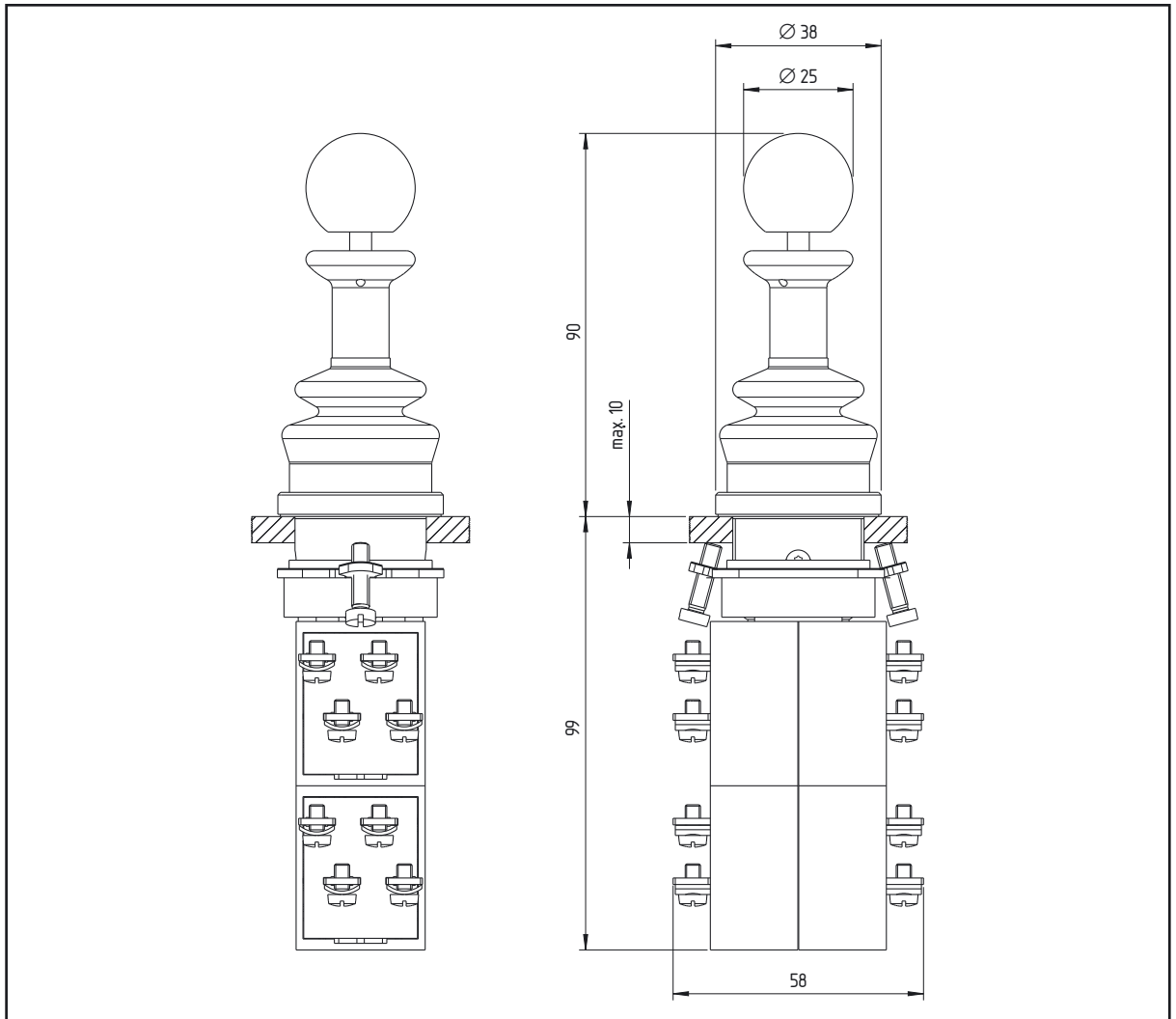
Schaltstellung, Kontakte, Anzahl	Dichtungsbalg	Anschlusstechnik Schraubklemmen		
		Typenbezeichnung	Katalognummer	Bestellnummer
Kreuztaster				
4 S	Standard	WKTE321	043 3905	101 9462
	dto., UV-/Ozon-beständig	WKTE321/WKT-19.4	043 3906	120 4137
	Silikon	WKTE321/WKT-19.3	043 3907	120 4136
	Standard	WKTE521	043 0552	101 9464
	dto., UV-/Ozon-beständig	WKTE521/WKT-19.4	043 3911	120 4160
	Silikon	WKTE521/WKT-19.3	043 3912	120 4159
	Standard	WKTE521/206	043 3915	120 4151
	dto., UV-/Ozon-beständig	WKTE521/206/WKT-19.4	043 3916	120 4156
	Silikon	WKTE521/206/WKT-19.3	043 3917	120 4155
	Standard	WKTE521/2x401	043 3920	118 4090
	dto., UV-/Ozon-beständig	WKTE521/2x401/WKT-19.4	043 3921	120 4158
	Silikon	WKTE521/2x401/WKT-19.3	043 3922	120 4157
Kreuzschalter				
4 S	Standard	WKSE321	043 4150	101 9490
	dto., UV-/Ozon-beständig	WKSE321/WKT-19.4	043 4151	120 4003
	Silikon	WKSE321/WKT-19.3	043 4152	120 4002
	Standard	WKSE521	043 1257	101 9492
	dto., UV-/Ozon-beständig	WKSE521/WKT-19.4	043 4156	120 4023
	Silikon	WKSE521/WKT-19.3	043 4157	120 4022
	Standard	WKSE521/206	043 4160	120 4014
	dto., UV-/Ozon-beständig	WKSE521/206/WKT-19.4	043 4161	120 4019
	Silikon	WKSE521/206/WKT-19.3	043 4162	120 4018
	Standard	WKSE521/2x401	043 4165	120 4020
	dto., UV-/Ozon-beständig	WKSE521/2x401/WKT-19.4	043 4166	120 4021
	Silikon	WKSE521/2x401/WKT-19.3	043 4167	119 5968

○ Nullstellung; ◀/▶ Taststellung; ● Raststellung; S = Schließerkontakt (NO); Ö = Öffnerkontakt (NC); * = Lieferzeit dieser gekennzeichneten Geräte auf Anfrage

Geräte mit Flachsteckanschluss: auf Anfrage

Kreuztaster, Kreuzschalter*

- für Einbaudurchmesser 30,5 mm
- Ausführung mit Sperrhülse zum Schutz vor unbeabsichtigter Betätigung
- 2 (4) Betätigungsrichtungen/je 4 (2) Schaltsignale



Querverweise:

- Funktionelle Beschreibung: Siehe Seiten 2 und 4 ff.
- Dichtungsbälge: Siehe Seite 3
- Technische Daten: Siehe Seite 64
- Anschlusskennzeichnungen: Siehe Seite 7
- Montagehinweise: Siehe Seite 9
- Ersatzteile: Siehe Seite 62

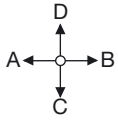
Zusätzliche Hinweise:

- Flachsteckanschlüsse nicht möglich

Optionen (auf Anfrage):

- Anderer Betätiger (anstelle der Kugel)
- Metallgehäuse (nicht voll-isoliert)
- V2A-Frontring
- Befestigung mit Mutter M30/Fächerscheibe, siehe Seite 62
- Geräte mit 3 Betätigungsrichtungen
- Andere Kontaktkonfigurationen

* Kreuztastenschalter: Siehe Seiten 56/57
Kreuztaster mit analogem Schaltsignal: Siehe Seiten 58/59

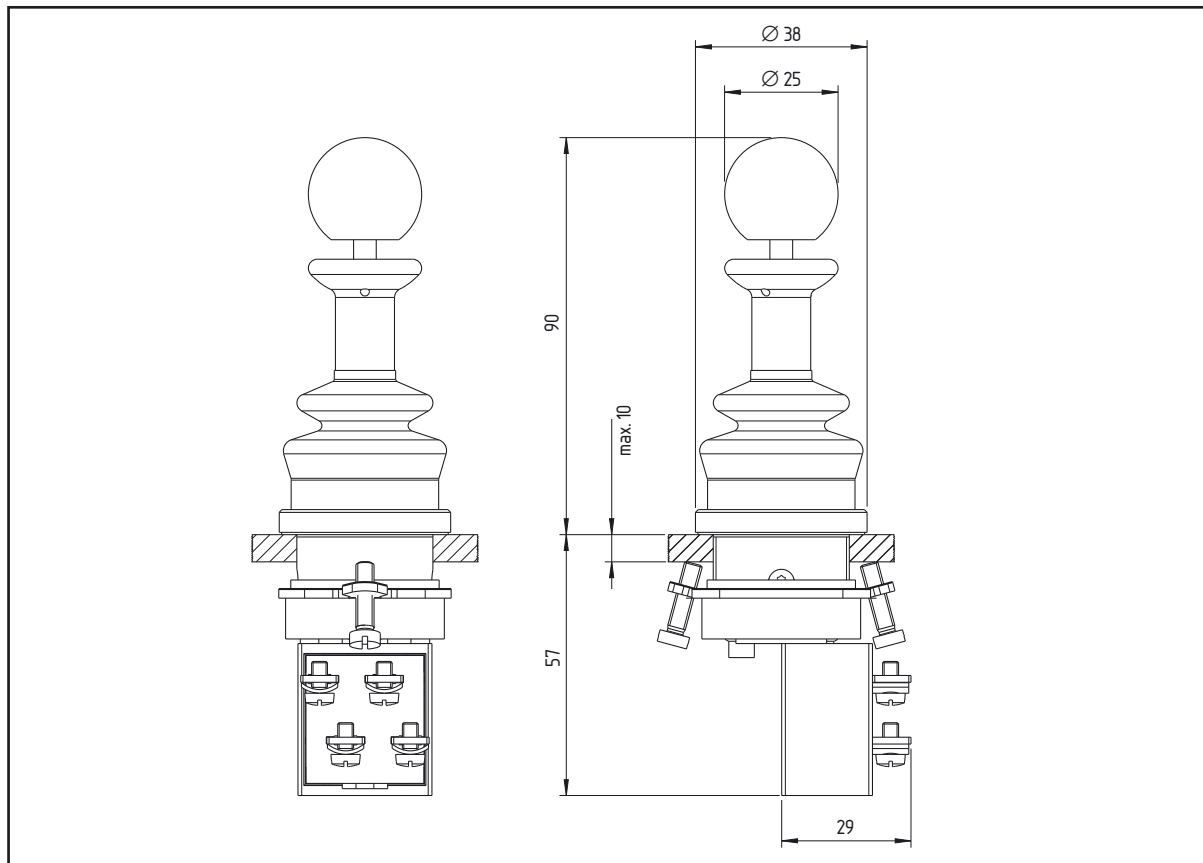


Schaltstellung, Kontakte, Anzahl	Dichtungsbalg	Anschlusstechnik Schraubklemmen		
		Typenbezeichnung	Katalognummer	Bestellnummer
Kreuztaster				
4 Ö ●—○—◀—▶ 4 S	Standard	WKTE321/404	043 3940	1204130
	dto., UV-/Ozon-beständig	WKTE321/404/WKT-19.4	043 3941	1204132
	Silikon	WKTE321/404/WKT-19.3	043 3942	1204131
4 Ö ●—○—◀—▶ 4 Ö	Standard	WKTE321/800	043 3945	1204133
	dto., UV-/Ozon-beständig	WKTE321/800/WKT-19.4	043 3946	1204135
	Silikon	WKTE321/800/WKT-19.3	043 3947	1204134
	Standard	WKTE521/206.1	043 3950	1204152
	dto., UV-/Ozon-beständig	WKTE521/206.1/WKT-19.4	043 3951	1204154
	Silikon	WKTE521/206.1/WKT-19.3	043 3952	1204153
Kreuzschalter				
4 Ö ●—○—● 4 S	Standard	WKSE321/404	043 4185	1203996
	dto., UV-/Ozon-beständig	WKSE321/404/WKT-19.4	043 4186	1203998
	Silikon	WKSE321/404/WKT-19.3	043 4187	1203997
4 Ö ●—○—● 4 Ö	Standard	WKSE321/800	043 4190	1203999
	dto., UV-/Ozon-beständig	WKSE321/800/WKT-19.4	043 4191	1204001
	Silikon	WKSE321/800/WKT-19.3	043 4192	1204000
	Standard	WKSE521/206.1	043 4195	1204015
	dto., UV-/Ozon-beständig	WKSE521/206.1/WKT-19.4	043 4196	1204017
	Silikon	WKSE521/206.1/WKT-19.3	043 4197	1204016

○ Nullstellung; ◀/▶ Taststellung; ● Raststellung; S = Schließerkontakt (NO); Ö = Öffnerkontakt (NC); * = Lieferzeit dieser gekennzeichneten Geräte auf Anfrage

Kreuztastschalter

- für Einbaudurchmesser 30,5 mm
- Ausführung mit Sperrhülse zum Schutz vor unbeabsichtigter Betätigung
- 2 Betätigungsrichtungen/je 1 Schaltsignal



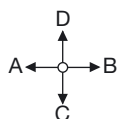
Ohne Abbildung: Ausführungen mit Flachsteckanschlüssen (siehe Seite 7, Baubreite 29 + 1 mm)

Querverweise:

- Funktionelle Beschreibung: Siehe Seiten 2 und 4 ff.
- Dichtungsbälge: Siehe Seite 3
- Technische Daten: Siehe Seite 64
- Anschlusskennzeichnungen: Siehe Seite 7
- Montagehinweise: Siehe Seite 9
- Ersatzteile: Siehe Seite 62

Optionen (auf Anfrage):

- Anderer Betätiger (anstelle der Kugel)
- Metallgehäuse (nicht voll-isoliert)
- V2A-Frontring
- Befestigung mit Mutter M30/Fächerscheibe, siehe Seite 62
- Andere Kontaktkonfigurationen



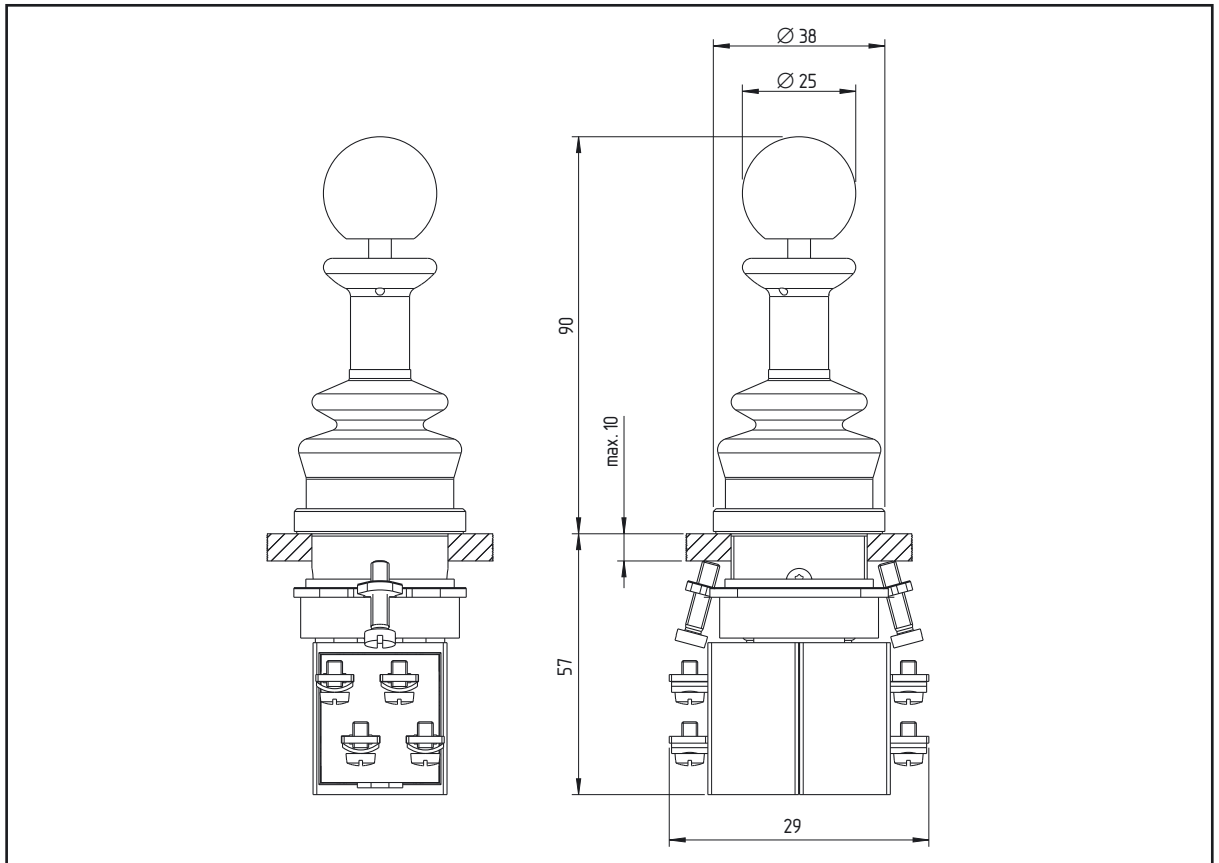
Schaltstellung, Kontakte, Anzahl	Dichtungsbalg	Anschluss technik Schraubklemmen		
		Typenbezeichnung	Katalognummer	Bestellnummer
Kreuztastschalter				
1 S 1 S	Standard	WK TSA321	043 1354	101 9552
	dto., UV-/Ozon-beständig	WK TSA321/WKT-19.4	043 4311	120 4164
	Silikon	WK TSA321/WKT-19.3	043 4312	120 4163

○ Nullstellung; <●/●> Taststellung; ● Raststellung; S = Schließerkontakt (NO); Ö = Öffnerkontakt (NC); * = Lieferzeit dieser gekennzeichneten Geräte auf Anfrage

Geräte mit Flachsteckanschluss: auf Anfrage

Kreuztastenschalter

- für Einbaudurchmesser 30,5 mm
- Ausführung mit Sperrhülse zum Schutz vor unbeabsichtigter Betätigung
- 4 Betätigungsrichtungen/je 1 Schaltsignal



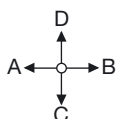
Ohne Abbildung: Ausführungen mit Flachsteckanschlüssen (siehe Seite 7, Baubreite 29 + 1 mm)

Querverweise:

- Funktionelle Beschreibung: Siehe Seiten 2 und 4 ff.
- Dichtungsbälge: Siehe Seite 3
- Technische Daten: Siehe Seite 64 ff.
- Anschlusskennzeichnungen: Siehe Seite 7
- Montagehinweise: Siehe Seite 9
- Ersatzteile: Siehe Seite 62

Optionen (auf Anfrage):

- Anderer Betätiger (anstelle der Kugel)
- Metallgehäuse (nicht vollisoliert)
- V2A-Frontring
- Befestigung mit Mutter M30/Fächerscheibe, siehe Seite 62
- Geräte mit 3 Betätigungsrichtungen
- Andere Kontaktkonfigurationen



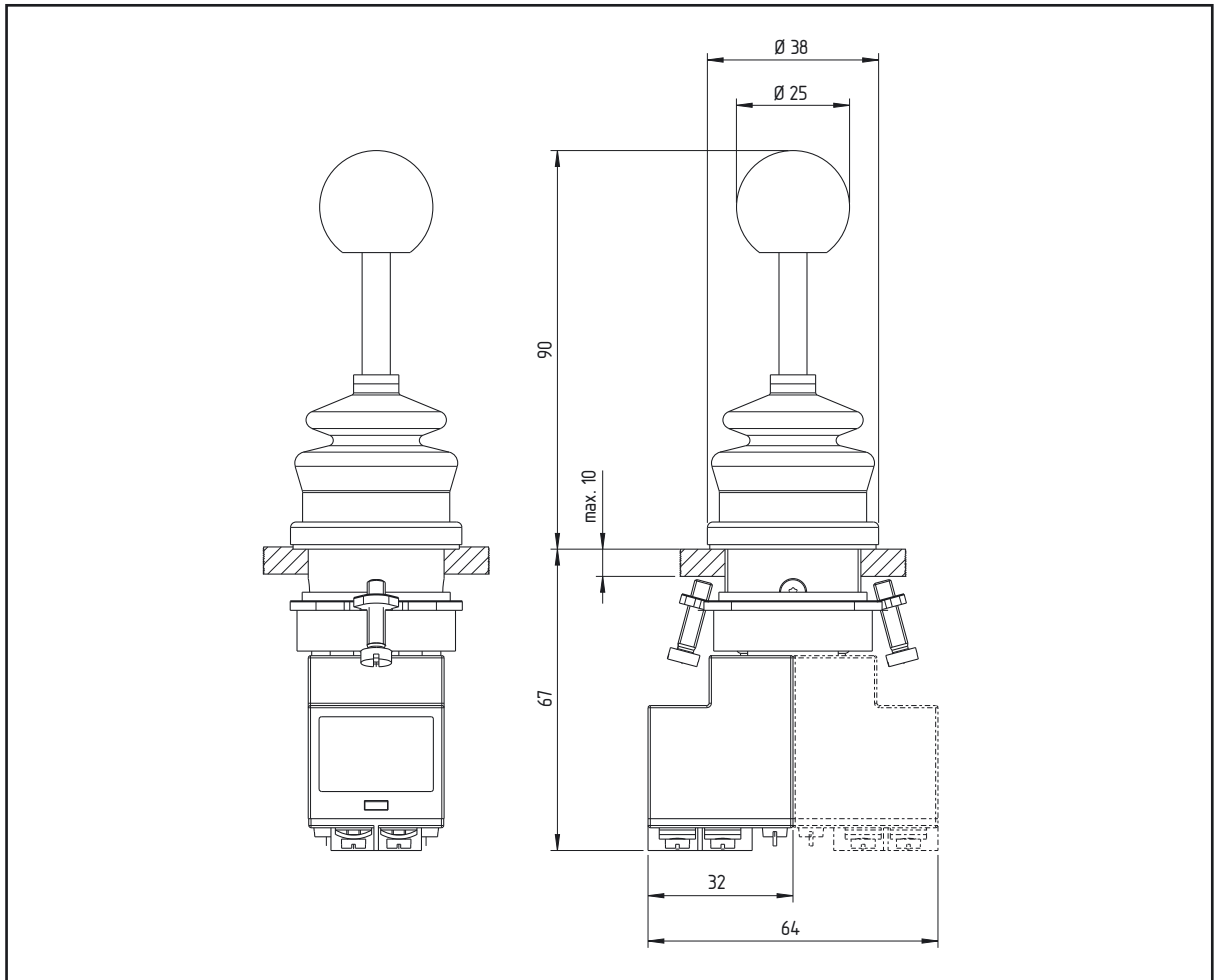
Schaltstellung, Kontakte, Anzahl	Dichtungsbalg	Anschlusstechnik Schraubklemmen		
		Typenbezeichnung	Katalognummer	Bestellnummer
Kreuztastenschalter				
1 S	Standard	WKTSC521.2	0432202	1019588
1 S ● ● ● ● 1 S	dto., UV-/Ozon-beständig	WKTSC521.2/WKT-19.4	0434316	1204168
1 S	Silikon	WKTSC521.2/WKT-19.3	0434317	1204167

○ Nullstellung; ◀●/●▶ Taststellung; ● Raststellung; S = Schließerkontakt (NO); Ö = Öffnerkontakt (NC); * = Lieferzeit dieser gekennzeichneten Geräte auf Anfrage

Geräte mit Flachsteckanschluss: auf Anfrage

Kreuztaster mit Analogausgang

- für Einbaudurchmesser 30,5 mm
- Ausführung ohne Sperrhülse zum Schutz vor unbeabsichtigter Betätigung
- Geräte mit Analogausgang



Querverweise:

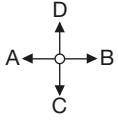
- Funktionelle Beschreibung: Siehe Seiten 2 und 4 ff.
- Dichtungsbälge: Siehe Seite 3
- Technische Daten: Siehe Seiten 8 und 66
- Anschlusskennzeichnungen: Siehe Seite 8
- Montagehinweise: Siehe Seite 9
- Ersatzteile: Siehe Seite 62

Zusätzliche Hinweise:

- Flachsteckanschlüsse nicht möglich

Optionen (auf Anfrage):

- Anderer Betätiger (anstelle der Kugel)
- Metallgehäuse (nicht voll-isoliert)
- V2A-Frontring
- Befestigung mit Mutter M30/Fächerscheibe, siehe Seite 62
- Andere Dichtungsbälge
- 1 × Schaltsignal (anstelle 1 × Analogsignal)

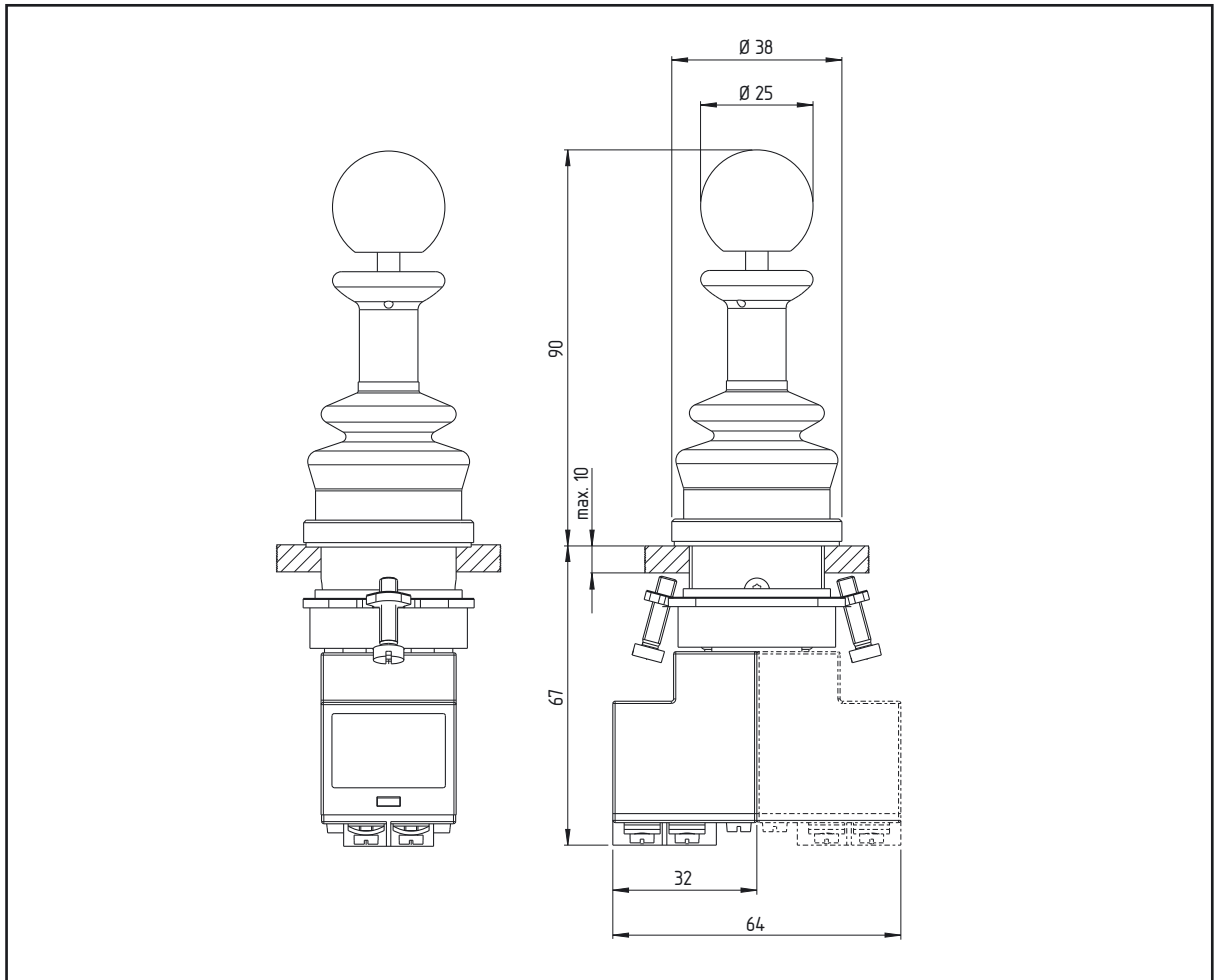


Schaltstellung, Kontakte, Anzahl	Dichtungsbalg	Anschluss-technik Schraubklemmen		
		Typenbezeichnung	Katalognummer	Bestellnummer
Kreuztaster				
1 × 0,7–10 VDC ●→○	UV-/Ozon-beständig (WKT-19.4)	WKTA22/EO24AK	0434510	1196150
1 × 0,7–10 VDC ●→○←● 1 × 0,7–10 VDC	UV-/Ozon-beständig (WKT-19.4)	WKTC32/EO24AK	0434515	1181341

○ Nullstellung; <●/●> Taststellung; ● Raststellung

Kreuztaster mit Analogausgang

- für Einbaudurchmesser 30,5 mm
- Ausführung mit Sperrhülse zum Schutz vor unbeabsichtigter Betätigung
- Geräte mit Analogausgang



Querverweise:

- Funktionelle Beschreibung: Siehe Seiten 2 und 4 ff.
- Dichtungsbälge: Siehe Seite 3
- Technische Daten: Siehe Seiten 8 und 66
- Anschlusskennzeichnungen: Siehe Seite 8
- Montagehinweise: Siehe Seite 9
- Ersatzteile: Siehe Seite 62

Zusätzliche Hinweise:

- Flachsteckanschlüsse nicht möglich

Optionen (auf Anfrage):

- Anderer Betätiger (anstelle der Kugel)
- Metallgehäuse (nicht vollisoliert)
- V2A-Frontring
- Befestigung mit Mutter M30/Fächerscheibe, siehe Seite 62
- Andere Dichtungsbälge
- 1 × Schaltsignal (anstelle 1 × Analsignal)

Schaltstellung, Kontakte, Anzahl	Dichtungsbalg	Anschluss-technik Schraubklemmen		
		Typenbezeichnung	Katalognummer	Bestellnummer
Kreuztaster				
1 × 0,7–10 VDC ●→○	UV-/Ozon-beständig (WKT-19.4)	WKTA221/EO24AK	043 4520	118 1338
1 × 0,7–10 VDC ●→○←● 1 × 0,7–10 VDC	UV-/Ozon-beständig (WKT-19.4)	WKTC321/EO24AK	043 4525	119 5499

○ Nullstellung; <●/●> Taststellung; ● Raststellung