



NL Bedieningshandleiding . . . . . Pagina 1 tot 6  
Origineel

**Inhoudsopgave**

**1 Over dit document**  
1.1 Functie . . . . . 1  
1.2 Doelgroep: gemachtigd personeel . . . . . 1  
1.3 Gebruikte symbolen . . . . . 1  
1.4 Correct gebruik . . . . . 1  
1.5 Algemene veiligheidsinstructies . . . . . 1  
1.6 Waarschuwing voor foutief gebruik . . . . . 2  
1.7 Uitsluiting van aansprakelijkheid . . . . . 2

**2 Productbeschrijving**  
2.1 Bestelsleutel . . . . . 2  
2.2 Overzicht van de bedienelementen . . . . . 2  
2.3 Speciale versies . . . . . 2  
2.4 Bestemming en gebruik . . . . . 3  
2.5 Technische gegevens . . . . . 3  
2.6 Veiligheidsclassificatie noodstop . . . . . 3

**3 Montage**  
3.1 Algemene montage-instructies . . . . . 3  
3.2 Afmetingen . . . . . 3  
3.3 Bevestiging: . . . . . 3  
3.4 Labels . . . . . 4

**4 Elektrische aansluiting**  
4.1 Algemene opmerkingen betreffende de elektrische aansluiting . . . . 4  
4.2 Klemmenconfiguratie . . . . . 4

**5 Gebruik en onderhoud**  
5.1 Functietest . . . . . 4  
5.2 Onderhoud . . . . . 4

**6 Demontage en afvalverwijdering**  
6.1 Demontage . . . . . 4  
6.2 Afvalverwijdering . . . . . 4

**7 EU-conformiteitsverklaring**

**1. Over dit document**

**1.1 Functie**

Deze bedieningshandleiding geeft u de benodigde informatie voor de montage, inbedrijfneming, veilige werking en de demontage van de veiligheidsschakelaar. Een duidelijk leesbare kopie van de bedieningshandleiding moet altijd in de directe nabijheid van het product bewaard worden.

**1.2 Doelgroep: gemachtigd personeel**

Alle activiteiten die in deze bedieningshandleiding beschreven worden, mogen uitsluitend door gekwalificeerd vakpersoneel, dat hiertoe gemachtigd is door de eigenaar van de machine of installatie, uitgevoerd worden.

Zorg ervoor dat u de bedieningshandleiding gelezen heeft en begrijpt voordat u het component installeert en in werking stelt.

Bij de keuze en inbouw van de componenten alsook bij hun integratie in de besturing moet de machinebouwer rekening houden met de geharmoniseerde normen en hun vereisten.

**1.3 Gebruikte symbolen**



Informatie, tip, opmerking:  
Dit symbool markeert nuttige extra informatie.



**Voorzichtig:** Het niet-naleven van deze waarschuwing kan tot storingen, een foutieve werking of defecten leiden.  
**Waarschuwing:** Het niet-naleven van deze waarschuwing kan tot lichamelijke verwondingen en/of materiële schade aan de machine tot gevolg hebben.

**1.4 Correct gebruik**

De hier beschreven producten werden ontwikkeld om veiligheidsrelevante functies uit te voeren als onderdeel van een volledige machine of installatie. De bouwer van een machine of installatie is verantwoordelijk voor de correcte werking van het geheel.

De veiligheidscomponent mag uitsluitend voor de door de fabrikant toegestane toepassingen en doeleinden gebruikt worden. Gedetailleerde informatie over het toepassingsgebied vindt u in het hoofdstuk "Productbeschrijving".

**1.5 Algemene veiligheidsinstructies**

De gebruiker moet de veiligheidsinstructies van deze bedieningshandleiding alsmede de nationale installatienormen en de geldende veiligheids- en ongevalpreventievoorschriften in acht nemen.



Aanvullende technische informatie vindt u in de Schmersal catalogi of in de online catalogus: [products.schmersal.com](https://products.schmersal.com).

Alle vermeldingen zijn vrijblijvend en zonder enige contractuele verbintenis. Technische wijzigingen voorbehouden.

Bij naleving van de veiligheidsinstructies en de instructies voor montage, inwerkingstelling, bediening en onderhoud zijn geen restrisico's bekend.

### 1.6 Waarschuwing voor foutief gebruik



Bij ondeskundig of niet-correct gebruik of manipulaties kunnen bij gebruik van de component mogelijke gevaren voor personen of schade aan machine- of installatieonderdelen niet uitgesloten worden. In dit opzicht moet u ook de eisen van de norm EN ISO 13850 in acht nemen.

### 1.7 Uitsluiting van aansprakelijkheid

Wij zijn niet aansprakelijk voor schade en bedrijfsstoringen die voortvloeien uit montagefouten of het niet naleven van deze bedieningshandleiding. Voor schade die ontstaat vanwege het gebruik van reserveonderdelen of toebehoren, die niet door de fabrikant toegelaten zijn, is iedere vorm van aansprakelijkheid van de fabrikant uitgesloten.

Om veiligheidsredenen is het eigenhandig herstellen, ombouwen of veranderen van het component uitdrukkelijk verboden. Iedere eigenmachtig uitgevoerde reparatie, ombouw of verandering is uit veiligheidsoogpunt niet toegestaan, en ontslaat in voorkomend geval de fabrikant van elke aansprakelijkheid en/of daaruit voortvloeiende schade.

## 2. Productbeschrijving

### 2.1 Bestelsleutel

Deze bedieningshandleiding geldt voor de volgende types:

#### BDF 100-①-G-ST met noodstop

Nr.	Optie	Beschrijving
①	NH NHK	Noodstop zonder beschermkraag met beschermkraag

#### Behuizing met gele deksel

#### BDF 100-①-②-③-ST

Nr.	Optie	Beschrijving
①	20 11	2 maakcontact (NO) 1 maakcontact (NO) / 1 verbreekcontact (NC)
②	...	Keuze van het bedienelement
③		zonder signaallamp
	G/RD	Signaallamp rood (niet voor -LT, -LM)
	G/GN	Signaallamp groen (niet voor -LT, -LM)
	G/YE	Signaallamp geel (niet voor -LT, -LM)
	G/BU	Signaallamp blauw (niet voor -LT, -LM)
	G/WH	Signaallamp wit (niet voor -LT, -LM)

#### Behuizing met zwarte deksel



In de zin van de Machinerichtlijn draagt het typeplaatje van veiligheidscomponenten het opschrift "safety component".



Alleen bij een correcte uitvoering van de montage, zoals in deze handleiding beschreven, blijft de veiligheidsfunctie en dus de conformiteit met de Machinerichtlijn behouden.

### 2.2 Overzicht van de bedienelementen

Noodstopvuistslagknop

- zonder beschermkraag: bestelindex **NH**
- met beschermkraag: bestelindex **NHK**
- Ontgrendeling door trekbeweging
- 1 maakcontact (NO) / 2 verbreekcontacten (NC)

**LT verlichte drukknop**

- met bolle knop
- Lampenwissel langs voor
- 2 (NO) of 1 (NO) / 1 (NC)

**DT Drukknop**

- met bolle knop
- 2 maakcontacten (NO) of 1 maakcontact (NO) / 1 verbreekcontact (NC)

**LM Signaallamp**

- Lampenwissel langs voor

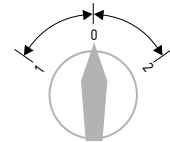
**WS20, SWS20 keuzeschakelaar**

- 1 houdpositie
- 2 maakcontacten (NO) of 1 maakcontact (NO) / 1 verbreekcontact (NC)



**WS30 keuzeschakelaar**

- 2 houdposities links/rechts van de nulpositie
- 1 maakcontact (NO) per schakelpositie voor uitvoering -20 of 1 verbreekcontact (NC) (positie 1) en 1 maakcontact (NO) (positie 2) voor uitvoering -11



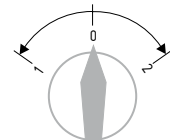
**WT20, SWT20 (sleutel-)keuzeschakelaar**

- 1 tastpositie en zelfstandige terugkeer naar de nulpositie
- 2 maakcontacten (NO) of 1 maakcontact (NO) / 1 verbreekcontact (NC)



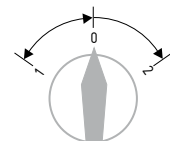
**WT30 keuzeschakelaar**

- 2 tastposities links/rechts van de nulpositie en zelfstandige terugkeer naar de nulpositie
- 1 maakcontact (NO) per schakelpositie voor uitvoering -20 of 1 verbreekcontact (NC) (positie 1) en 1 maakcontact (NO) (positie 2) voor uitvoering -11



**WT30 drukknopkeuzeschakelaar**

- 1 tastpositie rechts en zelfstandige terugkeer naar de nulpositie en 1 rastpositie links van de nulpositie
- 1 maakcontact (NO) per schakelpositie voor uitvoering -20 of 1 verbreekcontact (NC) (positie 1) en 1 maakcontact (NO) (positie 2) voor uitvoering -11



### 2.3 Speciale versies

Voor speciale versies die niet in de typesleutel onder 2.1 vermeld worden, gelden de vermeldingen hiervoor en hierna, voor zover zij overeenstemmen met de serieversies.

### 2.4 Bestemming en gebruik

Het modulair opgebouwde bedienpaneel BDF 100 wordt aan de veiligheidsdeur van een machine of een installatie aangebracht. Via dit bedienpaneel kan de operator bijvoorbeeld de functies "noodstop", "aan/uit" en "reset" activeren.

Een cascade van de bedienpanelen boven of naast elkaar is mogelijk.




De gebruiker moet het veiligheidscircuit evalueren, ontwerpen en opbouwen volgens de van toepassing zijnde normen en afhankelijk van het vereiste veiligheidsniveau.



Het volledige concept van de besturing, waarin de veiligheidscomponent geïntegreerd wordt, moet gevalideerd worden volgens de relevante normen.

### 2.5 Technische gegevens

Voorschriften:	EN 60947-5-1, EN 60947-5-5
Materiaal van de behuizing:	glasvezelversterkte thermoplast, zelfdovend
Beschermingsgraad:	IP65
Aansluitwijze:	Inbouwstekker M12, 8-polig
Omgevingstemperatuur:	- 25 °C ... + 65 °C
Klimatologische bestendigheid:	volgens DIN EN 60068 Deel 2 - 30
Overspanningscategorie:	III
Vervuilinggraad:	3
Materiaal van de contacten:	AgNi 10, verguld
Nominale bedrijfsstroom / -spanning $I_e/U_e$ :	AC-15: 2 A / 24 VAC
	DC-13: 1 A / 24 VDC
Thermische stroom $I_{the}$ :	2 A
Kortsluitbeveiliging:	2 A traag
Contactstelsel:	Crosspoint systeem
Contactkracht:	0,5 N per contactpunt = 1 N per contact
Schakelen van kleine lasten:	min. 5 V / 1 mA
Schakelfrequentie:	1.200 s/u
Nominale isolatiespanning $U_i$ :	60 V
Nominale impulsspanningsvastheid $U_{imp}$ :	0,8 kV
Contactdender:	< 2 ms bij 100 mm/s bedieningssnelheid
Mech. levensduur:	Bedienorganen: 1 miljoen schakelingen Draaischakelaar: 30.000 schakelingen Noodstop: 100.000 schakelingen
Schakelweg:	ca. 3 mm
Schokbestendigheid:	100 g / 6 ms
Trillingsvastheid:	20 g, 10 ... 100 Hz
Aansluitmarkering:	volgens EN 60947-1
Bedieningskracht bij einde slaglengte (1 NG/1 NO):	8 N
Lampensokkel:	BA5S, LED, max. lengte 17 mm
LED-wissel:	Aan de voorzijde
LED stroomverbruik (bedienelementen):	16 mA
Stroomverbruik signaallamp, rood:	20 mA

 Adapters providing field wiring means are available from the manufacturer. Refer to manufacturers information. Or equivalent. (See Schmersal online catalogue.) For use in NFPA79, Industrial Machinery, only. The power-source has to be an isolated secondary source limited by a listed fuse rated 3 A min. 24 VAC/DC.

### 2.6 Veiligheidsclassificatie noodstop

Voorschriften:	EN ISO 13849-1
$B_{10D}$ :	100.000
Gebruiksduur:	20 jaar

$$MTTF_D = \frac{B_{10D}}{0,1 \times n_{op}} \quad n_{op} = \frac{d_{op} \times h_{op} \times 3600 \text{ s/h}}{t_{cycle}}$$

(Berekende waarden kunnen variëren afhankelijk van de toepassings specifieke parameters  $h_{op}$ ,  $d_{op}$  en  $t_{cycle}$  en de belasting.)

## 3. Montage

### 3.1 Algemene montage-instructies

Twee montageopeningen voor M5 schroeven zijn voorzien ter bevestiging van het bedienpaneel. De plaats van montage is willekeurig.

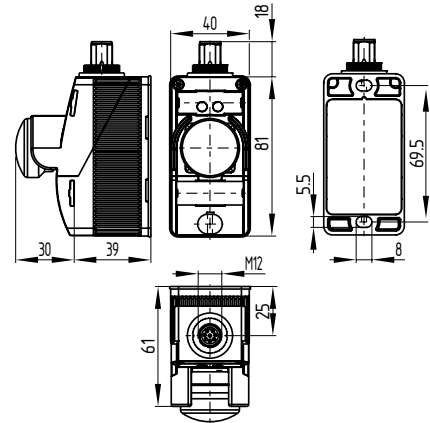


Neem ook de opmerkingen van de normen EN ISO 12100, EN ISO 14119 en EN ISO 14120.

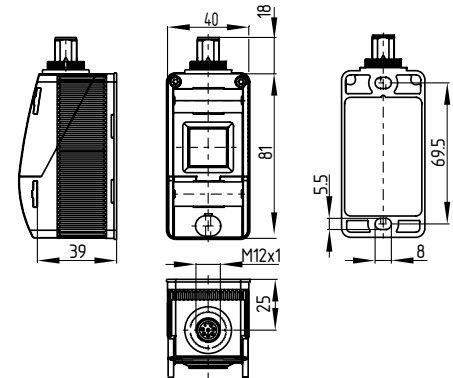
### 3.2 Afmetingen

Alle maten in mm.

#### BDF 100-NH-...



#### BDF 100-...-



### 3.3 Bevestiging:

Verwijder het deksel van de behuizing (schroeven: Torx 10)



Zorg ervoor dat de aansluitkabels niet beschadigd raken tijdens het openen van het deksel van de behuizing.



#### Opgelet!

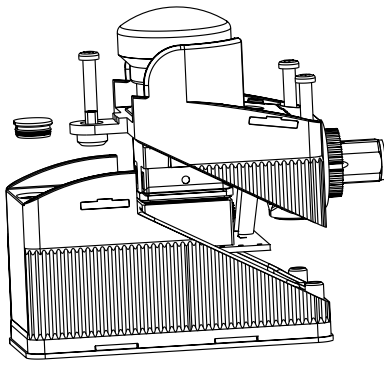
Gevaar voor elektrische schokken.  
Contact met printplaat vermijden.

Gebruik 2 x M5 cilinderschroeven EN ISO 4762 (DIN 912) voor de montage.



Let bij het sluiten van het deksel van de behuizing op dat de individuele kabels niet tussen het bedienelement en het contactelement geklemd raken.

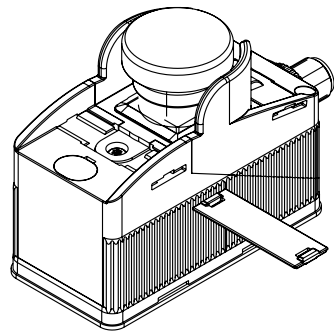
Na de montage de dekselschroeven met een aandraaimoment van 0,7 - 0,8 Nm vastdraaien.



Let bij het sluiten van de deksel van het toestel erop dat de noodstopmodule uitgelijnd met het onderste deel gemonteerd wordt en dat de dekselschroeven tot aan de aanslag vastgeschroefd zijn.  
De noodstopfunctie moet na de montage door een gekwalificeerde veiligheidsdeskundige worden gecontroleerd.

### 3.4 Labels

De markering van de labels (inbegrepen in de levering) gebeurt door kleurvariatie via laser. Door hitte-inwerking kan de kleur van het oppervlak worden veranderd.



Zorg ervoor dat de bovenkant gelabeld is.

## 4. Elektrische aansluiting

### 4.1 Algemene opmerkingen betreffende de elektrische aansluiting



De elektrische aansluiting mag uitsluitend in spanningsloze toestand door gemachtigd en gekwalificeerd personeel uitgevoerd worden.

De aansluiting op het bedienpaneel gebeurt via een M12 stecker. De M12 inbouwstecker heeft een A-codering. Het bedienpaneel moet volgens de pinconfiguratie van de inbouwstecker aangesloten worden.

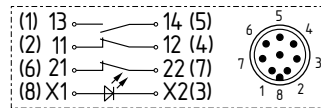
### 4.2 Klemmenconfiguratie

De pinconfiguratie van de inbouwstecker wordt tussen haakjes weergegeven.

Aansturing van de geïntegreerde of bijkomende signaallamp telkens via PIN 3 en PIN 8.

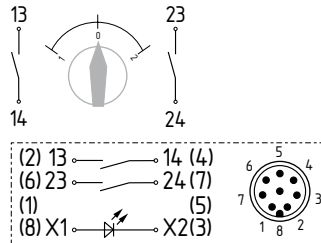
### BDF 100-NH-...

1 maakcontact (NO) / 2 verbreekcontact (NC), contactvariant noodstop



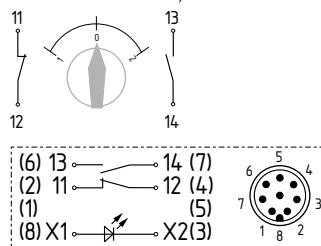
### BDF 100-20-...

Contactvariant -20, 2 maakcontacten (NO)



### BDF 100-11-...

Contactvariant -11, 1 maakcontact (NO) / 1 verbreekcontact (NG)



Meer informatie voor het kiezen van geschikte stekkers vindt u in de Schmersal catalogi of in de online catalogus: [products.schmersal.com](http://products.schmersal.com).

## 5. Gebruik en onderhoud

### 5.1 Functietest

De veiligheidsfunctie van de component moet getest worden. Hierbij moet vooraf het volgende gegarandeerd zijn:

1. De installatie is volgens de voorschriften uitgevoerd.
2. De aansluiting is correct uitgevoerd.
3. De kabel is correct getrokken en aangesloten.

### 5.2 Onderhoud

Bij een zorgvuldige montage en met inachtneming van de hiervoor beschreven opmerkingen is slechts een miniem onderhoud vereist. In zware bedrijfsomstandigheden raden wij een regelmatig onderhoud aan, inclusief de volgende stappen:

1. Bevestiging van het bedienpaneel controleren
2. Verwijdering van stof en vuil
3. Controle van de kabelinvoer en de -aansluitingen

**Beschadigde of defecte componenten moeten onmiddellijk vervangen worden.**

## 6. Demontage en afvalverwijdering

### 6.1 Demontage

De component mag uitsluitend in spanningsloze toestand gedemonteerd worden.

### 6.2 Afvalverwijdering

De component moet op een correcte manier volgens de geldende nationale voorschriften en wetgevingen afgevoerd worden.

7. EU-conformiteitsverklaring

EU-conformiteitsverklaring



Origineel  
KA. Schmersal GmbH & Co. KG  
Möddinghofe 30  
42279 Wuppertal (D)  
Germany  
Internet: www.schmersal.com

Hiermee verklaren wij dat de hieronder beschreven producten op grond van hun ontwerp en constructie beantwoorden aan de relevante Europese Richtlijnen.

**Benaming van de component:** BDF 100

**Type:** zie bestelsleutel

**Beschrijving van de component:** Bedienveld

**Geharmoniseerde Richtlijnen:** Machinerichtlijn <sup>1)</sup> 2006/42/EG  
RoHS-Richtlijn 2011/65/EU

**Aanbrengen van de CE-markering:** <sup>1)</sup> voor veiligheidscomponenten waarvan het typenplaatje het opschrift "Safety component" draagt voor toestelvarianten met noodstop-functie

**Toegepaste normen:** EN 60947-5-1:2017  
EN 60947-5-5:1997 + A1:2005 + A11:2013 + A2:2017  
EN ISO 13850:2015

**Gemachtigde voor het samenstellen van de technische documentatie:** Oliver Wacker  
Möddinghofe 30  
42279 Wuppertal (D)

**Plaats en datum van opstelling:** Wuppertal, 5 mei 2020

Rechtsgeldige handtekening  
**Philip Schmersal**  
Directeur

BDF100-E-NL



De meest recente geldige conformiteitverklaring kan via [products.schmersal.com](http://products.schmersal.com) gedownload worden.



**KA. Schmersal GmbH & Co. KG**  
Möddinghofe 30, 42279 Wuppertal  
Duitsland  
Telefon: +49 202 6474-0  
Telefax: +49 202 6474-100  
E-Mail: [info@schmersal.com](mailto:info@schmersal.com)  
Internet: [www.schmersal.com](http://www.schmersal.com)