



JP 取扱説明書 1~8頁
原文翻訳：本日本語訳は、シュメアザール本社のドイツ語原文を基に作成されたものであり、翻訳上の疑義がある場合、原文及び英文のみが有効となります。

目次

1 この文書について	
1.1 機能	1
1.2 対象：権限・資格のある人向け	1
1.3 使用記号の説明	1
1.4 適切な使用	1
1.5 安全上のご注意	1
1.6 誤使用に関する警告	2
1.7 免責事項	2
2 製品内容	
2.1 型番	2
2.2 操作部概要	2
2.3 特殊仕様	2
2.4 目的	3
2.5 技術データ	3
3 取り付け	
3.1 通常の取り付け方法	3
3.2 外形図	3
3.3 末尾型式-2875での押ボタン及び照光式押ボタンのキャップの取り付け	4
3.4 取付ランプエッジ	4
3.5 銘板	4
4 電気配線	
4.1 電気配線上のご注意	4
5 立ち上げと保全	
5.1 機能テスト	5
5.2 保全	5
6 取り外し・廃棄	
6.1 取り外し	5
6.2 廃棄処分	5

7 付録	
7.1 ピンの配置	6
7.2 M12 コネクタ, 12-極 カスタム配線	7

8 EU適合宣言書

1. この文書について

1.1 機能

この取扱説明書は、製品の取り付け・据付・試運転・安全操作・取り外しに必要な全ての情報を提供します。取扱説明書は、読み易い状態で、完全版を機器の付近に保管してください。

1.2 対象：権限・資格のある人向け

この取扱説明書に記述された全ての操作は、使用者によって認められた専門技術者が行ってください。

この取扱説明書を熟読し、コンポーネントの据付及び運転の前に、労働安全及び事故予防のための適用可能な全規定に付いてご確認ください。

組み立て作業員は、コンポーネントの選定、取り付け、内蔵に対して、他の技術仕様を遵守するのと同じように、慎重に整合規格を選択しなければなりません。

1.3 使用記号の説明



情報、助言、注釈：
この記号は、有用な追加情報を示します。



注意：取り扱いを誤った場合に、故障、機能不良が想定される内容を示しています。

警告：取り扱いを誤った場合に、傷害を負う可能性が想定される内容及び物的損害の発生が想定される内容を示しています。

1.4 適切な使用

シュメアザール製品の範囲は、個人消費者向けではありません。

本製品は、設備や機械の一部として安全関連機能を果たすために開発されたものです。設備や機械全体が適格に動作する事を保証する事は、製造者の責任です。

セーフティスイッチは下記に挙げられたバージョン、又は製造者によって許可されたアプリケーションに対してのみ使用しなければなりません。アプリケーションの範囲に関する詳細は、「製品内容」の項を参照ください。

1.5 安全上のご注意

ユーザーはこの取扱説明書に記載されている、安全上の説明、各国の設置基準、並びに全ての周知の安全規則や事故防止規則を遵守しなければなりません。



詳細な技術情報に付いてはシュメアザールカタログ、又はインターネット (products.schmersal.com) 上のオンラインカタログをご参照下さい。

仕様などの記載内容について予告なく変更する事があります。あらかじめご了承ください。

取付、据付、操作及び保全に関する説明書と同様に安全に関する注意が遵守されていれば、残留リスクはありません。

1.6 誤使用に関する警告



本製品の不十分、不適切な使用及び無効化の際は、人への危険、機械、設備への損害を負う可能性があります。EN ISO 13850 の関連注意事項もご参照ください。

1.7 免責事項

誤った取り付けやこの取扱説明書を正しく理解していないために起こった損害、故障はシュメアザールの免責事項となります。また、製造者に許可されていない代替・付属品による損害は、製造者の免責事項となります。

安全上の理由から、デバイスに対する独自の変更や不適切な修理、部品の交換や改造は厳として認められず、それが理由で発生した故障や事故に対し、シュメアザールは責任を一切負いません。

2. 製品内容

2.1 型番

本取扱説明書は以下の型式名を対象としています。

BDF200-①-②-③-④-⑤-⑥-⑦

番号	記号	内容
①	NH NHK ...	ガードなし非常停止 保護カラー付きラッチ式非常停止押しボタン ポジション1の動作エレメント
②	20 11 10	非常停止付き: ポジション2 - 4、2 NO接点 非常停止なし: ポジション1 - 4での2 NO接点 非常停止付き: ポジション2 - 4での1 NO / 1 NC接点 非常停止なし: ポジション1 - 4での1 NO / 1 NC接点 非常停止付き: ポジション2 - 4での1 NO接点 非常停止なし: ポジション1 - 4での1 NO接点
③	...	ポジション2の動作エレメント
④	...	ポジション3の動作エレメント
⑤	...	ポジション4の動作エレメント
⑥	G24	表示灯無し
⑦	2875	赤色表示灯付き (接点構成 -10の時のみ) 押しボタン及び照光式押ボタンのキャップはキットに同梱
	2920	M12 コネクタ, 12-極 カスタム配線
	2977	M12 コネクタ, 12-極 カスタム配線
	3029	M12 コネクタ, 12-極 カスタム配線
	3029-1	M12 コネクタ, 12-極 カスタム配線
	3095	M12 コネクタ, 12-極 カスタム配線
	3096	M12 コネクタ, 12-極 カスタム配線



割り当てのないポジションは“B”で表示され、工場出荷時にはプラグでシールされています。動作エレメントは工場でのみ組み込む事が出来ます。



機械指令に基づき、安全部品には“Safety component”の表示があります。



本取扱説明書に記載された情報が正しく実施された場合のみ、安全機能が維持され、その結果として機械指令への適合が保たれます。

2.2 操作部概要

非常停止押しボタン

- ・ ガードなし: 型式末尾記号 NH
- ・ ガード付き: 型式末尾記号 NHK
- ・ 引いてリセット
- ・ 1 NO 接点 / 2 NC 接点 又は 2 NC 接点

照光式押しボタン LT

- ・ 凹型ボタン付き、又は型式末尾が -2875の時ボタンキャップなし。
- ・ 2 NO 接点, 1 NO 接点 / 1 NC 接点
又は
1 NO 接点

押しボタン DT

- ・ 凹型ボタン付き
- ・ 2 NO 接点, 1 NO 接点 / 1 NC 接点
又は
1 NO 接点

表示灯 LM

ブランキングプラグ B

キノコ型押しボタン PT

- ・ ラッチ無し
- ・ 2 NO 接点, 1 NO 接点 / 1 NC 接点
又は
1 NO 接点

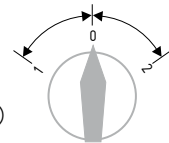
セレクタースイッチ WS20, WS21, SWS20

- ・ 2ノッチ型
- ・ 2 NO 接点, 1 NO 接点 / 1 NC 接点
又は
1 NO 接点



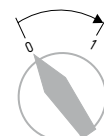
セレクタースイッチ WS30, WS31

- ・ 3ノッチ型
- ・ 型式が -20の場合各ポジションで1 NO 接点、又は形式が -11の場合 1 NC接点 (ポジション1) 及び 1 NO 接点 (ポジション 2)



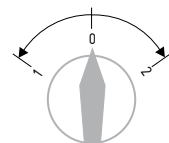
WT20, WT21, SWT20 (キー付き) セレクタースイッチ

- ・ スプリングリターン型2ノッチ
- ・ 2 NO 接点, 1 NO 接点 / 1 NC 接点
又は
1 NO 接点



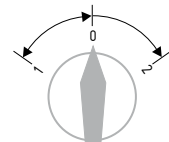
セレクタースイッチ WT30, WT31

- ・ スプリングリターン型3ノッチ
- ・ 型式が -20の場合各ポジションで1 NO 接点、又は形式が -11の場合 1 NC接点 (ポジション 1) 及び 1 NO 接点 (ポジション 2)



セレクタースイッチ WTS30, WTS31

- ・ 右側スプリングリターン型3ノッチ
- ・ 型式が -20の場合各ポジションで1 NO 接点、又は形式が -11の場合 1 NC接点 (ポジション1) 及び 1 NO 接点 (ポジション 2)



2.3 特殊仕様

2.1以下の注文コードに記載されていない特別なバージョンの場合、これらの仕様は、標準バージョンに対応していれば、それに応じて適用されます。

2.4 目的

モジュール式コントロールユニット BDF200は機械やプラントのガードに取り付けます。オペレーターは例えば非常停止や起動、停止、リセット操作を行います。



使用者は関連規格や安全レベルの要求に基づき、安全な接続を検証し、設計しなければなりません。



セーフティコンポーネントが組み込まれた制御システムの全体的な構想は、関連規格に対して妥当性を確認しなければなりません。

2.5 技術データ

規格:	EN 60947-5-1, EN 60947-5-5
ハウジング材質:	グラスファイバー強化熱可塑性樹脂、自己消火性
保護等級:	IP65
ケーブル引込口:	1x M20
ケーブルグラウンドのケーブル断面積:	Ø 6...13 mm
周囲温度:	-25 °C ... 65 °C
耐候性:	DIN EN 60068 Part 2 - 30Iに基づく
過電圧カテゴリー:	
- ネジ端子接続:	III
- M12 コネクタ, 12-極:	II
汚染度:	3
接点材質:	AgNi 10, 金メッキ
定格動作電流/電圧 I _o /U _o :	
- ネジ端子接続:	AC-15: 2 A / 24 VAC DC-13: 1 A / 24 VDC
- M12 コネクタ, 12-極:	AC-15: 1.5 A / 24 VAC DC-13: 1 A / 24 VDC
閉鎖熱電流 I _{the} :	2.5 A
最大ヒューズ定格:	2.5 A スローブロー
接触方式:	クロスバースystem
接点圧:	接触ポイント毎0.5 N = 接点毎1 N
最小適用負荷:	最小 5 V / 1 mA
開閉頻度:	1,200/h
定格絶縁電圧 U _i :	
- ネジ端子接続:	250 V
- M12 コネクタ, 12-極:	30 V
定格インパルス耐電圧 U _{imp} :	
- ネジ端子接続:	2.5 kV
- M12 コネクタ, 12-極:	0.8 kV
バウンス時間:	< 2 ms 動作速度 100 mm/sの時
機械的寿命:	コマンドデバイス: 100万回 ロータリースイッチ: 3万回 非常停止: 10万回
動作距離:	約 3 mm
耐衝撃:	100 g / 6 ms
耐振動:	20 g, 10 ... 100 Hz
接続表示:	EN 60947-1による
動作終端での動作力 (1 NC/1 NO):	8 N
ランプソケット:	BA5S, LED, 最大長 17 mm
LED交換:	前面から
LED消費電力 (動作エレメント):	16 mA
赤色表示灯消費電力:	20 mA



Input Terminal wire size AWG 14-22 TQ Lb In. 2-4
For use in NFPA79, Industrial Machinery, only.
The power-source has to be an isolated secondary source limited by a listed fuse rated 3 A min. 24 VAC/DC.

非常停止安全分類

規格:	EN ISO 13849-1
B _{10D} :	100,000
ミッションタイム:	20 年

$$MTTF_D = \frac{B_{10D}}{0,1 \times n_{op}} \quad n_{op} = \frac{d_{op} \times h_{op} \times 3600 \text{ s/h}}{t_{cycle}}$$

(定義された値は、負荷同様アプリケーション固有のパラメーター h_{op}, d_{op} 及び t_{cycle} によって変化します。)

3. 取り付け

3.1 通常の取り付け方法

BDF200 コントロールユニットを正しく取り付けるために、二つのM5ネジ用の穴が用意されています。取り付けの方向に制約はありません。

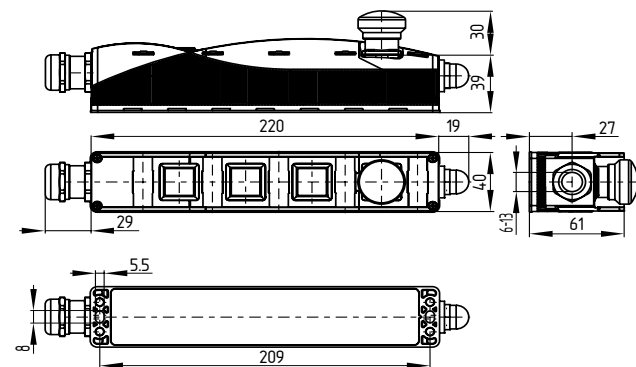


EN ISO 12100, EN ISO 14119及びEN ISO 14120の記述を遵守して下さい。

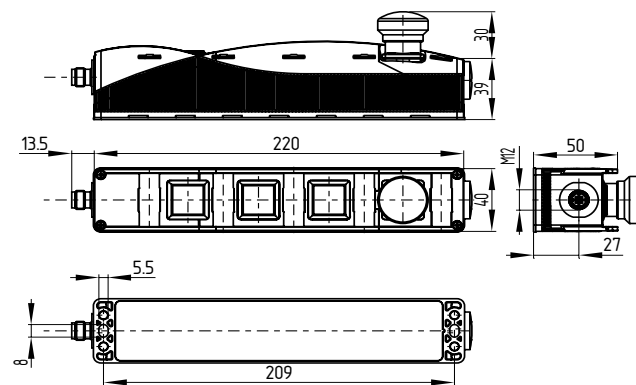
3.2 外形図

全ての寸法表記はmm

ケーブル引込口付き BDF200



M12 コネクタ, 12-極付き BDF200



3.3 末尾型式-2875での押ボタン及び照光式押ボタンのキャップの取り付け



押ボタン及び照光式押ボタンのキャップの装着は、一度だけに限られます。キャップを取り外そうとすると、機器が破損します。

汚染物、粉塵によるボタン内部の汚染を回避するために、キャップはコントロールユニットを開梱後、直に取り付けなければなりません。

押ボタン及び照光式押ボタンのキャップは次の様にして取り付けます：

1. 押ボタン、照光式押ボタンのキャップとゴムディスクをキットから取り出します
2. コントロールユニットを梱包保護材から取り出します。
3. ゴムディスクを押ボタンの表面に置きます。
4. その上に押ボタン及び照光式押ボタンのキャップを取り付けます。
5. キャップをしっかり押し込んでください。かみ合うと『カチッ』と音がします。
6. 押ボタン操作がスムーズに出来る事を確認します。
7. 他の押ボタンでも同じ操作をします。



押ボタン及び照光式押ボタンのキャップを取り付けたら、きちんと取り付けられているかと、ボタンのスムーズな動作を確認しなければなりません。ボタンは動作位置から元の位置に自動で戻らなければならない、キャップの高さは同じでなければなりません。

3.4 取付ランプエッジ

ハウジングのカバーa及びbを取り外します（ネジ：Torx 10）



ハウジングのカバーを開ける時に、接続ケーブルを破損しない様にしてください。



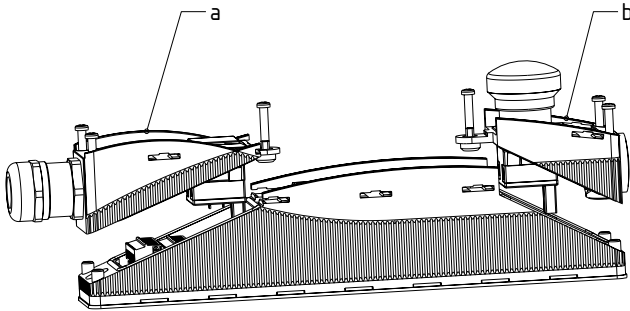
注意
静電気充電部には触れないでください。プリント基板には触らないでください。

組立にはISO 4762 (DIN 912)に対応するM5シリンダーネジ2本を使用します。



ハウジングのカバーを閉じる時、個々のケーブルが操作部と接点部の間に挟まれない様に気を付けてください。

固定した後、カバーネジを締め付けトルク0.7 … 0.8 Nmで締め付けなければなりません。

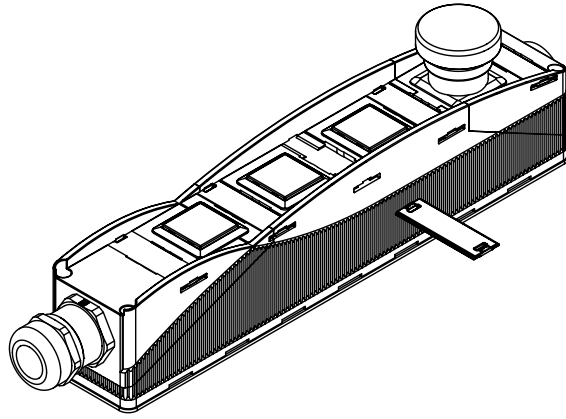


ハウジングのカバーを閉じる時は、非常停止ユニットが底部と同一面になり、カバーネジが最後まで締め付けられている事を確認してください。

非常停止の安全機能は、設置が完了したら指定された安全技術者、安全担当者が確認する必要があります。

3.5 銘板

銘板（納入時同梱）のマーキングは、レーザーで色を変化させる事により行われます。熱の効果で表面の色が変化します。



先端が刻印されている事を確認する必要があります。

4. 電気配線

4.1 電気配線上のご注意



電気配線は通電されていない状態で、専門技術者が実施してください。

ケーブル引込口には、メートルねじM20 x 1.5のケーブルグランド（納入時同梱。接続部締めトルク4.0 N;キャップナットの締めトルク3.0 N）を使用します。このケーブルグランドは、使用するケーブルに合わせてユーザーが寸法決めをしなければなりません。

ケーブル断面積の最大は、フェールも含めて16 x 0.5 mm²です。

導体長さxの設定： 7 mm



コネクタプラグがケーブル挿入口の代わりに設置されている場合、コネクタは1.2 Nmトルクで締めてください。

配線例：付録参照

5. 立ち上げと保全

5.1 機能テスト

コンポーネントの機能はテストしなければなりません。以下の条件を事前にチェックし、適合していなければなりません：

1. 取り付けは説明書に従って行われているか。
2. 接続は正しく行われているか。
3. ケーブルは正しく接続されているか。
4. 型式末尾が...-2875の場合、キャップを装着した後、押ボタンと照光式押ボタンの円滑な動作を確認しなければなりません。

5.2 保全

上記の説明に従って正しく設置されていれば、機器のメンテナンスは殆ど必要ありません。厳しい条件下で使用される時は、以下の項目を含む定期的なメンテナンスをお勧めします：

1. コントロールユニットが正しく取り付けられているかチェック
2. 埃や汚れを取り除く
3. ケーブル引込口と接続をチェック
4. 型式末尾 ...-2875の場合、押ボタンと照光式押ボタンの円滑な動作を確認しなければなりません。

破損、故障の場合は交換してください。

6. 取り外し・廃棄

6.1 取り外し

製品の取り外しは非通電で行って下さい。

6.2 廃棄処分

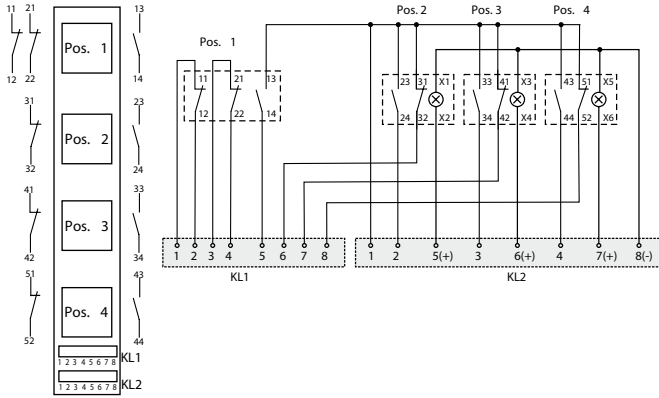
製品は国家規格 法規に則って適切に廃棄しなければなりません。

7. 付録

7.1 ピンの配置

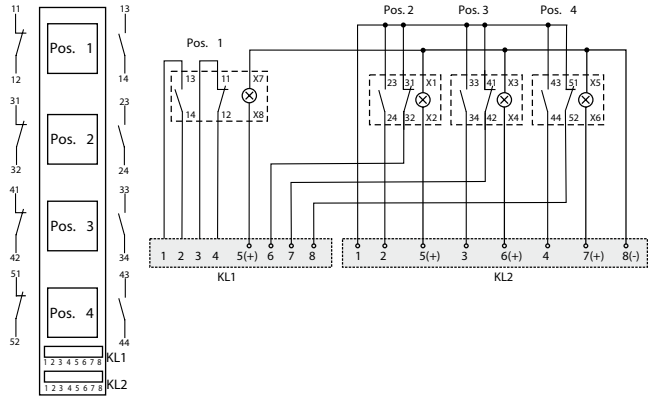
BDF200-NH-11----

ポジション1に於ける非常停止用1 NO 接点 / 2 NC 接点
ポジション2 - 4に於ける動作素子用1 NO 接点 / 1 NC 接点



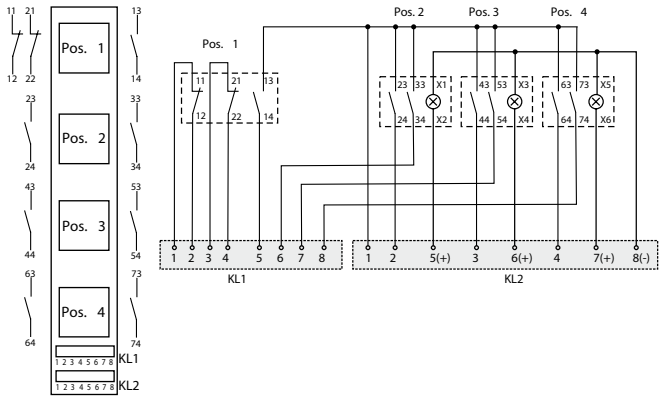
BDF200-..-11----

ポジション1 - 4に於ける動作素子用1 NO 接点 / 1 NC 接点



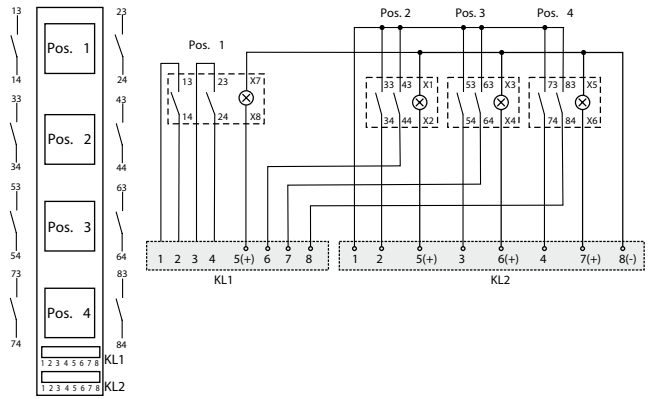
BDF200-NH-20----

ポジション1に於ける非常停止用1 NO 接点 / 2 NC 接点
ポジション2 - 4に於ける動作素子用2 NO 接点



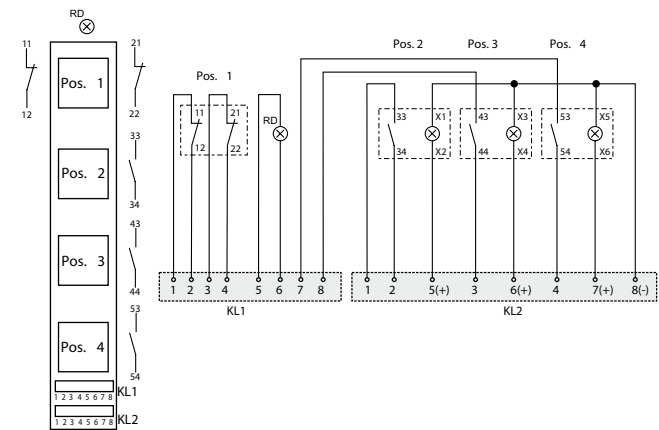
BDF200-..-20----

ポジション1 - 4に於ける動作素子用2 NO 接点



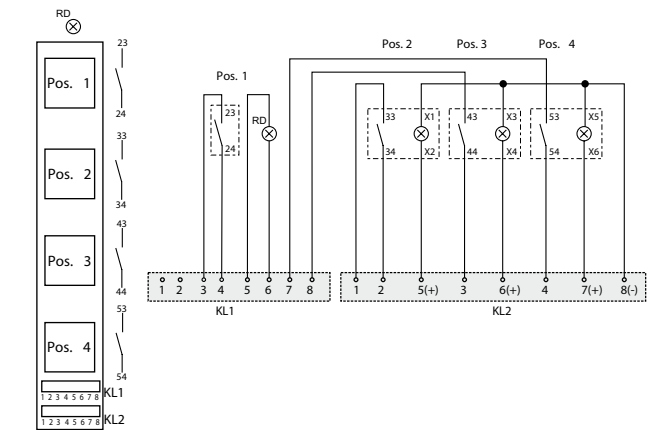
BDF200-NH-10----

ポジション1に於ける非常停止用2 NC 接点及び表示灯 (赤)
ポジション2 - 4に於ける動作素子用1 NO 接点及び表示灯 (赤)

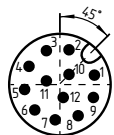


BDF200-..-10----

ポジション1 - 4に於ける動作素子用1 NO 接点及び表示灯 (赤)



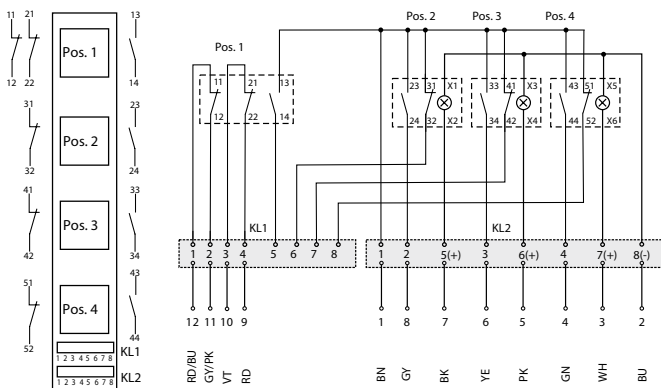
7.2 M12 コネクタ, 12-極 カスタム配線



- | | |
|-------------|---------------------|
| 1) 茶 (BN) | 7) 黒 (BK) |
| 2) 青 (BU) | 8) グレー (GY) |
| 3) 白 (WH) | 9) 赤 (RD) |
| 4) 緑 (GN) | 10) 紫 (VT) |
| 5) ピンク (PK) | 11) グレー/ピンク (GY/PK) |
| 6) 黄 (YE) | 12) 赤/青 (RD/BU) |

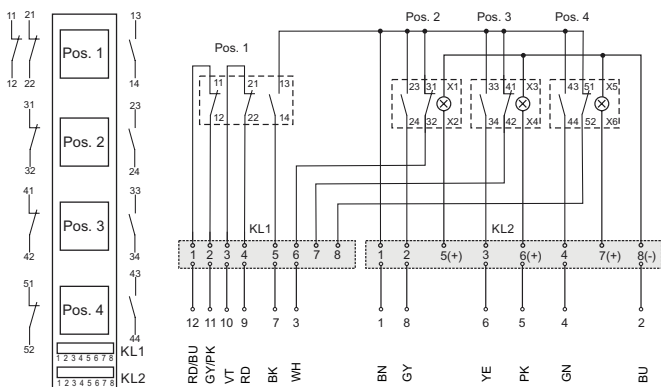
BDF200-NH-11----2920

ポジション1での非常停止用 2 NC 接点
 ポジション2 - 4での動作エレメント用1 NO 接点
 ポジション2 - 4でのLED接続



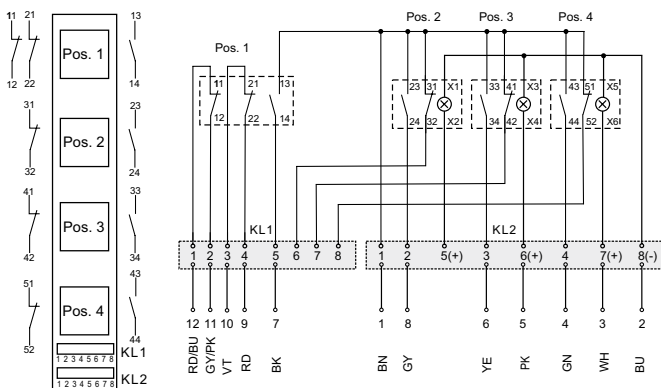
BDF200-NH-11----3029

ポジション1に於ける非常停止用1 NO 接点 / 2 NC 接点
 ポジション2での動作エレメント用1 NO 接点 / 1 NC 接点
 ポジション3+4での動作エレメント用1 NO 接点
 ポジション3でのLED接続



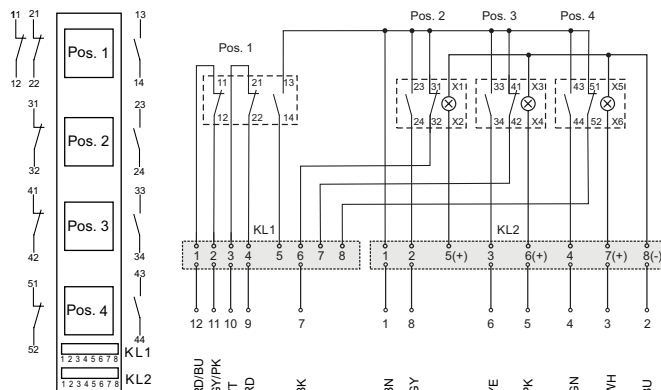
BDF200-NH-11----3029-1

ポジション1に於ける非常停止用1 NO 接点 / 2 NC 接点
 ポジション2 - 4での動作エレメント用1 NO 接点
 ポジション3+4でのLED接続



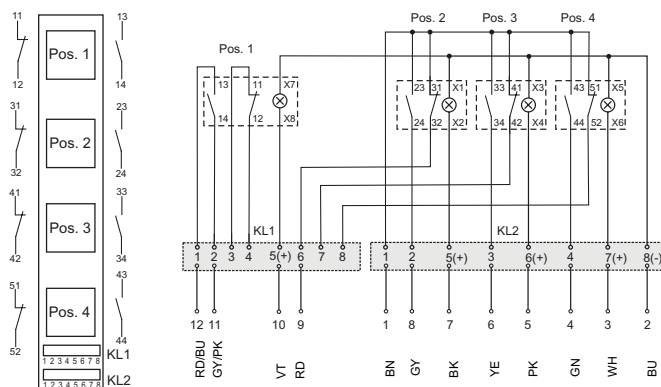
BDF200-NH-11----3096

ポジション1での非常停止用 2 NC 接点
 ポジション2での動作エレメント用1 NO 接点 / 1 NC 接点
 ポジション3+4での動作エレメント用1 NO 接点
 ポジション3+4でのLED接続



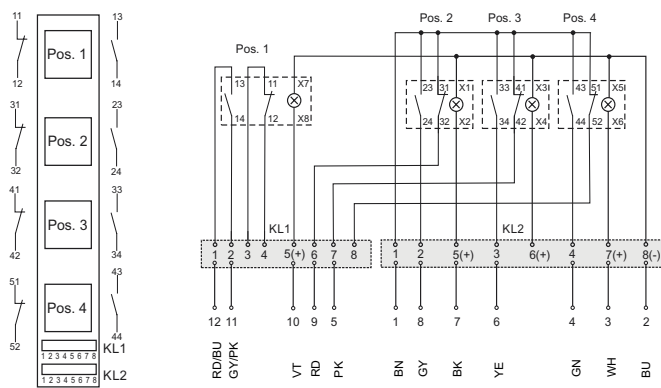
BDF200-LT-11----2977

ポジション2での動作エレメント用1 NO 接点 / 1 NC 接点
 ポジション1, 3+4での動作エレメント用1 NO 接点
 ポジション1-4でのLED接続



BDF200-LT-11----3095

ポジション2 + 3に於ける動作エレメント用1 NO 接点 / 1 NC 接点
 ポジション1+4での動作エレメント用1 NO 接点
 ポジション 1, 2 + 4でのLED接続



8. EU適合宣言書

EU適合宣言書



原文翻訳：本日本語訳は、シュメアザール本社のドイツ語原文を基に作成されたものであり、翻訳上の疑義がある場合、原文及び英文のみが有効となります。

K. A. シュメアザール株式会社
〒222-0033 横浜市港北区新横浜3-9-5
42279 Wuppertal
Germany
Internet: www.schmersal.com

ここに、以下に述べるコンポーネントが、その基本設計と構造に於いて、適用可能な欧州指令に適合している事を宣言する。

製品名: BDF200

タイプ: 型式記号参照

製品内容: コントロールユニット

関連指令: 機械指令 ¹⁾ 2006/42/EC
RoHS指令 2011/65/EU

CE適合マークの添書き: ¹⁾ 非常停止機能を備えたデバイスバージョンのタイププレートに「セーフティコンポーネント」とラベルが付けられている安全コンポーネントの場合

適用規格: EN 60947-5-1:2017
EN 60947-5-5:1997 + A1:2005 + A11:2013 + A2:2017
EN ISO 13850:2015

技術文書の責任者: Oliver Wacker
Möddinghofe 30
42279 Wuppertal

発行場所・日付: Wuppertal, May 5, 2020

法的署名
Philip Schmersal
社長

BDF200-F-JP



最新の適合宣言書はインターネット (products.schmersal.com) からダウンロードできます。

