



IT Manuale d'istruzioni Pagina da 1 a 6
Original

Sommario

1 Informazioni sul presente documento	
1.1 Funzione	1
1.2 A chi è rivolto: personale specializzato autorizzato	1
1.3 Simbologia utilizzata	1
1.4 Uso conforme.	1
1.5 Note generali di sicurezza	1
1.6 Avvertenza in caso di uso non corretto	1
1.7 Liberatoria	2
2 Descrizione del prodotto	
2.1 Codice prodotto	2
2.2 Versioni speciali	2
2.3 Destinazione d'uso	2
2.4 Dati tecnici	2
2.5 Considerazione della funzione di sicurezza	3
3 Montaggio	
3.1 Istruzioni di montaggio	3
3.2 Dimensioni	3
3.3 Montaggio pannello di controllo	3
3.4 Targhette per diciture	3
3.5 Montaggio dei cappucci di tasti e pulsanti luminosi nell'opzione -2875	4
4 Collegamento elettrico	
4.1 Note generali sul collegamento elettrico	4
5 Funzioni e configurazione	
5.1 Posizioni degli elementi di comando	4
5.2 Dispositivi di comando e segnalazione	4
5.3 Configurazione del monitor di sicurezza	4
5.4 Funzione dispositivi di comando e segnalazione	5
5.5 Programmazione dell'indirizzo slave	5
5.6 Segnale di stato Abilitazione sicurezza	5
6 Messa in servizio e manutenzione	
6.1 Controllo funzionale	5
6.2 Manutenzione	5
7 Smontaggio e smaltimento	
7.1 Smontaggio	5
7.2 Smaltimento	5
8 Dichiarazione di conformità UE	

1. Informazioni sul presente documento


1.1 Funzione
Il presente manuale d'istruzioni fornisce le informazioni richieste per il montaggio, la messa in servizio, il funzionamento sicuro e lo smontaggio del dispositivo di sicurezza. Si raccomanda di conservare le presenti istruzioni perchè restino perfettamente leggibili e in un luogo facilmente accessibile.


1.2 A chi è rivolto: personale specializzato autorizzato
Le operazioni descritte nel presente manuale d'istruzioni dovranno essere eseguite solo da personale specializzato, qualificato e autorizzato dal gestore dell'impianto.

Installare e utilizzare il dispositivo solo dopo avere letto e compreso il presente manuale d'istruzioni ed essendo a conoscenza delle disposizioni vigenti in materia di sicurezza sul lavoro e prevenzione degli infortuni.

La selezione e l'installazione dei dispositivi, così come i relativi collegamenti di controllo, richiedono una conoscenza approfondita delle normative di settore e dei requisiti di legge da parte del costruttore di macchine.

1.3 Simbologia utilizzata

 **Informazione, Suggerimento, Nota:**
Questo simbolo segnala utili informazioni aggiuntive.


 **Attenzione:** La mancata osservanza di questa nota di avvertenza può causare guasti o malfunzionamenti.
Avvertenza: La mancata osservanza di questa nota di avvertenza può causare danni personali e/o danni materiali alla macchina.

1.4 Uso conforme
La gamma di prodotti Schmersal non è destinata ai consumatori privati.

I prodotti qui descritti sono stati sviluppati come componenti d'impianto o di una macchina per lo svolgimento di funzioni di sicurezza. È responsabilità del produttore dell'impianto o della macchina garantire il corretto funzionamento generale.


Il dispositivo di sicurezza può essere installato solo conformemente alle seguenti applicazioni o per quelle autorizzate dal produttore. Per informazioni dettagliate sul campo d'impiego, vedere il capitolo "Descrizione del prodotto".

1.5 Note generali di sicurezza
Osservare le note di sicurezza riportate nel manuale d'istruzioni, nonché le disposizioni nazionali relative ad installazione, sicurezza e prevenzione degli infortuni.

 Per ulteriori informazioni tecniche si rimanda ai cataloghi Schmersal o al catalogo online disponibile in Internet all'indirizzo products.schmersal.com.

Il produttore non si assume alcuna responsabilità per quanto dichiarato. Si riserva il diritto di apportare modifiche tecniche migliorative.

Non sono noti altri rischi in caso di osservanza delle note sulla sicurezza e delle istruzioni di montaggio, messa in servizio, funzionamento e manutenzione.

1.6 Avvertenza in caso di uso non corretto
 L'eventuale utilizzo non corretto o non conforme o interventi non autorizzati possono causare pericoli per le persone o danni a componenti della macchina o dell'impianto in seguito all'impiego del dispositivo di sicurezza.

x.000 / 12.2024 / v.A. - 101214289-IT / G / 2024-12-10 / AE-Nr. 18668

1.7 Liberatoria

Il produttore non si assume alcuna responsabilità per danni e malfunzionamenti operativi dovuti ad errori di montaggio o alla mancata osservanza del presente manuale d'istruzioni. È esclusa inoltre ogni ulteriore responsabilità del produttore per danni risultanti dall'utilizzo di parti di ricambio o accessori non autorizzati dal produttore.

Per motivi di sicurezza non è permesso effettuare riparazioni, conversioni e modifiche arbitrarie e il produttore non si assume alcuna responsabilità per eventuali danni risultanti da tali operazioni.

2. Descrizione del prodotto

2.1 Codice prodotto

Il presente manuale d'istruzioni è valido per le seguenti tipologie:

BDF200 ①-AS ②-③-④-⑤-⑥-⑦

N.	Opzione	Descrizione
①	ST1 ST2	Connettore maschio incorporato M12, sotto Connettore maschio incorporato M12, sopra (non per opzione G24)
②	Pos. 1 NH NHK DT.. PT.. B	Dispositivo di comando: Arresto d'emergenza senza anello di protezione Pulsante di stop di emergenza con collare protettivo Pulsante Pulsante a fungo Tappo cieco
③	Pos. 2 WS 2 / 3.. WT. 2 / 3.. SWS / SWT 20 LT.. LM.. DT.. PT.. B	Dispositivo di comando e segnalazione: Selettore, 2 o 3 posizioni Pulsante di selezione, 2 o 3 posizioni Interruttore / pulsante a chiave a 2 posizioni Pulsante luminoso Segnalatori luminosi Pulsante Pulsante a fungo Tappo cieco
④	Pos. 3 LT.. LM.. DT.. PT.. B	Dispositivo di comando e segnalazione: Pulsante luminoso Segnalatori luminosi Pulsante Pulsante a fungo Tappo cieco
⑤	Pos. 4 LT.. LM.. DT.. PT.. B	Dispositivo di comando e segnalazione: Pulsante luminoso Segnalatori luminosi Pulsante Pulsante a fungo Tappo cieco
⑥	G24 G24R/B G24Y	Senza lampada di segnalazione Lampada di segnalazione G24, rosso/verde Lampada di segnalazione G24, rosso/blu Lampada di segnalazione G24, giallo
⑦	2875	Cappucci per tasti e pulsanti luminosi inclusi nel kit ausiliario



Le posizioni 1 - 4 non occupate sono contrassegnate con "B" e vengono chiuse in fabbrica con un apposito tappo cieco. Gli elementi di comando possono essere montati successivamente solo in fabbrica.



La funzione di sicurezza e conseguentemente la conformità alla Direttiva Macchine sono garantite solo in caso di esecuzione a norma delle modifiche e regolazioni descritte nel presente manuale.

2.2 Versioni speciali

Per le versioni speciali con codice diverso da quanto elencato alla sezione 2.1, le indicazioni riportate in precedenza e nel seguito si applicano solo nella misura in cui tali versioni sono conformi all'esecuzione di serie.

2.3 Destinazione d'uso

Il pannello di controllo modulare BDF 200 AS viene montato sulla porta di protezione di una macchina o di un impianto e consente all'operatore di eseguire, ad esempio, le funzioni di arresto di emergenza, accensione/spengimento e reset. Consente all'operatore di eseguire, ad esempio, le funzioni di arresto di emergenza, avvio/arresto e reset. Il dispositivo di comando per arresto d'emergenza viene utilizzato in macchine e impianti come dispositivo di comando sicuro per il rilascio in caso di attivazione di un segnale sicuro di disinserzione di un movimento pericoloso.

Il funzionamento del dispositivo di arresto d'emergenza è possibile solo in connessione con il monitor di sicurezza AS-i.

Il modulo AS-i Safety integrato serve per il rilevamento degli stati di commutazione rilevanti per la sicurezza di contatti meccanici.

Un dispositivo AS-Interface Safety at Work funziona sulla base di un generatore di codice individuale (8 x 4 bit). Questo Safety Code viene trasmesso ciclicamente attraverso la rete AS-i e sorvegliato attraverso un monitor di sicurezza.



La valutazione e la progettazione della catena di sicurezza dovranno essere eseguite dall'utente nel rispetto delle norme e prescrizioni applicabili e in base al livello di sicurezza richiesto.



Onere di manutenzione: si prega di notare che è necessario eseguire almeno una volta all'anno un test mediante richiesta della funzione di sicurezza.

2.4 Dati tecnici

Prescrizioni: EN 60947-5-1, EN 60947-5-5, EN ISO 13850, EN 62026-2 EN ISO 13849-1, EN 61508

Custodia: termoplastica rinforzata con fibra di vetro, autoestinguente

Durata meccanica: disp. di comando: 1 milione di manovre
Interruttore rotativo: 30.000 manovre
arresto d'emergenza: 100.000 manovre

Tempo di reazione: < 100 ms

Tipo di collegamento: connettore maschio incorporato M12, a 4 poli

Base lampada: BA5S, solo LED, lunghezza max. 17 mm

Cambio LED: da davanti

Dati elettrici AS-Interface:

Tensione di alimentazione AS-i: 18,0 ... 31,6 VDC, tramite AS-Interface, con protezione da inversione di polarità (alimentatore PELV stabilizzato)

Absorbimento di corrente AS-i: ≤ 150 mA

Protezione dispositivo AS-i: da corto circuito interno

Safety Slave secondo specifica AS-i:

Versione: V 3.0

Profilo: S-7.B.F.F

IO-Code: 0x7

Codice ID: 0xB

Codice ID 1: 0xF

Codice ID 2: 0xF

Ingressi AS-Interface:

Canale 1 DI 0 / DI 1 = trasmissione dinamica del codice

Canale 2 DI 2 / DI 3 = trasmissione dinamica del codice

Uscite AS-Interface:

DO 0 lampada di segnalazione G24 rosso (giallo per G24Y)

DO 1 lampada di segnalazione G24 verde (blu per G24R/B)

DO 2 ... DO 3 nessuna funzione

Porta parametri AS-Interface: P0 ... P3: nessuna funzione

Slave A/B secondo specifica AS-i:

Versione: V 3.0

Profilo: S-7.A.7.E

IO-Code: 0x7

Codice ID: 0xA

Codice ID 1: 0x7

Codice ID 2: 0xE

Ingressi AS-Interface:

DI 0	tasto pos. 4
DI 1	tasto pos. 3
DI 2	tasto / interruttore pos. 2
DI 3	tasto / interruttore pos. 2


Uscite AS-Interface:

DO 0	segnalatore luminoso pos. 4
DO 1	segnalatore luminoso pos. 3
DO 2	segnalatore luminoso pos. 2
DO 3	nessuna funzione

Porta parametri AS-Interface: P0 ... P3: nessuna funzione
 Indirizzo modulo di ingresso: 0
 preimpostato su indirizzo 0,
 modificabile tramite busmaster AS-Interface o
 dispositivo di programmazione portatile

Condizioni ambientali:

Temperatura ambiente:	-25 °C ... +65 °C
Temp. di stoccaggio e trasporto:	-25 °C ... +85 ° C
Resistenza a fattori climatici:	sec. EN 60068 Parte 2-30
Grado di protezione:	IP65
Classe di protezione:	II □
Resistenza alle vibrazioni:	10 ... 150 Hz (0,35 mm / 5 g)
Resistenza agli urti:	15 g / 11 ms
Categoria di sovratensione:	III
Grado di inquinamento:	3
Resistenza alla tensione impulsiva nominale U_{imp} :	800 V
Tensione d'isolamento nominale U_i :	32 VDC

 Only for use in Pollution Degree 2 Environment.
 For use in NFPA 79 Applications only.
 Adapters providing field wiring means are available from the manufacturer.
 Refer to manufacturer's information.


2.5 Considerazione della funzione di sicurezza

Prescrizioni:	EN ISO 13849-1, EN 61508
PL:	fino a "e"
Categoria:	4
PFH:	$\leq 1,4 \times 10^{-8}$ / h fino a max 5.000 cicli di commutaz./anno
SIL:	fino a 3
Durata di utilizzo:	20 anni

3. Montaggio

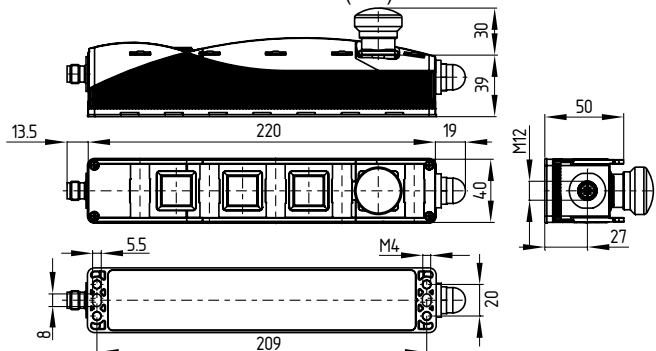
3.1 Istruzioni di montaggio

Per il montaggio del pannello di controllo BDF200AS sono predisposti sul dispositivo due fori di fissaggio per viti M5. La posizione di utilizzo è liberamente selezionabile.

 Osservare le prescrizioni della norma EN ISO 12100.


3.2 Dimensioni


Tutte le dimensioni sono in millimetri (mm).




3.3 Montaggio pannello di controllo

Rimuovere i coperchi della custodia a e b (viti: Torx 10)

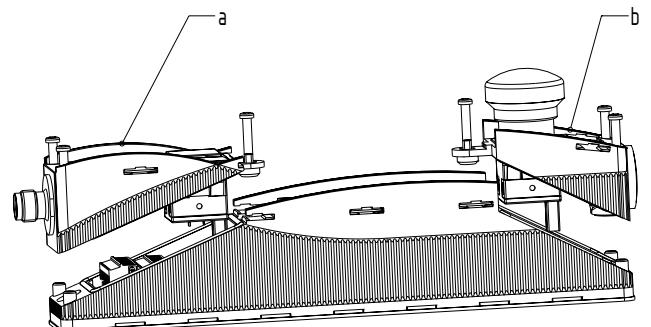
 All'apertura dei coperchi della custodia è necessario prestare attenzione a non danneggiare i cavi di collegamento.


 **Attenzione!**
 Componenti soggetti a carica elettrostatica.
 Non toccare la scheda a circuiti stampati.

Per il montaggio utilizzare 2 viti cilindriche M5 ISO 4762 (DIN 912).

 Alla chiusura dei coperchi della custodia prestare attenzione a non incastrare i cavi singoli tra dispositivo di comando ed elemento di contatto.

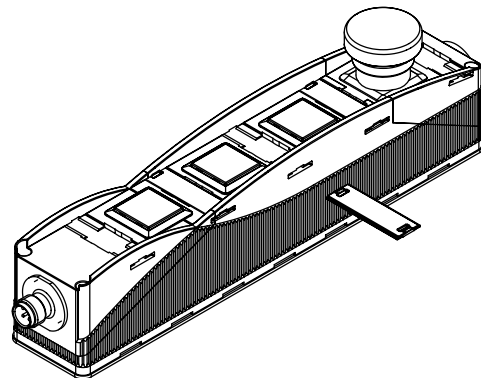
Dopo il montaggio, avvitare le viti del coperchio con una coppia di serraggio di 0,7 ... 0,8 Nm.




 Alla chiusura del coperchio della custodia b, prestare attenzione che il modulo di arresto d'emergenza sia montato allineato alla parte inferiore e che le viti del coperchio siano avvitate a battuta.
 Dopo il montaggio, la funzione di sicurezza di arresto d'emergenza deve essere testata dallo specialista / responsabile della sicurezza.

3.4 Targhette per diciture

La marcatura delle targhette (fornite in dotazione) avviene tramite laser mediante variazione di colore. Attraverso l'azione del calore è possibile cambiare il colore della superficie.



 Accertarsi di realizzare la dicitura sul lato superiore.

3.5 Montaggio dei cappucci di tasti e pulsanti luminosi nell'opzione -2875



I cappucci dei tasti e dei pulsanti luminosi sono adatti solo per un singolo montaggio. In caso di smontaggio, si possono verificare danni al dispositivo.
I cappucci devono essere montati subito dopo l'estrazione del pannello di comando dalla confezione per evitare che la parte interna dei tasti venga contaminata da particelle di sporco di grandi dimensioni o da polvere.

Il montaggio dei cappucci dei tasti e dei pulsanti luminosi si esegue nel seguente modo:

1. Togliere dal kit ausiliario i cappucci e i diffusori in gomma dei tasti e pulsanti luminosi
2. Estrarre il pannello di comando dall'imballo di protezione
3. Appoggiare il diffusore in gomma sulla superficie del tasto
4. Appoggiare i cappucci dei tasti o pulsanti luminosi
5. Premere a fondo il cappuccio



Il cappuccio si innesterà con un "clic".

6. Controllare la scorrevolezza del tasto
7. Ripetere la procedura per tutti gli altri tasti



Dopo il montaggio dei cappucci dei tasti o pulsanti luminosi, controllare che il cappuccio sia ben in sede e che i tasti possano essere premuti agevolmente. Ciò si verifica quando il tasto ritorna da solo nella posizione iniziale una volta che viene rilasciato e il cappuccio ha un'altezza uniforme rispetto al bordo del dispositivo.

4. Collegamento elettrico

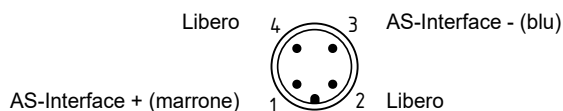
4.1 Note generali sul collegamento elettrico



Il collegamento elettrico deve essere eseguito solo in condizioni di assenza di tensione e da personale specializzato autorizzato.

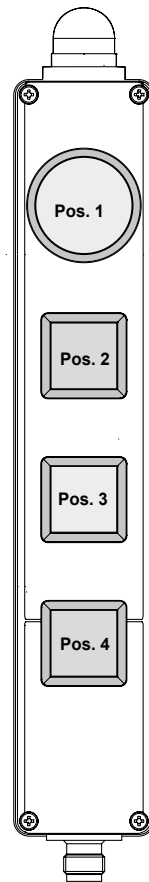
Il Safety Slave AS-i con la funzione di sicurezza e lo Slave A/B AS-i con dispositivi di comando e segnalazione sono alimentati dal cavo AS-Interface.

Il collegamento al sistema AS-Interface avviene mediante un connettore maschio incorporato M12. Il connettore è dotato di codifica A e l'assegnazione dei collegamenti è la seguente (secondo EN 62026-2):



5. Funzioni e configurazione

5.1 Posizioni degli elementi di comando



Opzionale:

- Lampada di segnalazione G24 rosso/verde
- Lampada di segnalazione G24, rosso/blu
- Lampada di segnalazione G24, giallo

Posizione 1:

- Pulsante di arresto di emergenza, NH
- NHK, pulsante di arresto d'emergenza con anello di protezione
- Pulsante, DT
- Pulsante a fungo, PT

Posizione 2:

- Pulsante luminoso, LT
- Segnalatore luminoso, LM
- Pulsante, DT
- Pulsante a fungo, PT
- Selettore / pulsante di selezione, 2 posizioni, WS2./ WT2.
- Selettore / pulsante di selezione, 3 posizioni, WS3./ WT3.
- SWS / SWT 20 Interruttore / selettore a chiave, a 2 posizioni

Posizione 3 e Posizione 4:

- Pulsante luminoso, LT
- Segnalatore luminoso, LM
- Pulsante, DT
- Pulsante a fungo, PT

5.2 Dispositivi di comando e segnalazione

segnalazione

NH, NHK, DT, PT, G24

• ARRESTO DI EMERGENZA	DI 0 ... DI 3	trasmissione codice dinamica
• Funzione di sicurezza	DI 0 ... DI 3	trasmissione codice dinamica
• Lampada di segnalazione	DO 0	G24 LED rosso
		G24R/B LED rosso
		G24Y LED giallo
• Lampada di segnalazione	DO 1	G24 LED verde
		G24R/B LED blu

5.3 Configurazione del monitor di sicurezza

La funzione di sicurezza del dispositivo BDF200AS può essere configurata nel software di configurazione ASIMON con il seguente modulo di monitoraggio. (cfr. anche il manuale del software ASIMON).

A due canali guidato

- Test di avvio opzionale
- Conferma in loco opzionale



La configurazione del monitor di sicurezza deve essere verificata e confermata dall'esperto/responsabile della sicurezza.

5.4 Funzione dispositivi di comando e segnalazione

Posizione 2: Slave A/B AS-i

Selettori e pulsanti di selezione, 2 posizioni:

WS20, WT20, SWS20, SWT20

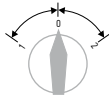
- Posizione 0 ---
- Posizione 1 DI 2 e DI 3



Selettori, pulsanti di selezione e selettori a pulsante, 3 posizioni:

WS30, WT30, WTS30

- Posizione 1 DI 3
- Posizione 0 ---
- Posizione 2 DI 2



WTS30: posizione 1 = elemento bistabile; posizione 2 = tasto

Pulsante luminoso, segnalatore luminoso, pulsante a pressione e pulsante a fungo:

LT..., DT..., LM..., PT..

- Funzione tasto DI 2 e DI 3
- Segnalatore luminoso DO 2



Posizione 3: Slave A/B AS-i

Pulsante luminoso, segnalatore luminoso, pulsante a pressione e pulsante a fungo:

LT..., DT..., LM..., PT..

- Funzione tasto DI 1
- Segnalatore luminoso DO 1



Posizione 4: Slave A/B AS-i

Pulsante luminoso, segnalatore luminoso, pulsante a pressione e pulsante a fungo:

LT..., DT..., LM..., PT..

- Funzione tasto DI 0
- Segnalatore luminoso DO 0



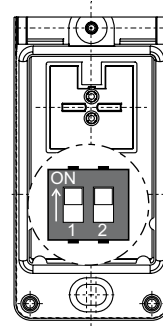
5.5 Programmazione dell'indirizzo slave

La programmazione degli indirizzi slave avviene per entrambi gli slave AS-i integrati tramite il collegamento M12.

Per far questo occorre aprire il coperchio inferiore della custodia. Con i DIP switch integrati è possibile disinserire singolarmente i due slave AS-i dal collegamento AS-i o eseguirne l'attivazione.

- DIP-SW 1 Slave A/B AS-i
- DIP-SW 2 Safety-Slave AS-i

Per il Safety Slave AS-i è possibile impostare un indirizzo da 1 a 31 e per lo Slave A/B AS-i un indirizzo da 1A a 31B con l'ausilio di un busmaster AS-i o un dispositivo di programmazione portatile.



DIP-SW 1: Slave A/B AS-i

DIP-SW 2: Safety-Slave AS-i



Attenzione!

Componenti soggetti a carica elettrostatica.
 Non toccare la scheda a circuiti stampati.

5.6 Segnale di stato Abilitazione sicurezza

Il segnale di stato "Abilitazione di sicurezza" di uno slave Safety at Work può essere richiesto ciclicamente tramite il master AS-i dal controllo. A tal fine i 4 bit di ingresso con il codice SaW (Safety at Work) variabile di uno slave Safety at Work vengono valutati mediante operazione logica OR con 4 ingressi nel controllo.

6. Messa in servizio e manutenzione

6.1 Controllo funzionale

Il dispositivo di sicurezza deve essere testato per verificarne il corretto funzionamento. È necessario assicurare quanto segue:

- Corretto fissaggio del dispositivo montato
- Integrità dei cavi e dei collegamenti
- Assenza di danni ai dispositivi di comando e segnalazione
- Nei modelli ...-2875, dopo l'inserimento dei cappucci dei tasti o pulsanti luminosi controllare che i tasti siano ben in sede e che possano essere premuti agevolmente.

6.2 Manutenzione

Verificare ad intervalli regolari il funzionamento del pulsante di arresto d'emergenza.



Onere di manutenzione: si prega di notare che è necessario eseguire almeno una volta all'anno un test mediante richiesta della funzione di sicurezza.

In caso di montaggio accurato, osservando le istruzioni sopra riportate, la manutenzione richiesta è minima. In caso d'impiego in ambienti gravosi si consiglia una manutenzione periodica, come segue:

- Verificare il corretto fissaggio del pannello di controllo
- Rimuovere eventuali residui di sporco
- Verificare l'integrità dei cavi e dei collegamenti
- Nei modelli ...-2875, controllare che i tasti e i pulsanti luminosi possano essere premuti agevolmente.

Eventuali dispositivi danneggiati o difettosi dovranno essere sostituiti.

7. Smontaggio e smaltimento


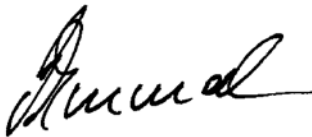
7.1 Smontaggio

Smontare il dispositivo di sicurezza solo in assenza di tensione.

7.2 Smaltimento

Smaltire il dispositivo di sicurezza in conformità con le disposizioni e le normative nazionali vigenti.

8. Dichiarazione di conformità UE

Dichiarazione di conformità UE		
Original	K.A. Schmersal GmbH & Co. KG Möddinghofe 30 42279 Wuppertal Germany Internet: www.schmersal.com	
Si dichiara con la presente che i seguenti componenti, sulla base della loro progettazione e costruzione, sono conformi ai requisiti delle direttive europee sotto elencate.		
Denominaz. del componente:	BDF200AS	
Tipo:	vedere codice prodotto	
Descrizione del componente:	Pannello di comando con o senza funzione di sicurezza e interfaccia AS-i integrata	
Direttive rilevanti:	Direttiva Macchine ¹⁾ Direttiva Bassa Tensione Direttiva EMC Direttiva RoHS	2006/42/CE 2014/35/UE 2014/30/UE 2011/65/UE
	¹⁾ Per le varianti del dispositivo con funzione di sicurezza	
Norme armonizzate correlate:	EN 60947-5-1:2017 + AC:2020 ¹⁾ EN 60947-5-5:1997 + A1:2005 + A11:2013 + A2:2017 ¹⁾ EN ISO 13849-1:2023 ¹⁾ EN 61508-1:2010	
Responsabile per la documentazione tecnica:	Oliver Wacker Möddinghofe 30 42279 Wuppertal	
Luogo e data di emissione:	Wuppertal, 10 Dezember 2024	
		
	Firma del legale rappresentante Philip Schmersal Amministratore delegato	

BDF200AS-F-IT



Le dichiarazioni di conformità vigenti sono scaricabili in Internet all'indirizzo products.schmersal.com.

