



NL Bedieningshandleiding Pagina 1 tot 6
Origineel

Inhoudsopgave

1 Over dit document
1.1 Functie 1
1.2 Doelgroep: gemachtigd personeel 1
1.3 Gebruikte symbolen 1
1.4 Correct gebruik 1
1.5 Algemene veiligheidsinstructies 1
1.6 Waarschuwing voor foutief gebruik 2
1.7 Uitsluiting van aansprakelijkheid 2

2 Productbeschrijving
2.1 Bestelsleutel 2
2.2 Speciale versies 2
2.3 Bestemming en gebruik 2
2.4 Technische gegevens 2
2.5 Veiligheidsclassificatie noodstop 3

3 Montage
3.1 Algemene montage-instructies 3
3.2 Afmetingen 3
3.3 Montage bedienpaneel 3
3.4 Labels 3
3.5 Montage van de afdekkappen voor drukknoppen en verlichte drukknoppen bij optie -2875 4

4 Elektrische aansluiting
4.1 Algemene opmerkingen betreffende de elektrische aansluiting 4

5 Functies en configuratie
5.1 Posities van de bedienelementen 4
5.2 Noodstopfunctie 4
5.3 Configuratie van de veiligheidsmonitor 4
5.4 Functie bedienorganen en signalerings-elementen 5
5.5 Het slave adres programmeren 5
5.6 Statussignaal veiligheidsvrijgave 5

6 Gebruik en onderhoud
6.1 Functietest 5
6.2 Onderhoud 5

7 Demontage en afvalverwijdering
7.1 Demontage 5
7.2 Afvalverwijdering 5

8 EU-conformiteitsverklaring

1. Over dit document

1.1 Functie

Deze bedieningshandleiding geeft u de benodigde informatie voor de montage, inbedrijfsneming, veilige werking en de demontage van de veiligheidsschakelaar. Een duidelijk leesbare kopie van de bedieningshandleiding moet altijd in de directe nabijheid van het product bewaard worden.

1.2 Doelgroep: gemachtigd personeel

Alle activiteiten die in deze bedieningshandleiding beschreven worden, mogen uitsluitend door gekwalificeerd vakpersoneel, dat hiertoe gemachtigd is door de eigenaar van de machine of installatie, uitgevoerd worden.

Zorg ervoor dat u de bedieningshandleiding gelezen heeft en begrijpt voordat u het component installeert en in werking stelt.

Bij de keuze en inbouw van de componenten alsook bij hun integratie in de besturing moet de machinebouwer rekening houden met de geharmoniseerde normen en hun vereisten.

1.3 Gebruikte symbolen



Informatie, tip, opmerking:

Dit symbool markeert nuttige extra informatie.



Voorzichtig: Het niet-naleven van deze waarschuwing kan tot storingen, een foutieve werking of defecten leiden.

Waarschuwing: Het niet-naleven van deze waarschuwing kan tot lichamelijke verwondingen en/of materiële schade aan de machine tot gevolg hebben.

1.4 Correct gebruik

De hier beschreven producten werden ontwikkeld om veiligheidsrelevante functies uit te voeren als onderdeel van een volledige machine of installatie. De bouwer van een machine of installatie is verantwoordelijk voor de correcte werking van het geheel.

De veiligheidscomponent mag uitsluitend voor de door de fabrikant toegestane toepassingen en doeleinden gebruikt worden. Gedetailleerde informatie over het toepassingsgebied vindt u in het hoofdstuk "Productbeschrijving".

1.5 Algemene veiligheidsinstructies

De gebruiker moet de veiligheidsinstructies van deze bedieningshandleiding alsmede de nationale installatienormen en de geldende veiligheids- en ongevalpreventievoorschriften in acht nemen.



Aanvullende technische informatie vindt u in de Schmersal catalogi of in de online catalogus: products.schmersal.com.

Alle vermeldingen zijn vrijblijvend en zonder enige contractuele verbintenis. Technische wijzigingen voorbehouden.

Bij naleving van de veiligheidsinstructies en de instructies voor montage, inwerkingstelling, bediening en onderhoud zijn geen restrisico's bekend.

1.6 Waarschuwing voor foutief gebruik



Bij ondeskundig of niet-correct gebruik of manipulaties kunnen bij gebruik van de component mogelijke gevaren voor personen of schade aan machine- of installatieonderdelen niet uitgesloten worden. In dit opzicht moet u ook de eisen van de norm ISO 13850 in acht nemen.

1.7 Uitsluiting van aansprakelijkheid

Wij zijn niet aansprakelijk voor schade en bedrijfsstoringen die voortvloeien uit montagefouten of het niet naleven van deze bedieningshandleiding. Voor schade die ontstaat vanwege het gebruik van reserveonderdelen of toebehoren, die niet door de fabrikant toegelaten zijn, is iedere vorm van aansprakelijkheid van de fabrikant uitgesloten.

Om veiligheidsredenen is het eigenhandig herstellen, ombouwen of veranderen van het component uitdrukkelijk verboden. Iedere eigenmachtig uitgevoerde reparatie, ombouw of verandering is uit veiligheidsoogpunt niet toegestaan, en ontslaat in voorkomend geval de fabrikant van elke aansprakelijkheid en/of daaruit voortvloeiende schade.

2. Productbeschrijving

2.1 Bestelsleutel

Deze bedieningshandleiding geldt voor de volgende types:

BDF200 ①-AS ②-③-④-⑤-⑥-⑦

Nr.	Optie	Beschrijving
①	ST1 ST2	Inbouwstekker M12, onder Inbouwstekker M12, boven (niet voor optie G24)
②	Pos. 1 NH NHK B	Bedienorgaan: Noodstop zonder beschermkraag Noodstop met beschermkraag Een blindstop
③	Pos. 2 WS 2 / 3.. WT. 2 / 3.. SWS / SWT 20 LT.. LM.. DT.. B	Bedienorgaan en signalerings-element: Keuzeschakelaar, 2 of 3 posities Keuzeschakelaar, 2 of 3 posities Sleutelschakelaar, 2 posities Verlichte drukknop Signaallamp Drukknop Een blindstop
④	Pos. 3 LT.. LM.. DT.. B	Bedienorgaan en signalerings-element: Verlichte drukknop Signaallamp Drukknop Een blindstop
⑤	Pos. 4 LT.. LM.. DT.. B	Bedienorgaan en signalerings-element: Verlichte drukknop Signaallamp Drukknop Een blindstop
⑥	G24	zonder signaallamp Signaallamp G24, bovenaan
⑦	2875	Afdekkappen voor drukknoppen en verlichte drukknoppen zijn meegeleverd in de kit



De niet-gebruikte posities 1 - 4 worden met een "B" gemarkeerd en worden in de fabriek met een blindstop afgedicht. Bedienelementen kunnen alleen in de fabriek ingebouwd worden.



Alleen bij een correcte uitvoering van de montage, zoals in deze handleiding beschreven, blijft de veiligheidsfunctie en dus de conformiteit met de Machinerichtlijn behouden.

2.2 Speciale versies

Voor speciale versies die niet in de typesleutel onder 2.1 vermeld worden, gelden de vermeldingen hiervoor en hierna, voor zover zij overeenstemmen met de serieversies.

2.3 Bestemming en gebruik

Het modulair opgebouwd bedienpaneel BDF 200 AS wordt aan de veiligheidsdeur van een machine of een installatie aangebracht. Via dit bedienpaneel kan de operator bijvoorbeeld de functies "noodstop", "aan/uit" en "reset" activeren.

Het noodstopbedienorgaan wordt in machines en installaties gebruikt als een veilig bedienorgaan dat, zodra het bediend wordt, een veilig signaal uitzendt om een gevaarlijke beweging uit te schakelen. Het noodstopbedienorgaan mag uitsluitend in combinatie met een AS-i veiligheidsmonitor ASM gebruikt worden.

De geïntegreerde AS-i module dient om veiligheidsrelevante schakeltoestanden van mechanische contacten te detecteren.

Een AS-Interface Safety at Work component werkt op basis van een individuele codegenerator (8 x 4 bit). Deze veiligheidscode wordt cyclisch via het AS-i netwerk overgedragen en door de ASM veiligheidsmonitor bewaakt.



De gebruiker moet het veiligheidscircuit evalueren, ontwerpen en opbouwen volgens de van toepassing zijnde normen en afhankelijk van het vereiste veiligheidsniveau.



Vereiste voor het onderhoud: we wijzen erop dat de veiligheidsfunctie minstens een maal per jaar geactiveerd moet worden als test!

2.4 Technische gegevens

Voorschriften: IEC 60947-5-1, IEC 60947-5-5, ISO 13850, EN 62026-2, ISO 13849-1, IEC 61508

Behuizing:	glasvezelversterkte thermoplast, zelfdovend
Mech. levensduur:	Bedienorganen: 1 miljoen schakelingen
Draaischakelaar:	30.000 schakelingen
Noodstop:	100.000 schakelingen
Reactietijd:	< 100 ms
Aansluitwijze:	Inbouwstekker M12, 4-polig
Lampensokkel:	BA5S, alleen LED, max. lengte 17 mm
LED-wissel:	Aan de voorzijde

Elektrische gegevens - AS-Interface:

AS-i voedingsspanning: 18,0 ... 31,6 VDC, via AS-Interface, beveiligd tegen ompoling (gestabiliseerde PELV unit)

AS-I stroomverbruik: ≤ 150 mA

AS-i toestelzekerings: intern kortsluitvast

AS-i specificatie Safety-Slave:

Versie:	V 3.0
Profiel:	S-7.B.F.F
IO-code:	0x7
ID-Code:	0xB
ID-Code1:	0xF
ID-Code2:	0xF

AS-Interface ingangen:

Kanaal 1	DI 0 / DI 1 = dynamische codeoverdracht
Kanaal 2	DI 2 / DI 3 = dynamische codeoverdracht

AS-Interface uitgangen:

DO 0	Signaallamp G24 rood
DO 1	Signaallamp G24 groen
DO 2 ... DO 3	zonder functie
AS-Interface parameterpoort:	P0 ... P3: zonder functie

AS-i specificatie A/B-Slave:

Versie:	V 3.0
Profiel:	S-7.A.7.E
IO-code:	0x7
ID-code:	0xA
ID-code 1:	0x7
ID-Code2:	0xE

AS-Interface ingangen:

DI 0	Drukknop Pos. 4
DI 1	Drukknop Pos. 3
DI 2	Drukknop / Schakelaar Pos. 2
DI 3	Drukknop / Schakelaar Pos. 2

AS-Interface uitgangen:

DO 0	Signaallamp Pos. 4
DO 1	Signaallamp Pos. 3
DO 2	Signaallamp Pos. 2
DO 3	zonder functie

AS-Interface parameterpoort:	P0 ... P3: zonder functie
Adres ingangsmodule:	0
	vooringesteld op adres 0, wijzigbaar via AS-Interface busmaster of handprogrammeertoestel

Omgevingsvoorwaarden:

Omgevingstemperatuur:	-25 °C ... +65 °C
Opslag- en transporttemperatuur:	-25 °C ... +85 °C
Klimatologische bestendigheid:	EN 60068, Deel 2-30
Beschermingsgraad:	IP65
Veiligheidsklasse:	II □
Trillingsvastheid:	10 ... 150 Hz (0,35 mm / 5g)
Schokbestendigheid:	15 g / 11 ms
Overspanningscategorie:	III
Vervuilingsgraad:	3
Nominale impulsspanningsvastheid U_{imp} :	800 V
Nominale isolatiespanning U_i :	32 VDC



Only for use in Pollution Degree 2 Environment.
For use in NFPA 79 Applications only.
Adapters providing field wiring means are available from the manufacturer.
Refer to manufacturers information.

2.5 Veiligheidsclassificatie noodstop

Voorschriften:	ISO 13849-1, IEC 61508
PL:	tot e
Categorie:	tot 4
PFH:	$\leq 1,4 \times 10^{-8}$ / h tot maximaal 5.000 schakelcycli/jaar
SIL:	tot 3
Gebruiksduur:	20 jaar

3. Montage

3.1 Algemene montage-instructies

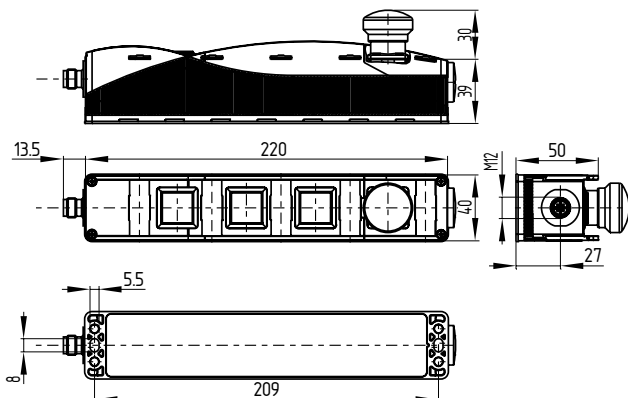
Twee montageopeningen voor M5 schroeven zijn voorzien ter bevestiging van het bedienpaneel BDF 200 AS. De plaats van montage is willekeurig.



Neem ook de vereisten van de norm ISO 12100 in acht.

3.2 Afmetingen

Alle maten in mm.



3.3 Montage bedienpaneel

Verwijder het deksel van de behuizing a en b (schroeven: Torx 10)



Zorg ervoor dat de aansluitkabels niet beschadigd raken tijdens het openen van het deksel van de behuizing.



Opgelet!

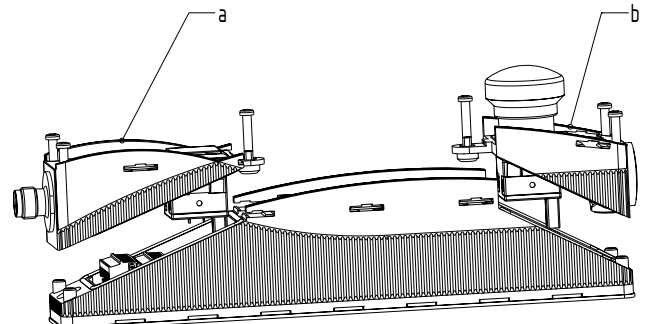
Gevaar voor elektrische schokken.
Contact met printplaat vermijden.

Gebruik 2 x M5 cilinderschroeven ISO 4762 (DIN 912) voor de montage.



Let bij het sluiten van het deksel van de behuizing op dat de individuele kabels niet tussen het bedienorgaan en het contactelement geklemd raken.

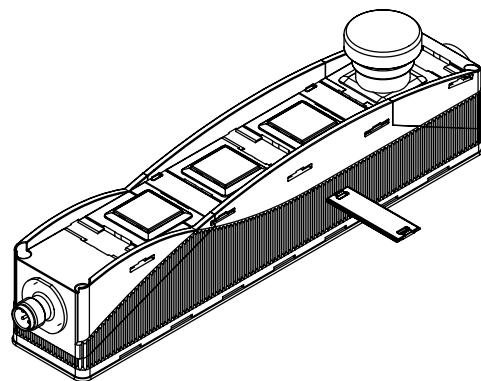
Na de montage de dekselschroeven met een aandraaimoment van 0,7 ... 0,8 Nm vastdraaien.



Let bij het sluiten van het deksel van het toestel erop dat de noodstopmodule uitgelijnd met het onderste deel wordt gemonteerd en dat de dekselschroeven tot aan de aanslag vastgeschroefd zijn.
De noodstopfunctie moet na de montage door een gekwalificeerde veiligheidsdeskundige worden gecontroleerd.

3.4 Labels

De markering van de labels (inbegrepen in de levering) gebeurt door kleurvariatie via laser. Door hitte-inwerking kan de kleur van het oppervlakk worden veranderd.



Zorg ervoor dat de bovenkant gelabeld is.

3.5 Montage van de afdekkappen voor drukknoppen en verlichte drukknoppen bij optie -2875



De kappen voor drukknoppen en verlichte drukknoppen zijn alleen geschikt voor eenmalige montage. Als de kappen gedemonteerd worden, kan het toestel beschadigd worden. De kappen moeten onmiddellijk na het uitpakken van het bedienpaneel gemonteerd worden, om vervuiling van de binnenkant van de drukknop door grote vuildeeltjes / stof te vermijden.

De kappen voor drukknoppen en verlichte drukknoppen worden als volgt gemonteerd:

1. Kap voor de (verlichte) drukknop en rubberen lens uit de kit nemen
2. Bedienpaneel uit de beschermende verpakking halen
3. Rubberen lens op het vlak van de knop leggen
4. Kap van de (verlichte) drukknop op de lens leggen
5. Kap vastdrukken



De kap geeft een hoorbare klik bij het vastklikken

6. Correcte werking van de drukknop testen
7. Het proces voor alle andere drukknoppen herhalen.



Na het monteren van de kappen van de (verlichte) drukknoppen moet de correcte bevestiging van de kap en de correcte werking van de drukknop getest worden. Hierbij moet de knop autonoom van bediende naar onbediende toestand terugkeren en de kap moet een gelijkmatige hoogteafstand tot de afschuining van het toestel hebben.

4. Elektrische aansluiting

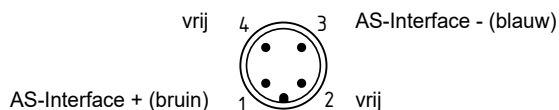
4.1 Algemene opmerkingen betreffende de elektrische aansluiting



De elektrische aansluiting mag uitsluitend in spanningsloze toestand door gemachtigd en gekwalificeerd personeel uitgevoerd worden.

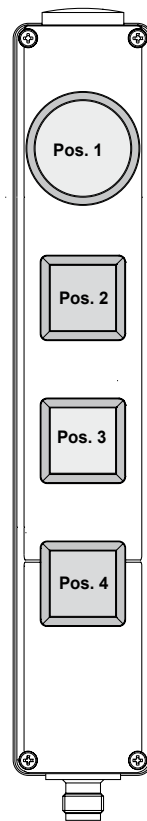
De AS-i Safety Slave met de noodstopfunctie en de AS-i A/B Slave met de functies van de bedienorganen en signalerings-elementen worden via de AS-Interface kabel gevoed.

De aansluiting op het AS-Interface systeem gebeurt via een M12 stekker. De stekker heeft een A-codering, de aansluitconfiguratie is (volgens EN 62026-2) als volgt vastgelegd:



5. Functies en configuratie

5.1 Posities van de bedienelementen



5.2 Noodstopfunctie

Positie 1: AS-i Safety-Slave

Noodstopslagknop en signaallamp G24:

NH, NHK, G24

- Noodstop DI 0 ... DI 3, dynamische codeoverdracht
- Signaallamp DO 0 ROOD
- Signaallamp DO 1 GROEN

5.3 Configuratie van de veiligheidsmonitor

De noodstopfunctie van de BDF 200 AS kan in de configuratiesoftware ASIMON met de volgende veiligheidsmodule geconfigureerd worden. (zie ook ASIMON handleiding).

Tweekanlig gedwongen uitgevoerd

- Aanlooptest in optie
- Reset ter plaatse optioneel



De configuratie van de veiligheidsmonitor moet door een bevoegde veiligheidsexpert / veiligheidsbeambte gecontroleerd en geaccordeerd worden.

5.4 Functie bedienorganen en signalerings-elementen

Positie 2: AS-i A/B-Slave

Keuzeschakelaar, 2 posities:

WS20, WT20, SWS20, SWT20

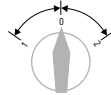
- Positie 0 ---
- Positie 1 DI 2 en DI 3



Keuzeschakelaar, 3 posities:

WS30, WT30, WTS30

- Positie 1 DI 3
- Positie 0 ---
- Positie 2 DI 2



WTS30: Positie 1 = arrêtering; Positie 2 = schakelen

Verlichte drukknop, drukknop en signaallamp:

LT., DT., LM..

- Aftastfunctie DI 2 en DI 3
- Signaallamp DO 2



Positie 3: AS-i A/B-Slave

Verlichte drukknop, drukknop en signaallamp:

LT., DT., LM..

- Aftastfunctie DI 1
- Signaallamp DO 1



Positie 4: AS-i A/B-Slave

Verlichte drukknop, drukknop en signaallamp:

LT., DT., LM..

- Aftastfunctie DI 0
- Signaallamp DO 0



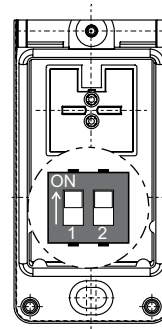
5.5 Het slave adres programmeren

De slaveadressen van de beide geïntegreerde AS-i slaves worden via de M12 stekkeraansluiting geprogrammeerd.

Hiertoe moet het onderste deksel van de behuizing geopend worden. Via de DIP schakelaars die zich daar bevinden, kunnen de beide AS-i slaves individueel van de AS-i aansluiting gescheiden of aangesloten worden:

- DIP-SW 1 AS-i A/B-Slave
- DIP-SW 2 AS-i Safety-Slave

Voor de AS-i Safety Slave kan een adres van 1 tot 31 en voor de AS-i A/B slave een adres van 1A tot 31B ingesteld worden met behulp van een AS-i bus master of een handprogrammeertoestel.



DIP-SW 1: AS-i A/B-Slave

DIP-SW 2: AS-i Safety-Slave



Opgelet!

Gevaar voor elektrische schokken.
Contact met printplaat vermijden.

5.6 Statussignaal veiligheidsvrijgave

Het statussignaal "veiligheidsvrijgave" van een Safety at Work slave kan cyclisch via de AS-i master afgevraagd worden door de besturing. Hiervoor worden de 4 invoerbits met de veranderende SaW-code van een Safety at Work-slave via een OR-link met 4 ingangen in de besturing verwerkt.

6. Gebruik en onderhoud

6.1 Functietest

De veiligheidsfunctie van de veiligheidsschakelaar moet getest worden. Hierbij moet het volgende gecontroleerd worden:

- Stevige bevestiging van het gemonteerde apparaat
- Juiste uitvoering van de bedrading en de aansluitingen
- Visuele controle op eventuele beschadiging van de bedienorganen en signalisatie-elementen
- Bij de types van het model ...-2875 moet na het plaatsen van de kappen van de (verlichte) drukknoppen de correcte bevestiging en werking van de knoppen getest worden

6.2 Onderhoud

De werking van de noodstopknop moet op regelmatige basis gecontroleerd worden.



Vereiste voor het onderhoud: we wijzen erop dat de veiligheidsfunctie minstens een maal per jaar geactiveerd moet worden als test!

Bij een zorgvuldige montage en met inachtneming van de hiervoor beschreven opmerkingen is slechts een miniem onderhoud vereist. In zware bedrijfsomstandigheden raden wij een regelmatig onderhoud aan, inclusief de volgende stappen:

- Bevestiging van het bedienpaneel controleren
- Verwijdering van stof en vuil
- Controle van de aansluitingen en kabels
- Bij de types van het model ...-2875 moet de correcte werking van de drukknoppen en verlichte drukknoppen getest worden

Beschadigde of defecte componenten moeten onmiddellijk vervangen worden.

7. Demontage en afvalverwijdering

7.1 Demontage

De veiligheidsschakelaar mag uitsluitend in spanningsloze toestand gedemonteerd worden.

7.2 Afvalverwijdering

Het veiligheidscomponent moet op een correcte manier volgens de geldende nationale voorschriften en wetgevingen afgevoerd worden.

8. EU-conformiteitsverklaring

EU-conformiteitsverklaring



Origineel KA. Schmersal GmbH & Co. KG
Möddinghofe 30
42279 Wuppertal (D)
Germany
Internet: www.schmersal.com

Hiermee verklaren wij dat de hieronder beschreven producten op grond van hun ontwerp en constructie beantwoorden aan de relevante Europese Richtlijnen.

Benaming van de component: BDF200AS

Type: zie bestelsleutel

Beschrijving van de component: Bedienpaneel met of zonder noodstopfunctie en geïntegreerde AS-interface

Geharmoniseerde Richtlijnen: Machinerichtlijn ¹⁾ 2006/42/EG
Laagspanningsrichtlijn 2014/35/EU
EMC-Richtlijn 2014/30/EU
RoHS-Richtlijn 2011/65/EU
¹⁾ voor toestelvarianten met noodstopfunctie

Toegepaste normen: DIN EN 60947-5-1:2010
DIN EN 60947-5-5:2015¹⁾
DIN EN ISO 13850:2016
DIN EN ISO 13849-1:2016
IEC 61508 Deel 1-7:2010

Gemachtigde voor het samenstellen van de technische documentatie: Oliver Wacker
Möddinghofe 30
42279 Wuppertal (D)

Plaats en datum van opstelling: Wuppertal, 31 maart 2020

Rechtsgeldige handtekening
Philip Schmersal
Directeur

BDF200AS-D-DE



De meest recente geldige conformiteitverklaring kan via products.schmersal.com gedownload worden.

