



PL Instrukcja obsługi Strony 1 do 6
Original

Zawartość

1	Informacje o tym dokumencie	
1.1	Funkcja	1
1.2	Grupa docelowa: autoryzowany, wykwalifikowany personel	1
1.3	Stosowane symbole	1
1.4	Zastosowanie zgodne z przeznaczeniem	1
1.5	Ogólne zasady bezpieczeństwa	1
1.6	Ostrzeżenie przed niewłaściwym użytkowaniem	1
1.7	Wyłączenie odpowiedzialności	2
2	Opis produktu	
2.1	Klucz zamówieniowy	2
2.2	Wersje specjalne	2
2.3	Przeznaczenie i zastosowanie	2
2.4	Dane techniczne	2
2.5	Ocena bezpieczeństwa funkcji bezpieczeństwa	3
3	Montaż	
3.1	Ogólne wskazówki montażowe	3
3.2	Wymiary	3
3.3	Montaż panelu sterowniczego	3
3.4	Tabliczki informacyjne	3
3.5	Montaż pokrywek przycisków bez podświetlenia i przycisków podświetlanych w przypadku opcji -2875	4
4	Podłączenie elektryczne	
4.1	Ogólne wskazówki dotyczące podłączenia elektrycznego	4
5	Funkcje i konfiguracja	
5.1	Pozycje elementów obsługi	4
5.2	Funkcja bezpieczeństwa	4
5.3	Konfiguracja modułu monitorującego bezpieczeństwo	4
5.4	Funkcja urządzeń sterowniczych i sygnalizacyjnych	5
5.5	Programowanie adresu urządzenia podległego	5
5.6	Sygnał stanu aktywacji bezpieczeństwa	5
6	Uruchomienie i konserwacja	
6.1	Kontrola działania	5
6.2	Konserwacja	5
7	Demontaż i utylizacja	
7.1	Demontaż	5
7.2	Utylizacja	5
8	Deklaracja zgodności UE	

1. Informacje o tym dokumencie

1.1 Funkcja

Niniejsza instrukcja obsługi dostarcza niezbędnych informacji dotyczących montażu, uruchomienia, niezawodnej eksploatacji i demontażu urządzenia bezpieczeństwa. Instrukcja obsługi powinna być zawsze czytelna i dostępna.

1.2 Grupa docelowa: autoryzowany, wykwalifikowany personel

Wszystkie czynności opisane w niniejszej instrukcji obsługi powinny być wykonywane wyłącznie przez przeszkolony i wykwalifikowany personel autoryzowany przez użytkownika instalacji.

Urządzenie można zainstalować i uruchomić tylko po przeczytaniu i zrozumieniu instrukcji obsługi oraz po zapoznaniu się z obowiązującymi przepisami w zakresie bezpieczeństwa pracy i zapobiegania wypadkom.

Dobór i montaż urządzeń oraz ich integracja z systemem sterowania wymaga bardzo dobrej znajomości przez producenta maszyny odnośnych przepisów i wymagań normatywnych.

1.3 Stosowane symbole



Informacje, porady, wskazówki:

Symbol ten oznacza pomocne informacje dodatkowe.



Uwaga: Nieprzestrzeganie wskazówki ostrzegawczej może spowodować usterki lub nieprawidłowe działanie.

Ostrzeżenie: Nieprzestrzeganie wskazówki ostrzegawczej może spowodować zagrożenie zdrowia / życia i / lub uszkodzenie maszyny.

1.4 Zastosowanie zgodne z przeznaczeniem

Asortyment produktów Schmersal nie jest przeznaczony dla konsumentów prywatnych.

Opisane tutaj produkty stanowią część całej instalacji lub maszyny i zostały opracowane w celu zapewnienia bezpieczeństwa. Zapewnienie prawidłowego działania należy do zakresu odpowiedzialności producenta instalacji lub maszyny.

Urządzenie bezpieczeństwa może być używane wyłącznie zgodnie z poniższymi opisami lub w zastosowaniach dopuszczonych przez producenta. Szczegółowe informacje dotyczące zakresu stosowania są zawarte w rozdziale „Opis produktu”.

1.5 Ogólne zasady bezpieczeństwa

Należy przestrzegać zasad bezpieczeństwa zawartych w niniejszej instrukcji obsługi oraz krajowych przepisów dotyczących instalacji, bezpieczeństwa i zapobiegania wypadkom.



Dalsze informacje techniczne znajdują się w katalogach firmy Schmersal i w katalogu online w Internecie pod adresem products.schmersal.com.

Wszystkie informacje bez odpowiedzialności. Zastrzega się możliwość wprowadzania zmian, które służą postępowi technicznemu.

Przy przestrzeganiu wskazówek dotyczących bezpieczeństwa, montażu, uruchomienia, eksploatacji i konserwacji nie występują zagrożenia resztkowe.

1.6 Ostrzeżenie przed niewłaściwym użytkowaniem



W przypadku nieprawidłowego lub niezgodnego z przeznaczeniem stosowania urządzenia bezpieczeństwa lub dokonywania manipulacji nie można wykluczyć zagrożenia osób lub uszkodzenia elementów maszyny bądź instalacji.

1.7 Wyłączenie odpowiedzialności

Producent nie ponosi odpowiedzialności za szkody i zakłócenia w pracy urządzenia, które powstały w wyniku błędów montażowych lub nieprzestrzegania niniejszej instrukcji obsługi. Wykluczona jest odpowiedzialność producenta za szkody, które wynikają z zastosowania części zamiennych lub akcesoriów niedopuszczonych przez producenta.

Samodzielne naprawy, przebudowy i modyfikacje nie są dozwolone ze względów bezpieczeństwa i wykluczają odpowiedzialność producenta za wynikające z nich szkody.

2. Opis produktu

2.1 Klucz zamówieniowy

Niniejsza instrukcja obsługi dotyczy następujących typów:

BDF200 ①-AS ②-③-④-⑤-⑥-⑦

Nr	Opcja	Opis
①	ST1 ST2	Konektor M12, na dole Konektor M12, na górze (nie dotyczy opcji G24)
②	Poz. 1 NH NHK	Urządzenie sterownicze: Przycisk E-stop bez kołnierza ochronnego Przycisk stopu awaryjnego z zatraskiem i kołnierzem ochronnym
	DT.. PT.. B	Przycisk Przycisk grzybkowy zaślepka
③	Poz. 2 WS 2 / 3.. WT. 2 / 3.. SWS / SWT 20	Urządzenie sterownicze i sygnalizacyjne: Przełącznik, 2 lub 3 pozycje Przełącznik przyciskowy, 2 lub 3 pozycje Przełącznik kluczowy / przycisk kluczowy, 2 pozycje
	LT.. LM.. DT.. PT.. B	Przycisk podświetlany Sygnalizator podświetlany Przycisk Przycisk grzybkowy zaślepka
④	Poz. 3 LT.. LM.. DT.. PT.. B	Urządzenie sterownicze i sygnalizacyjne: Przycisk podświetlany Sygnalizator podświetlany Przycisk Przycisk grzybkowy zaślepka
⑤	Poz. 4 LT.. LM.. DT.. PT.. B	Urządzenie sterownicze i sygnalizacyjne: Przycisk podświetlany Sygnalizator podświetlany Przycisk Przycisk grzybkowy zaślepka
⑥	G24 G24R/B	Bez lampki sygnalizacyjnej Lampa sygnalizacyjna G24, czerwona/zielona Lampka sygnalizacyjna G24, czerwony/niebieska
⑦	G24Y 2875	Lampka sygnalizacyjna G24 żółta Pokrywki przycisków bez podświetlenia i przycisków podświetlanych dołączone w zestawie dodatkowym



Niewykorzystane pozycje 1 - 4 są oznaczone literą „B” i są fabrycznie zamknięte za pomocą zaślepki. Elementy sterownicze można zamontować tylko fabrycznie.



Tylko w przypadku prawidłowego montażu opisanego w niniejszej instrukcji obsługi zostaje zachowana funkcja bezpieczeństwa oraz zgodność z Dyrektywą Maszynową.

2.2 Wersje specjalne

Dla wersji specjalnych, które nie są wymienione w kluczu zamówieniowym w punkcie 2.1, obowiązują odpowiednio powyższe i poniższe informacje, o ile są one zgodne z wersją standardową.

2.3 Przeznaczenie i zastosowanie

Modułowy panel sterowniczy BDF 200 AS instaluje się na osłonie bezpieczeństwa maszyny lub urządzenia. Umożliwia operatorowi uruchamianie np. funkcji zatrzymywania awaryjnego, start/stop i resetu. Urządzenie sterownicze do zatrzymywania awaryjnego jest stosowane w maszynach i urządzeniach jako bezpieczne urządzenie sterownicze, aby w przypadku uruchomienia wyzwolił bezpieczny sygnał do zatrzymania niebezpiecznego ruchu.

Praca urządzenia sterowniczego do zatrzymywania awaryjnego jest możliwa tylko w połączeniu z modułem monitorującym bezpieczeństwo AS-i.

Wbudowany moduł AS-i Safety służy do detekcji stanów styków mechanicznych wpływających na bezpieczeństwo.

Urządzenie AS-Interface Safety at Work działa w oparciu o indywidualny generator kodów (8 x 4 bit). Kod bezpieczeństwa jest cyklicznie przesyłany przez sieć AS-i i kontrolowany przez moduł monitorujący bezpieczeństwa.



Oceny i zaprojektowania łańcucha zabezpieczeń dokonuje użytkownik zgodnie z odpowiednimi normami i przepisami, w zależności od wymaganego poziomu bezpieczeństwa.



Konserwacja: Funkcja bezpieczeństwa musi zostać uruchomiona co najmniej raz w roku w celu przetestowania systemu!

2.4 Dane techniczne

Przepisy:	EN 60947-5-1, EN 60947-5-5, EN ISO 13850, EN 62026-2 EN ISO 13849-1, EN 61508
Obudowa:	Tworzywo termoplastyczne wzmocnione włóknem szklanym, samogasnące
Trwałość mechaniczna:	Urządzenia sterownicze: 1 milion operacji; przełącznik obrotowy: 30 000 operacji zatrzymywanie awaryjne: 100 000 operacji
Czas zadziałania:	< 100 ms
Przyłącze:	Konektor M12, 4-pol.
Cokół lampy:	BA5S, tylko LED, maks. długość 17 mm
Wymiana diody LED:	od przodu
Dane elektryczne - Interfejs AS-i:	
Zasilanie AS-i:	18,0 ... 31,6 VDC, przez interfejs AS-i, zabezpieczenie przed niewłaściwą biegunowością (stabilizowany zasilacz PELV)
Pobór prądu AS-i:	≤ 150 mA
Zabezpieczenie urządzenia AS-i:	Wewnętrzne odporne na zwarcie
Specyfikacja AS-i Safety-Slave:	
Wersja:	V 3.0
Profil:	S-7.B.F.F
Kod IO:	0x7
Kod ID:	0xB
Kod ID 1:	0xF
Kod ID 2:	0xF
Wejścia interfejsu AS-i:	
Kanał 1	DI 0 / DI 1 = dynamiczna transmisja kodów
Kanał 2	DI 2 / DI 3 = dynamiczna transmisja kodów
Wyjścia interfejsu AS-i:	
DO 0	Lampka sygnalizacyjna G24 czerwona (żółty dla G24Y)
DO 1	Lampka sygnalizacyjna G24 zielona (niebieski dla G24R/B)
- DO 2 ... DO 3	Nie używane
Port parametrów interfejsu AS-i:	P0 ... P3: Nie używane
Specyfikacja AS-i A/B-Slave:	
Wersja:	V 3.0
Profil:	S-7.A.7.E
Kod IO:	0x7
Kod ID:	0xA
Kod ID 1:	0x7
Kod ID 2:	0xE

Wejścia interfejsu AS-i:

DI 0	Przycisk Poz. 4
DI 1	Przycisk Poz. 3
DI 2	Przycisk / Wyłącznik Poz. 2
DI 3	Przycisk / Wyłącznik Poz. 2

Wyjścia interfejsu AS-i:

DO 0	Sygnalizator świetlny Poz. 4
DO 1	Sygnalizator świetlny Poz. 3
DO 2	Sygnalizator świetlny Poz. 2
DO 3:	Nie używane

Port parametrów interfejsu AS-i:	P0 ... P3: Nie używane
Adres modułu wejściowego:	0
	domyślnie adres 0,
	możliwość zmiany przez urządzenie główne magistrali interfejsu AS-i lub przenośny programator

Warunki otoczenia:

Temperatura otoczenia:	-25°C ... +65°C
Temperatura magazynowania i transportu:	-25 °C ... +85 °C
Odporność klimatyczna:	zgodnie z EN 60068 część 2 - 30
Stopień ochrony:	IP65
Klasa ochrony:	II R
Odporność na wibracje:	10 ... 150 Hz (0,35 mm / 5 g)
Odporność na uderzenia:	15 g / 11 ms
Kategoria przepięciowa:	III
Stopień zanieczyszczenia:	3
Znamionowe napięcie udarowe U_{imp} :	800 V
Znamionowe napięcie izolacji U_i :	32 V



Only for use in Pollution Degree 2 Environment.
For use in NFPA 79 Applications only.
Adapters providing field wiring means are available from the manufacturer.
Refer to manufacturer's information.

2.5 Ocena bezpieczeństwa funkcji bezpieczeństwa

Przepisy:	EN ISO 13849-1, EN 61508
PL:	do e
Kategoria:	4
PFH:	$\leq 1,4 \times 10^{-8}$ / h do maks. 5 000 cykli przełączeń / rok
SIL:	do 3
Okres użytkowania:	20 lat

3. Montaż

3.1 Ogólne wskazówki montażowe

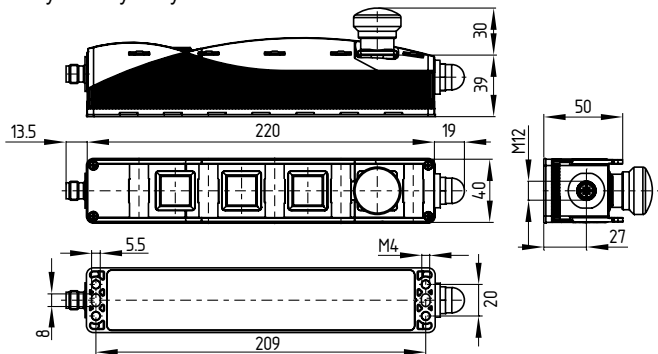
Do montażu BDF 200 AS służą dwa otwory pod śruby M5.
Położenie montażowe jest dowolne.



Przestrzegać zaleceń normy EN ISO 12100.

3.2 Wymiary

Wszystkie wymiary w mm.



3.3 Montaż panelu sterowniczego

Usunąć pokrywę obudowy a i b (śruby: torx 10).



Podczas otwierania pokrywy obudowy zwrócić uwagę, aby nie uszkodzić przewodów przyłączeniowych.



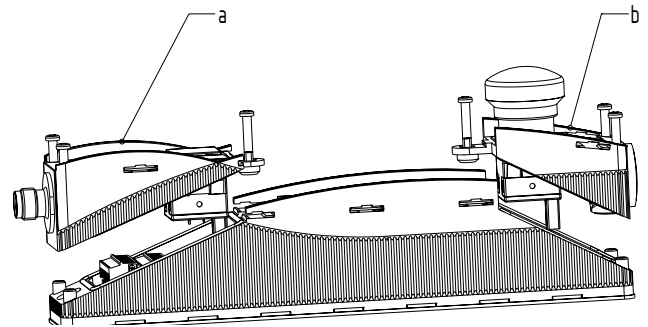
Uwaga!
Podzespoły wrażliwe na ładunki elektrostatyczne.
Nie dotykać płytki drukowanej.

Do montażu zastosować śruby z łbem walcowym 2 x M5 ISO 4762 (DIN 912).



Podczas zamykania pokrywy obudowy zwrócić uwagę, aby nie zakleszczyć przewodów między urządzeniem sterowniczym i elementem stykowym.

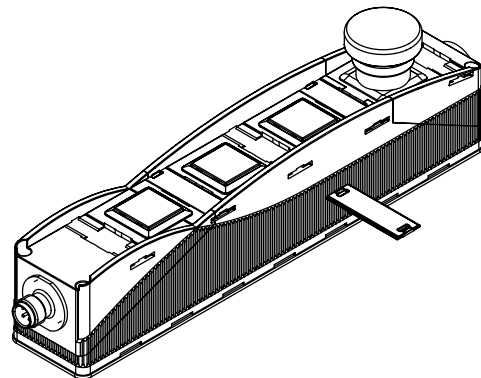
Po zakończeniu montażu przykręcić śruby pokrywy momentem dokręcania 0,7 ... 0,8 Nm.



Podczas zamykania pokrywy obudowy b upewnić się, że moduł zatrzymania awaryjnego jest zamontowany równo z dolną częścią i że śruby pokrywy są przykręcone do oporu. Po zakończeniu montażu właściwa osoba odpowiedzialna za bezpieczeństwo powinna sprawdzić funkcję zatrzymania awaryjnego.

3.4 Tabliczki informacyjne

Oznaczenie tabliczek informacyjnych (zawartych w zakresie dostawy) odbywa się przez zmianę koloru za pomocą lasera. Oddziaływanie ciepła pozwala na zmianę koloru powierzchni.



Uwaga, do naniesienia oznaczeń służy górną stroną.

3.5 Montaż pokrywek przycisków bez podświetlenia i przycisków podświetlanych w przypadku opcji -2875



Pokryvky przycisków bez podświetlenia i przycisków podświetlanych nadają się tylko do jednokrotnego montażu. Podczas demontażu pokrywek może dojść do uszkodzenia urządzenia.

Pokryvky należy zamontować tuż po rozpakowaniu panelu sterowniczego, aby uniknąć zanieczyszczenia wnętrza przycisku dużymi cząsteczkami zanieczyszczeń / pyłu.

Montaż pokrywek przycisków bez podświetlenia i przycisków podświetlanych należy przeprowadzić w następujący sposób:

1. Wyjąć z zestawu dodatkowego pokryvky przycisków bez podświetlenia i przycisków podświetlanych oraz gumowe płytki rozpraszające
2. Wyjąć panel sterowniczy z opakowania ochronnego
3. Położyć gumową płytkę rozpraszającą na powierzchni przycisku
4. Założyć pokryvky przycisków bez podświetlenia i przycisków podświetlanych
5. Docisnąć pokrywkę



Pokrywka „klika” podczas zatraskiwania.

6. Sprawdzić swobodę ruchu przycisku
7. Powtórzyć czynności dla pozostałych przycisków



Po zamontowaniu pokrywek przycisków bez podświetlenia i przycisków podświetlanych należy sprawdzić prawidłowość osadzenia pokrywek i swobodę ruchu przycisków. Naciśnięty przycisk musi samoczynnie powrócić do stanu nienaciśniętego, a pokrywka musi mieć równomierną wysokość w stosunku do obrzeża urządzenia.

4. Podłączenie elektryczne

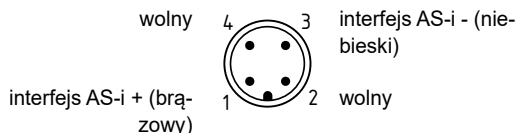
4.1 Ogólne wskazówki dotyczące podłączenia elektrycznego



Podłączenie elektryczne może wykonać wyłącznie autoryzowany wykwalifikowany personel po odłączeniu napięcia zasilania.

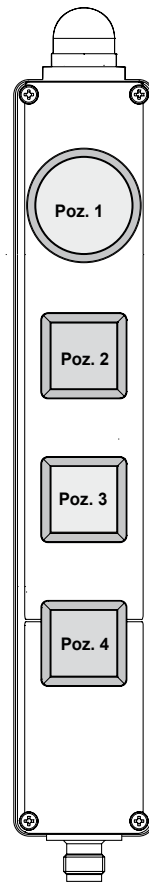
Urządzenia podległe AS-i Safety-Slave z funkcją bezpieczeństwa i AS-i A/B-Slave z funkcjami urządzeń sterowniczych i sygnalizacyjnych są zasilane przewodem interfejsu AS-i.

Podłączenie do systemu AS-i odbywa się przez konektor M12. Konektor ma kodowanie typu A, konfiguracja konektora (wg EN 62026-2) jest określona następująco:



5. Funkcje i konfiguracja

5.1 Pozycje elementów obsługi



opcjonalnie:

- Lampka sygnalizacyjna G24 czerwona / zielona
- Lampka sygnalizacyjna G24 Czerwony/niebieska
- Lampka sygnalizacyjna G24 żółta

Pozycja 1:

- Przycisk grzybkowy do zatrzymywania awaryjnego, NH
- NHK, przycisk grzybkowy do zatrzymywania awaryjnego z kołnierzem ochronnym
- Przycisk bez podświetlenia, DT
- Przycisk grzybkowy, PT

Pozycja 2:

- Przycisk podświetlany, LT
- Lampka sygnalizacyjna, LM
- Przycisk bez podświetlenia, DT
- Przycisk grzybkowy, PT
- Przełącznik / przełącznik przyciskowy, WS2./ WT2., 2 położenia
- Przełącznik / przełącznik przyciskowy, WS3./ WT3., 3 położenia
- SWS / SWT 20 Przełącznik kluczowy / przycisk kluczowy, 2 pozycje

Pozycja 3 i pozycja 4:

- Przycisk podświetlany, LT
- Lampka sygnalizacyjna, LM
- Przycisk bez podświetlenia, DT
- Przycisk grzybkowy, PT

5.2 Funkcja bezpieczeństwa

Pozycja 1: Funkcja bezpieczeństwa i lampką wskaźnikową

NH, NHK, DT, PT, G24

• Zatrzymanie awaryjne	DI 0 ... DI 3	transmisja kodowana dynamicznie
• Funkcja bezpieczeństwa	DI 0 ... DI 3	transmisja kodowana dynamicznie
• Lampka sygnalizacyjna	DO 0	G24 Dioda LED czerwona
		G24R/B Dioda LED czerwona
		G24Y Dioda LED żółta
• Lampka sygnalizacyjna	DO 1	G24 Dioda LED zielona
		G24R/B LED niebieski

5.3 Konfiguracja modułu monitorującego bezpieczeństwo

Funkcję bezpieczeństwa BDF 200 AS można skonfigurować w oprogramowaniu do konfiguracji ASIMON z następującym modułem monitorującym. (patrz instrukcja ASIMON).

Podwójny kanał wymuszony

- Test uruchomienia opcjonalny
- Powiadomienie na miejscu opcjonalne



Konfigurację modułu monitorującego bezpieczeństwo musi sprawdzić i zatwierdzić właściwa osoba odpowiedzialna za bezpieczeństwo.

5.4 Funkcja urządzeń sterowniczych i sygnalizacyjnych

Pozycja 2: AS-i A/B-Slave

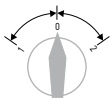
Przełącznik i przełącznik przyciskowy, 2 pozycje:

- WS20, WT20, SWS20, SWT20
- Pozycja 0 ---
 - Pozycja 1 DI 2 i DI 3



Przełącznik, przełącznik przyciskowy i przełącznik powrotny, 3 pozycje:

- WS30, WT30, WTS30
- Pozycja 1 DI 3
 - Pozycja 0 ---
 - Pozycja 2 DI 2



WTS30: pozycja 1 = zatrask; pozycja 2 = funkcja przycisku

Przycisk podświetlany, przycisk, sygnalizator świetlny i przycisk grzybkowy:

- LT..., DT..., LM..., PT..
- Funkcja przycisku DI 2 i DI 3
 - Sygnalizator świetlny DO 2



Pozycja 3: AS-i A/B-Slave

Przycisk podświetlany, przycisk, sygnalizator świetlny i przycisk grzybkowy:

- LT..., DT..., LM..., PT..
- Funkcja przycisku DI 1
 - Sygnalizator świetlny DO 1



Pozycja 4: AS-i A/B-Slave

Przycisk podświetlany, przycisk, sygnalizator świetlny i przycisk grzybkowy:

- LT..., DT..., LM..., PT..
- Funkcja przycisku DI 0
 - Sygnalizator świetlny DO 0



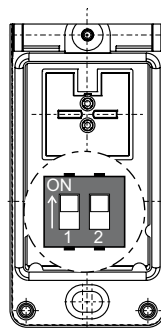
5.5 Programowanie adresu urządzenia podległego

Programowanie adresu urządzenia podległego dla obu wbudowanych urządzeń podległych AS-i odbywa się przez przyłącze M12.

W tym celu należy otworzyć pokrywę obudowy. Za pomocą wbudowanych tam przełączników DIP można pojedynczo odłączyć lub podłączyć oba urządzenia podległe AS-i do przyłącza AS-i:

- DIP-SW 1 AS-i A/B-Slave
- DIP-SW 2 AS-i Safety-Slave

Dla urządzenia podległego AS-i Safety-Slave można ustawić adres od 1 do 31, a dla urządzenia podległego AS-i A/B-Slave - od 1A do 31B za pomocą urządzenia głównego magistrali AS-i lub programatora przenośnego.



- DIP-SW 1: AS-i A/B-Slave
DIP-SW 2: AS-i Safety-Slave



Uwaga!

Podzespoły wrażliwe na ładunki elektrostatyczne. Nie dotykać płytki drukowanej.

5.6 Sygnał stanu aktywacji bezpieczeństwa

Sygnał stanu „Aktywacja bezpieczeństwa” urządzenia podległego Safety at Work może być sprawdzany cyklicznie za pomocą układu sterowania przez urządzenie główne AS-i. W tym celu 4 bity wejściowe o zmieniającym się kodzie SaW urządzenia podległego Safety at Work i 4 wejścia w układzie sterowania są analizowane za pomocą funkcji LUB.

6. Uruchomienie i konserwacja

6.1 Kontrola działania

Przetestować urządzenie bezpieczeństwa pod kątem prawidłowości działania. W tym celu należy przeprowadzić następujące czynności:

- Sprawdzić prawidłowość osadzenia zamontowanego urządzenia
- Sprawdzić stan przyłączy i przewodów
- Sprawdzić, czy urządzenia sterownicze i sygnalizacyjne nie są uszkodzone
- W przypadku wersji ...-2875 po założeniu pokrywek przycisków bez podświetlenia i przycisków podświetlanych należy sprawdzić prawidłowość osadzenia i swobodę ruchu przycisków

6.2 Konserwacja

W regularnych odstępach czasu sprawdzać działanie przycisku zatrzymania awaryjnego.



Konserwacja: Funkcja bezpieczeństwa musi zostać uruchomiona co najmniej raz w roku w celu przetestowania systemu!

Przy starannym montażu, uwzględniającym opisane wyżej zalecenia, konserwacja jest konieczna jedynie w niewielkim zakresie.

W przypadku ekstremalnych warunków eksploatacyjnych zalecamy przeprowadzanie regularnej konserwacji:

- Sprawdzić prawidłowość zamocowania panelu sterowniczego
- Usunąć zanieczyszczenia
- Sprawdzić przyłącza i przewody
- W przypadku wersji ...-2875 należy sprawdzić swobodę ruchu przycisków bez podświetlenia i przycisków podświetlanych

Uszkodzone lub wadliwe urządzenia należy wymienić.

7. Demontaż i utylizacja

7.1 Demontaż

Urządzenie bezpieczeństwa można zdemontować tylko po odłączeniu zasilania.

7.2 Utylizacja

Urządzenie bezpieczeństwa należy poddać prawidłowej utylizacji zgodnie z krajowymi przepisami i ustawami.

8. Deklaracja zgodności UE

Deklaracja zgodności UE



Oryginał
K.A. Schmersal GmbH & Co. KG
Mödinghofe 30
42279 Wuppertal
Niemcy
Internet: www.schmersal.com

Niniejszym oświadczamy, że niżej wymienione elementy konstrukcyjne spełniają wymagania podanych niżej Europejskich Dyrektyw w zakresie koncepcji i konstrukcji.

Oznaczenie elementu konstrukcyjnego: BDF200AS

Typ: patrz klucz zamówieniowy

Opis elementu konstrukcyjnego: Panel sterowania z lub bez funkcji bezpieczeństwa i zintegrowanym interfejsem AS

Odnosne dyrektywy:
Dyrektywa maszynowa ¹⁾ 2006/42/EG
Dyrektywa niskonapięciowa 2014/35/EU
Dyrektywa o kompatybilności elektromagnetycznej 2014/30/EU
Dyrektywa RoHS 2011/65/EU
¹⁾ Dla wariantów urządzenia z funkcją bezpieczeństwa

Zastosowane normy:
EN 60947-5-1:2017 + AC:2020
¹⁾ EN 60947-5-5:1997 + A1:2005 + A11:2013 + A2:2017
¹⁾ EN ISO 13849-1:2023
¹⁾ EN 61508-1:2010

Osoba upoważniona do sporządzenia dokumentacji technicznej: Oliver Wacker
Mödinghofe 30
42279 Wuppertal

Miejscowość i data wystawienia: Wuppertal, 10 grudnia 2024

Prawnie wiążący podpis
Philip Schmersal
Dyrektor

BDF200AS-F-PL



Aktualną deklarację zgodności można pobrać w Internecie pod adresem products.schmersal.com.

