



NL Bedieningshandleiding . . . . . Pagina 1 tot 6  
Origineel

### Inhoudsopgave

<b>1 Over dit document</b>	
1.1 Functie . . . . .	1
1.2 Doelgroep: gemachtigd personeel . . . . .	1
1.3 Gebruikte symbolen . . . . .	1
1.4 Correct gebruik . . . . .	1
1.5 Algemene veiligheidsinstructies . . . . .	1
1.6 Waarschuwing voor foutief gebruik . . . . .	1
1.7 Uitsluiting van aansprakelijkheid . . . . .	2
<b>2 Productbeschrijving</b>	
2.1 Bestelsleutel . . . . .	2
2.2 Speciale versies . . . . .	2
2.3 Bestemming en gebruik . . . . .	2
2.4 Technische gegevens . . . . .	2
2.5 Classificatie . . . . .	3
<b>3 Montage</b>	
3.1 Algemene montage-instructies . . . . .	3
3.2 Afmetingen . . . . .	3
<b>4 Elektrische aansluiting</b>	
4.1 Belangrijke opmerkingen: . . . . .	4
4.2 Contactvarianten . . . . .	4
4.3 Schakelwegen . . . . .	4
<b>5 Gebruik en onderhoud</b>	
5.1 Functietest . . . . .	4
5.2 Onderhoud . . . . .	4
<b>6 Demontage en afvalverwijdering</b>	
6.1 Demontage . . . . .	4
6.2 Afvalverwijdering . . . . .	4
<b>7 EU-conformiteitsverklaring</b>	

### 1. Over dit document

#### 1.1 Functie

Deze bedieningshandleiding geeft u de benodigde informatie voor de montage, inbedrijfneming, veilige werking en de demontage van de veiligheidsschakelaar. Een duidelijk leesbare kopie van de bedieningshandleiding moet altijd in de directe nabijheid van het product bewaard worden.

#### 1.2 Doelgroep: gemachtigd personeel

Alle activiteiten die in deze bedieningshandleiding beschreven worden, mogen uitsluitend door gekwalificeerd vakpersoneel, dat hiertoe gemachtigd is door de eigenaar van de machine of installatie, uitgevoerd worden.

Zorg ervoor dat u de bedieningshandleiding gelezen heeft en begrijpt voordat u het component installeert en in werking stelt.

Bij de keuze en inbouw van de componenten en bij hun integratie in de besturing moet de machinebouwer rekening houden met de normbepalingen en hun eisen.

#### 1.3 Gebruikte symbolen



##### Informatie, tip, opmerking:

Dit symbool markeert nuttige extra informatie.



**Voorzichtig:** Het niet-naleven van deze waarschuwing kan tot storingen, een foutieve werking of defecten leiden.

**Waarschuwing:** Het niet-naleven van deze waarschuwing kan tot lichamelijke verwondingen en/of materiële schade aan de machine tot gevolg hebben.

#### 1.4 Correct gebruik

Het productassortiment van Schmersal is niet bedoeld voor particuliere consumenten.

De hier beschreven producten werden ontwikkeld om veiligheidsrelevante functies uit te voeren als onderdeel van een volledige machine of installatie. De bouwer van een machine of installatie is verantwoordelijk voor de correcte werking van het geheel.

Deze bedieningshandleiding geeft u de benodigde informatie voor de montage, inbedrijfneming, veilige werking en de demontage van de veiligheidsschakelaar. Gedetailleerde informatie over het toepassingsgebied vindt u in het hoofdstuk "Productbeschrijving".

#### 1.5 Algemene veiligheidsinstructies

De gebruiker moet de veiligheidsinstructies van deze bedieningshandleiding alsmede de nationale installatienormen en de geldende veiligheids- en ongevalpreventievoorschriften in acht nemen.



Aanvullende technische informatie vindt u in de Schmersal catalogi of in de online catalogus: [products.schmersal.com](https://products.schmersal.com).

Alle vermeldingen zijn vrijblijvend en zonder enige contractuele verbintenis. Technische wijzigingen voorbehouden.

Bij naleving van de veiligheidsinstructies en de instructies voor montage, inwerkingstelling, bediening en onderhoud zijn geen restrisco's bekend.

#### 1.6 Waarschuwing voor foutief gebruik



Bij ondeskundig of niet-correct gebruik of manipulaties kunnen bij gebruik van de component mogelijke gevaren voor personen of schade aan machine- of installatieonderdelen niet uitgesloten worden. In dit opzicht moet u ook de eisen van de norm EN ISO 13850 in acht nemen.

## 1.7 Uitsluiting van aansprakelijkheid

Wij zijn niet aansprakelijk voor schade en bedrijfsstoringen die voortvloeien uit montagefouten of het niet naleven van deze bedieningshandleiding. Voor schade die ontstaat vanwege het gebruik van reserveonderdelen of toebehoren, die niet door de fabrikant toegelaten zijn, is iedere vorm van aansprakelijkheid van de fabrikant uitgesloten.

Om veiligheidsredenen is het eigenhandig herstellen, ombouwen of veranderen van het component uitdrukkelijk verboden. Iedere eigenmachtig uitgevoerde reparatie, ombouw of verandering is uit veiligheidsoogpunt niet toegestaan, en ontslaat in voorkomend geval de fabrikant van elke aansprakelijkheid en/of daaruit voortvloeiende schade.

## 2. Productbeschrijving

### 2.1 Bestelsleutel

Deze bedieningshandleiding geldt voor de volgende types:

EDR <sup>①②③④</sup>		Bedienelement
Nr.	Optie	Beschrijving
①	R	Arrêtering (alleen in combinatie met EFR); ontgrendeling door draaien en trekken
	RZ	Arrêtering (alleen in combinatie met EFR); ontgrendeling door trekken
	Z	Vasthouding (geïntegreerd in de kop van het toestel); trekken om te ontgrendelen
②	40	Kopdiameter 38,5 mm
	50	Kopdiameter 49 mm
③		Inbouwdiameter 22,3 mm
	.VH	Inbouwdiameter 30,5 mm
④	RT	rood

in combinatie met de volgende contactelementen.

EF <sup>①...</sup>		contactelement
Nr.	Optie	Beschrijving
①	303	1 NC / 1 NO
	220	2 NC / 0 NO



Meer informatie over de contactelementen vindt u in hoofdstuk 4.2.

en de volgende veerelementen:

EFR <sup>①</sup>		Veerelement
Nr.	Optie	Beschrijving
①	1	met borgplaat voor contactelementen zonder borgplaat voor contactelementen



Alleen bij een correcte uitvoering van de montage, zoals in deze handleiding beschreven, blijft de veiligheidsfunctie en dus de conformiteit met de Machinerichtlijn behouden.

### 2.2 Speciale versies

Voor speciale versies die niet in de typesleutel onder 2.1 vermeld worden, gelden de vermeldingen hiervoor en hierna, voor zover zij overeenstemmen met de serieversies.

### 2.3 Bestemming en gebruik

De noodstopbedienorganen van de series EDRR..., EDRRZ..., EDRZ..., zijn bestemd voor gebruik in noodstopcircuits volgens EN ISO 13850.

### 2.4 Technische gegevens

#### Toestelkop:

Voorschriften:	EN ISO 13850, EN 60947-5-1, EN 60947-5-5, EN 60947-1
Bouwworm:	noodstopslagknop voor de frontplaatmontage
Ontgrendeling:	door draaien en trekken of door trekken
Extern sprongmechanisme:	afhankelijk van de uitvoering
Volledig geïsoleerd:	ja
Beschermingsgraad IP:	IP65
Mechanische levensduur:	100.000 Schakelingen
Schakelfrequentie:	600 s/u
Bedieningskracht:	ongeveer 25 N
Materiaal:	
- Materiaal bediendeel:	geanodiseerd Al
- Materiaal frontring:	geanodiseerd Al
Kleur	
- Kleur bediendeel:	rood
- Kleur frontring:	goud
Afmetingen:	
- Hoogte:	29 mm
- Diameter van de bedienknop:	38,5 mm of 49 mm
- Diameter openingen:	22,3 mm + 0,4 mm
- Vorm:	ronde
Bevestiging:	
- EDRR...:	montageflens ELM
- EDRZ...:	montageflens EFM
Aandraaimoment voor bevestigingsschroeven:	0,6 Nm
Frontplaatdikte:	
- min. dikte frontplaat:	1 mm
- max. dikte frontplaat:	6 mm
Inbouwmaat:	
- Kopdiameter 38,5 mm:	50 mm x 40 mm
- Kopdiameter 49 mm:	50 mm x 50 mm
Inbouwplaats:	willekeurig
Omgevingstemperatuur:	-25 °C ... +75 °C
<b>Contactelementen EF:</b>	
Voorschriften:	EN 60947-1, EN 60947-5-1
Materiaal:	
- Materiaal van de behuizing:	kunststof, glasvezelversterkte thermoplast, zelfdovend
- Materiaal van de contacten:	fijn zilver, veerbrons of Ms drager
Gebruikscategorie:	AC-15: 250V / 8 A; DC-13: 24 V / 5 A (alleen bij volgeïsoleerde toestelkop)
Nominale isolatiespanning $U_i$ :	400 V
Nominale impulsspanningsvastheid $U_{imp}$ :	4 kV
Vervuilinggraad:	3
Overspanningscategorie:	III
Geschiktheid voor lage spanningen:	$\geq 5$ VDC / 3,2 mA
Thermische stroom $I_{the}$ :	10 A
Kortsluitbeveiliging:	gG 10 A
Klimatologische bestendigheid:	volgens DIN EN 60068 Deel 2 - 30
Omgevingstemperatuur:	-25 °C ... +60 °C
Schakelweg:	volgens contactuitvoering
Gedwongen verbrekingsweg:	2 mm
Testspanning gekapseld:	2500 VAC
Bedieningskracht bij slageinde:	ca. 8 ... 15 N
Schakelfrequentie:	1200 s/u
Mechanische levensduur:	10.000.000 Schakelingen
Natrilduur (100 mm/s):	< 5 ms
Schokbestendigheid:	110 g / 4 ms ... 30 g / 18 ms, geen natrillen
Trillingsbestendigheid:	> 20 g / 10 ... 200 Hz (bij bedienkoppen met een groter gewicht overeenkomstig lager)
Contactkracht:	0,5 N per contactpunt $\equiv$ 2 N per contactbrug

Aansluitmarkering:	volgens EN 60947-1
Aansluitwijze:	schroefaansluiting, fastonaansluiting, veerklemaansluiting (bij een veerklemaansluiting is geen bijkomende beveiliging van de contactelementen tegen loskomen mogelijk)
Aandraaimoment voor de aansluitschroef:	max. 1 Nm
Kabeldoorsnede:	
- eendradig:	2 x (0,5 ... 2,5 mm <sup>2</sup> )
- fijndradig:	2 x (0,5 ... 1,5 mm <sup>2</sup> )
- vlakstekker:	6,3 mm x 0,8 mm / 2 x 2,8 mm x 0,8 mm
Afdichtingsgraad:	
- Aansluitingen:	IP20 (vingerbeveiliging)
- Schakelruimte:	IP40 (bij fastonaansluiting afhankelijk van de gebruikte contrastekker)
Toelatingen:	cULus (uitgezonderd Cage-Clamp aansluiting)

## 2.5 Classificatie

Voorschriften:	EN ISO 13849-1
B <sub>10d</sub> (verbreekcontact):	100.000
Gebruiksduur:	20 jaar

$$MTTF_D = \frac{B_{10D}}{0,1 \times n_{op}} \quad n_{op} = \frac{d_{op} \times h_{op} \times 3600 \text{ s/h}}{t_{cycle}}$$

(Berekende waarden kunnen variëren afhankelijk van de toepassings specifieke parameters  $h_{op}$ ,  $d_{op}$  en  $t_{cycle}$  en de belasting.)

## 3. Montage

### 3.1 Algemene montage-instructies

- Noodstopbedienorgaan in onbediende toestand met montageflens ELM monteren, uitlijnen en vastschroeven (max. 0,6 Nm)
- Veelement EFR.1 of EFR in de middelste positie (positie 3) van de montageflens ELM klikken.
- Het noodstopbediendeel wordt door het bedienen mechanisch verbonden met het veelement EFR.1 of EFR. Ontgrendelen door het draaien en/of trekken aan het noodstopbediendeel wordt het veelement opnieuw aangespannen en het noodstopbedienorgaan terug in basispositie gebracht.
- De gewenste contactelementen EF... op de vrije posities rechts en links (positie 1 en 2) naast het veelement EFR.1 of EFR vastklikken.
- Montage van de borgplaat voor EFR (n.v.t. voor EFR.1):

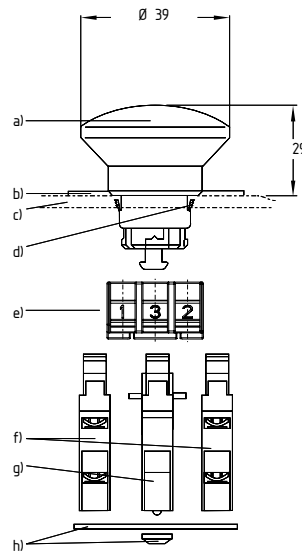


De montage van de EFR is niet nodig bij EDRZ... noodstopbedienorganen. Hier wordt de montageflens EFM gebruikt in plaats van de montageflens ELM. De bijbehorende montageflens is inbegrepen in de levering van de toestelkop.

## 3.2 Afmetingen

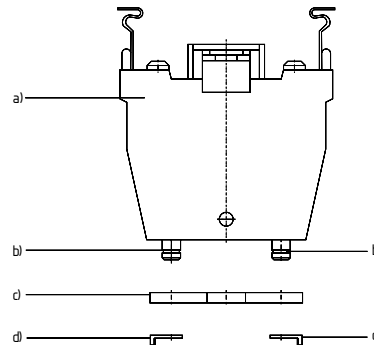
Alle maten in mm.

### Noodstopbedienorgaan EDRR..., EDRRZ..., EDRZ...



- a) Noodstopbedienorgaan
- b) Noodstoplabel
- c) Behuizing of montageplaat
- d) Klemneus
- e) Montageflens ELM
- f) Contactelementen EF
- g) EFR of EFR.1
- h) Inbegrepen in de kit EFR (n.v.t. voor EFR.1)

### EFR met borgplaat



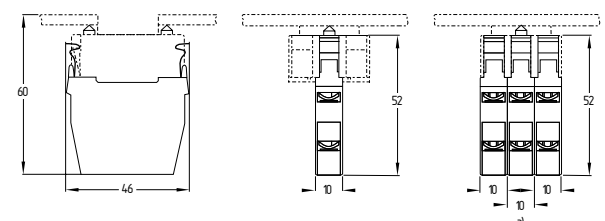
- a) EFR (veeelement met borgplaat)
- b) Bouten (vallen weg bij EFR.1)
- c) Borgplaat
- d) 2 x Borgring



De contactelementen van het EF-systeem moeten in de tweede arrêteerpositie worden gemonteerd en na montage dus dicht bij de montageflens liggen.

### Contactelementen EF...

in ingebouwde toestand



- a) Maximale contactbezetting (2 contactelementen, max. 4 contacten)

## 4. Elektrische aansluiting

### 4.1 Belangrijke opmerkingen:



De elektrische aansluiting mag uitsluitend in spanningsloze toestand door gemachtigd en gekwalificeerd personeel uitgevoerd worden.  
Er moet minstens een contact met gedwongen verbreking in het veiligheidscircuit geïntegreerd zijn.



Na het aansluiten moeten de contactelementen gereinigd worden (kabelresten enz. verwijderen).

De bevestigingsschroeven van de contactelementen moeten met een aandraaimoment van 0,8 Nm vastgeschroefd worden.

### Lengte x van de kabel

- aan de veerklémaansluiting (cage clamp)

van het type s of f:

5 ... 6 mm

- aan schroefklemmen:

7 mm



### 4.2 Contactvarianten

De volgende contactvarianten kunnen met elkaar gecombineerd worden.

Schroef- of fastonaansluiting:

- 1 x EF 303 (1 NG / 1 NO) + 1 x EF 220 (2 NG) of

- 2 x EF303 (1 NG / 1 NO per contactelement) of

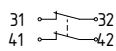
- 2 x EF220 (2 NG per contactelement)

EFK Cage-Clamp: contactgegevens op aanvraag

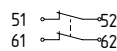
#### EF 220.1



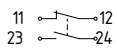
#### EF 220.2



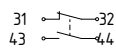
#### EF 220.3



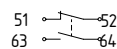
#### EF 303.1



#### EF 303.2



#### EF 303.3

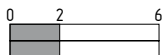


### 4.3 Schakelwegen

#### EF 220.1

#### EF 220.2

#### EF 220.3



#### EF 303.1

#### EF 303.2

#### EF 303.3



## 5. Gebruik en onderhoud

### 5.1 Functietest

De veiligheidsfunctie van de veiligheidsschakelaar moet getest worden. Hierbij moet het volgende gecontroleerd worden:

- Stevige bevestiging van het gemonteerde apparaat
- Juiste uitvoering van de wartelinvoer en de aansluitingen
- Visuele controle op eventuele beschadiging van het noodstopbedienorgaan

### 5.2 Onderhoud

Wij raden een regelmatige visuele inspectie en functietest aan, inclusief de volgende stappen:

- Controle op de stevige bevestiging van het noodstopknop en de contactelementen
- Verwijdering van stof en vuil
- Controle van de kabelinvoer en de -aansluitingen

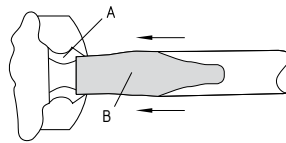
**Beschadigde of defecte componenten moeten onmiddellijk vervangen worden.**

## 6. Demontage en afvalverwijdering

### 6.1 Demontage

De veiligheidsschakelaar mag uitsluitend in spanningsloze toestand gedemonteerd worden.

- Demontage van contactelement(en) EF
- Noodstopbedienorgaan EDRR bedienen/inklikken en draaien
- Veer (A) tussen de stoter van het bedieningsdeel EDRR en het veerelement EFR met een schroevendraaier (B) spreiden (zie tekening). Het bedieningsdeel springt terug in basispositie.
- Veerelement EFR verwijderen, eventueel de bedienkop demonteren.



### 6.2 Afvalverwijdering

Het veiligheidscomponent moet op een correcte manier volgens de geldende nationale voorschriften en wetgevingen afgevoerd worden.

7. EU-conformiteitsverklaring

EU-conformiteitsverklaring



Origineel K.A. Schmersal GmbH & Co. KG  
Möddinghofe 30  
42279 Wuppertal  
Germany  
Internet: www.schmersal.com

Hiermee verklaren wij dat de hieronder beschreven producten op grond van hun ontwerp en constructie beantwoorden aan de relevante Europese Richtlijnen.

**Benaming van de component:** EDRR..., EDRRZ..., EDRZ...

**Type:** zie bestelsleutel

**Beschrijving van de component:** Noodstopslagknop

**Geharmoniseerde Richtlijnen:** 2006/42/EG Machinerichtlijn  
2011/65/EU RoHS-Richtlijn

**Toegepaste normen:** EN 60947-5-1:2017 + AC:2020  
EN 60947-5-5:1997 + A1:2005 + A11:2013 + A2:2017  
EN ISO 13850:2015

**Gemachtigde voor het samenstellen van de technische documentatie:** Oliver Wacker  
Möddinghofe 30  
42279 Wuppertal

**Plaats en datum van opstelling:** Wuppertal, 9 februari 2023

Rechtsgeldige handtekening  
**Philip Schmersal**  
Directeur

EDR-E-NL



De meest recente geldige conformiteitverklaring kan via [products.schmersal.com](https://products.schmersal.com) gedownload worden.



**K.A. Schmersal GmbH & Co. KG**  
Möddinghofe 30, 42279 Wuppertal  
Duitsland  
Telefoon: +49 202 6474-0  
Telefax: +49 202 6474-100  
E-Mail: [info@schmersal.com](mailto:info@schmersal.com)  
Internet: [www.schmersal.com](http://www.schmersal.com)