



NL Bedieningshandleiding Pagina 1 tot 8
Origineel

Inhoudsopgave

1 Over dit document	
1.1 Functie	1
1.2 Doelgroep: gemachtigd personeel	1
1.3 Gebruikte symbolen	1
1.4 Correct gebruik	1
1.5 Algemene veiligheidsinstructies	1
1.6 Waarschuwing voor foutief gebruik	1
1.7 Uitsluiting van aansprakelijkheid	2
2 Productbeschrijving	
2.1 Typenschlüssel	2
2.2 Speciale versies	3
2.3 Bestemming en gebruik	3
2.4 Technische gegevens	3
3 Montage	
3.1 Algemene montage-instructies E- en N-programma	4
3.2 Bijzondere montage-instructies hygiënische toepassingen	5
3.3 Algemene montage-instructies R-programma	5
3.4 Afmetingen	5
4 Elektrische aansluiting	
4.1 Algemene opmerkingen betreffende de elektrische aansluiting	6
4.2 Contactvarianten contactstelsel	6
5 Gebruik en onderhoud	
5.1 Functietest	6
5.2 Onderhoud	6
5.3 Reiniging en verzorging	6
6 Demontage en afvalverwijdering	
6.1 Demontage E-, N- en R-programma	7
6.2 Afvalverwijdering	7
7 EU-conformiteitsverklaring	

1. Over dit document

1.1 Functie

Deze bedieningshandleiding geeft u de benodigde informatie voor de montage, inbedrijfneming, veilige werking en de demontage van de component. Een duidelijk leesbare kopie van de bedieningshandleiding moet altijd in de directe nabijheid van het product bewaard worden.

1.2 Doelgroep: gemachtigd personeel

Alle activiteiten die in deze bedieningshandleiding beschreven worden, mogen uitsluitend door gekwalificeerd vakpersoneel, dat hiertoe gemachtigd is door de eigenaar van de machine of installatie, uitgevoerd worden.

Zorg ervoor dat u de bedieningshandleiding gelezen heeft en begrijpt voordat u het component installeert en in werking stelt.

Bij de keuze en inbouw van de componenten en bij hun integratie in de besturing moet de machinebouwer rekening houden met de normbepalingen en hun eisen.

1.3 Gebruikte symbolen



Informatie, tip, opmerking:
Dit symbool markeert nuttige extra informatie.



Voorzichtig: Het niet-naleven van deze waarschuwing kan tot storingen, een foutieve werking of defecten leiden.
Waarschuwing: Het niet-naleven van deze waarschuwing kan tot lichamelijke verwondingen en/of materiële schade aan de machine tot gevolg hebben.

1.4 Correct gebruik

De hier beschreven producten werden ontwikkeld om besturings- en visualiseringsfuncties uit te voeren als onderdeel van een volledige machine of installatie. De bouwer van een machine of installatie is verantwoordelijk voor de correcte werking van het geheel.

De component mag uitsluitend voor de door de fabrikant toegelaten toepassingen en doeleinden gebruikt worden. Gedetailleerde informatie over het toepassingsgebied vindt u in het hoofdstuk "Productbeschrijving".

1.5 Algemene veiligheidsinstructies

De gebruiker moet de veiligheidsinstructies van deze bedieningshandleiding alsmede de nationale installatienormen en de geldende veiligheids- en ongevalpreventievoorschriften in acht nemen.



Aanvullende technische informatie vindt u in de Schmersal catalogi of in de online catalogus: products.schmersal.com.

Alle vermeldingen zijn vrijblijvend en zonder enige contractuele verbintenis. Technische wijzigingen voorbehouden.

Bij naleving van de veiligheidsinstructies en de instructies voor montage, inwerkingstelling, bediening en onderhoud zijn geen restrisico's bekend.

1.6 Waarschuwing voor foutief gebruik



Bij ondeskundig of niet-correct gebruik of manipulaties kunnen bij gebruik van de component eventuele gevaren voor personen of schade aan machine- of installatieonderdelen niet uitgesloten worden. In dit opzicht moet u ook de vereisten van de norm EN ISO 13850 in acht nemen.

1.7 Uitsluiting van aansprakelijkheid

Wij zijn niet aansprakelijk voor schade en bedrijfsstoringen die voortvloeien uit montagefouten of het niet naleven van deze bedieningshandleiding. Voor schade die ontstaat vanwege het gebruik van reserveonderdelen of toebehoren, die niet door de fabrikant toegelaten zijn, is iedere vorm van aansprakelijkheid van de fabrikant uitgesloten. Om veiligheidsredenen is het eigenhandig herstellen, ombouwen of veranderen van het component uitdrukkelijk verboden. Iedere eigenmachtig uitgevoerde reparatie, ombouw of verandering is uit veiligheidsoogpunt niet toegestaan, en ontslaat in voorkomend geval de fabrikant van elke aansprakelijkheid en/of daaruit voortvloeiende schade.

2. Productbeschrijving

2.1 Typenschlüssel

Deze bedieningshandleiding geldt voor de volgende types en programma's:

2.1.1 Bedienkoppen van de programma's van de bedienorganen

basistoestel	Beschrijving
Drukknoppen en verlichte drukkнопpen:	
①DT⑧②	Druknop
①DM②	Druknop met stofwerend membraan
①DL⑧②	Verlichte drukkноп
①DLM②	Verlichte drukkноп met stofwerend membraan
Signaallamp:	
①ML②	met vlakke bolkap
①MLH②	met hoge bolkap
Vuistslagknop:	
①DP③⑧②	zonder arrêtering
①DTP③⑧②	zonder arrêtering (alleen N-programma)
①DLP③⑧②	verlichtbaar, zonder arrêtering (alleen N-programma)
①DR③⑧②	met arrêtering, ontgrendeling door draaien
①DRR③⑧②	met arrêtering, ontgrendeling door draaien en trekken (bij het N-programma alleen trekken)
①DRZ③⑧②	met arrêtering, ontgrendeling door trekken
Keuzeschakelaar:	
- met 2 posities:	
①WS21④⑤	2 vasthoudposities
①WT21④⑤	1 tastpositie
- met 3 posities:	
①WS32④⑤	3 vasthoudposities
①WT32④⑤	2 tastposities links en rechts
①WST32④⑤	schakelend, terugverend
①WTS32④⑤	terugverend, schakelend
Sleutelkeuzeschakelaar:	
- met 2 posities:	
①SS21S⑦	2 vasthoudposities
①ST21S⑦	1 tastpositie
- met 3 posities:	
①SS32S⑥	3 vasthoudposities
①ST32S⑥	2 tastposities links en rechts
①SST32S⑥	schakelend, terugverend
①STS32S⑥	terugverend, schakelend
Blindstop voor bedienelement:	
NB, MBN, BN	Een blindstop

Nr.	Optie	Beschrijving
①	Programma bedienorganen en signaliseringselementen	
	E	E programma
	N	N programma
	R	R programma
②	Kleur toetsoppervlak:	
	gb	geel
	RT	rood

Nr.	Optie	Beschrijving
	GN	groen
	WS	wit
	BL	blauw
	GR	grijs
	SW	zwart (voor niet verlichte componenten):
③	Kopdiameter vuistslagknop	
	30	30 mm
	35	35 mm
	40	40 mm
	42	42 mm
	45	45 mm
	50	50 mm
	55	55 mm
	70	70 mm
④	Knevellengte in mm:	
	zonder	korte Knevel
	.1	Lange knevel
⑤	Knevelkleur:	
	zonder	grijs
	WS	wit
⑥	Uittrekpositie sleutel (3 posities):	
	1	links
	2	midden
	3	rechts
⑦	Uittrekpositie sleutel (2 posities):	
	1	links
	2	rechts
⑧	Kleur membraan (alleen N-programma):	
	zonder	wit
	GR/	zwart
	BL/	blauw

2.1.2 Contactelementen EF-contactstelsel (E- en N-programma)

basistoestel	Beschrijving
- met schroefklemmen	
EF100.③	Contactelement NG contact
EF02.③	Contactelement NO contact
EF1①00.③	Dubbel contactelement 2 NG contacten
EF02②.③	Dubbel contactelement 2 NO contacten
EF1002.③	Dubbel contactelement NG contact/NO contact
EF1002S.③	Dubbel contactelement NG/NO met veiligheidsveer
- met fastonaansluiting:	
EF100F.③	Contactelement NG contact
EF02F.③	Contactelement NO contact
EF1①00F.③	Dubbel contactelement 2 NG contacten
EF02②F.③	Dubbel contactelement 2 NO contacten
EF1002F.③	Dubbel contactelement NG contact/NO contact
EF1002SF.③	Dubbel contactelement NG/NO met veiligheidsveer
- met veerklémaansluiting:	
EFK100.③	Contactelement NG contact
EFK02.③	Contactelement NO contact
EFK1①00.③	Dubbel contactelement 2 NG contacten
EFK02②.③	Dubbel contactelement 2 NO contacten
EFK1002.③	Dubbel contactelement NG contact/NO contact

Nr.	Optie	Beschrijving
①	1	NG contact, met ca. contactwegaanduiding in mm
	2	
	3	
②	1	NO contact, met ca. contactwegaanduiding in mm
	2	
	3	
	4	
③	1	Montagepositie aan montageflens / aansluitmarkering:
	2	
	3	

2.1.3 Contactelementen RF-contactstroom (R-programma)

basistoestel	Beschrijving
RF①③	- met schroefklemmen Contactelement NG contact
RF0②③	Contactelement NO contact

Nr.	Optie	Beschrijving
①	1	NG contact, met ca. contactwegaanduiding in mm
②	3	NO contact, met ca. contactwegaanduiding in mm
③	zonder	Montagepositie 1ste niveau / aansluitmarkering
	.1	Montagepositie 2de niveau aansluitmarkering

2.1.4 Verlichtingselementen EF-contactstroom (E- en N-programma)

basistoestel	Beschrijving
EL①③	Spanningsgenerator voor Ba9S gloeilampen
ELE①③	Spanningsgenerator voor Ba9S LED
ELT③/③	Spanningsgenerator met transformator (primaire/secundaire)
ELDE.N②③	Verlichtingselement schroefklem aansluiting met geïntegreerde LED
ELDEK②③	Verlichtingselement veerklem aansluiting met geïntegreerde LED
ELDE.N-②-②-②-24VDC	3-kleuren LED module met schroefklem aansluiting

Nr.	Optie	Beschrijving
①	zonder	schroefklem aansluiting Fastonaansluiting veerklem aansluiting
	F	
	K	
②	gb	geel
	RT	rood
	GN	groen
	WS	wit
	BL	blauw
③	6	Spanning 6 V
	zonder of 24	Spanning 24 V
	48	Spanning 48 V
	230	Spanning 115...230 VAC

2.1.5 Verlichtingselementen RF-contactstroom (R-programma)

basistoestel	Beschrijving
RL	Spanningsgenerator voor Ba9S gloeilampen
RLDEWS24	Verlichtingselement schroefklem aansluiting met geïntegreerde witte LED

2.2 Speciale versies

Voor speciale versies die niet in de typesleutel onder 2.1 vermeld worden, gelden de vermeldingen hiervoor en hierna, voor zover zij overeenstemmen met de serieversies.

2.3 Bestemming en gebruik

De toestellen die in deze handleiding beschreven worden, zijn niet geschikt voor noodstop toepassingen. De noodstopbedienorganen worden in een aparte handleiding beschreven.

De hier beschreven toestellen zijn bedoeld voor montage in besturingspanelen of opbouwbehuizingen. De bedienorganen zijn uitsluitend geschikt voor de verwerking van bedrijfsmatige signalen voor de machinebesturing.

Blootliggende afdichtingsonderdelen of stofwerende membranen kunnen beschadigd worden door reinigingsmiddelen of door permanente blootstelling aan UV-stralen.

2.4 Technische gegevens

Bedienorganen en signalerings-elementen:

Algemene technische gegevens:

Bouwworm:	rond
Inbouwdiameter:	22,3 mm
Inbouwrastermaat:	40 x 50 mm;
- keuzeschakelaar, vuistslagknop met arrêtering:	50 x 60 mm
Frontplaatdikte:	1 ... 6 mm
- Met identificatielabel:	1...5 mm
Inbouwplaats:	willekeurig
Schakelfrequentie:	1.000/h
Slaglengte:	4 mm ... 5 mm
Bedienkracht:	
- Drukknop:	ca. 1,5 N
- Drukknop met membraan:	ca. 2,0 N
- Verlichte drukknoop:	ca. 1,5 N
- Vuistslagknop:	ca. 2,0 N
- Sleutelkeuzeschakelaar/-drukknop/-tastenschakelaar:	ca. 0,2 N
- Keuzeschakelaar/-drukknop/-tastenschakelaar:	ca. 0,2 N
Mechanische levensduur:	
- Drukknop:	1 x 10 ⁶ schakelingen
- Verlichte drukknoop:	1 x 10 ⁶ schakelingen
- Vuistslagknop met arrêtering:	1 x 10 ⁵ schakelingen
- Vuistslagknop zonder arrêtering:	1 x 10 ⁶ schakelingen
- Sleutelkeuzeschakelaar/-drukknop/-tastenschakelaar:	1 x 10 ⁵ schakelingen
- Keuzeschakelaar/-drukknop/-tastenschakelaar:	3 x 10 ⁵ schakelingen
Materiaal bolkappen:	
- N-programma:	kunststof
- E- en R-programma:	glas of kunststof
Materiaal frontring:	
- N-programma:	kunststof, verchromd
- E- en R-programma:	aluminium, geanodiseerd
Materiaal knoppen:	
- N-programma:	kunststof
- E- en R-programma:	aluminium, geanodiseerd
Materiaal keuzeschakelaargreep:	
- N-programma:	kunststof
- E- en R-programma:	kunststof
Beschermingsgraad:	
- N-programma:	IP67, IP69K
- E- en R-programma:	IP65
Omgevingstemperatuur:	-25°C ... +75°C
- Keuzeschakelaar, sleutelkeuzeschakelaar:	0°C ... +75°C
Bevestiging met montageflens:	ELM, EFM
Max. draaimoment montageflens:	0,6 Nm
Schokbestendigheid volgens EN 60068 Deel 2-27:	< 50 g
Trillingsvastheid volgens EN 60068-2-6:	5 g
Labelling van de toestellen:	
- Identificatieplaatjes:	gelaserd of gegraveerd
- Symbolen:	bedrukt, gelaserd of gegraveerd

Contact-/verlichtingselement:

Algemene technische gegevens:

Voorschriften:	EN 60947-5-1
Schakelfrequentie:	1.200/h
Mechanische levensduur:	10.000.000 Schakelingen
Schokbestendigheid:	30 g / 18 ms
Trillingsvastheid:	20 g/10 ... 150 Hz
Schakelpunten:	afhankelijk van het gebruikte contactelement
- NG contact:	ca. 1 mm ... 3 mm
- NO contact:	ca. 2 mm ... 4 mm
Schakelsysteem:	tastchakeling, gedwongen verbrekend contact
Schakelementen:	galvanisch gescheiden contactbruggen
Thermische stroom I_{the} :	
- EF-contactblok:	10 A
- RF-contactblok:	6 A
Kortsluitbeveiliging:	
- EF-contactblok:	10 A gG
- RF-contactblok:	6 A gG
Geschiktheid voor lage spanningen:	
- EF-contactblok:	5 VDC / 3,2 mA
- RF-contactblok:	5 VDC / 1 mA
Gebruikscategorie:	
- EF-contactblok:	AC-15: 250 V / 8 A DC-13: 24 V / 5 A
- RF-contactblok:	AC-15: 250 V / 6 A DC-13: 24 V / 3 A
Nominale isolatiespanning U_i :	400 V
Nominale impulsspanningsvastheid U_{imp} :	4 kV
Vervuilinggraad:	3
Overspanningscategorie:	III
Klimaatweerstand:	volgens DIN EN 60068 Deel 2-30
Temperatuurbereik:	-25°C ... 60°C
Bewijs van de gedwongen verbreking:	2,5 kV stootspanning
Gedwongen verbrekingweg:	ca. 2 mm na het bereiken van het openingspunt
Bedieningskracht bij slageinde:	ca. 8 ... 15 N, afhankelijk van het gebruikte contactelement
Aansluitwijze:	schroefaansluiting fastonaansluiting veerklemaansluiting (cage clamp)
Kabeldoorsnede:	
- eendradig:	2 x (0,5 ... 2,5 mm ²)
- fijndradig met adereindhulzen met beschermkraag:	2 x (0,5 ... 1,5 mm ²)
- fastonaansluiting:	6,3 mm x 0,8 mm / 2 x 2,8 mm x 0,8 mm
Aandraaimoment van de aansluitschroeven:	max. 1 Nm
Materialen:	
- Behuizing:	Kunststof, glasvezelversterkt thermoplast, zelfdovend
- Contacten:	fijn zilver, veerbrons of Ms-drager
Afdichtingsgraad:	
- Schakelruimte:	IP40
- Aansluitingen:	IP20 (bij fastonaansluiting afhankelijk van de gebruikte contrastekker)
Toelatingen:	cULus (uitgezonderd Cage-Clamp aansluiting)

3. Montage

3.1 Algemene montage-instructies E- en N-programma

1. Montage van de bedienelementen en de montageflens door het aandraaien van de schroeven van de montageflens met een sleufschroevendraaier, maat 2 (zie afb. 1)



Bij het aandraaien van de schroeven moet u er op letten dat de montageflens gelijkmatig en recht vastgeschroefd wordt

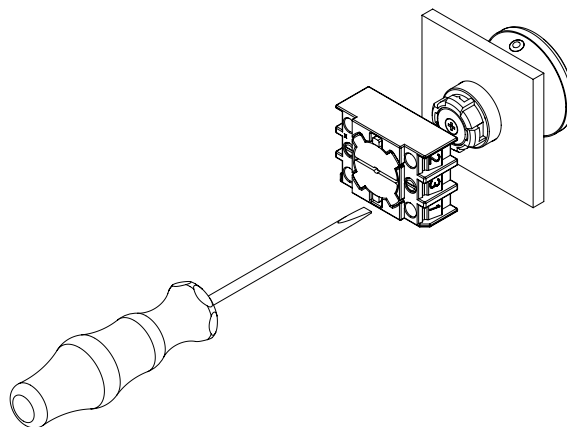
2. Montage van de contactelementen van het EF-contactstelsel door het vastklikken aan de posities 1 tot 3 op de montageflens (zie afb. 2). De middelste positie (Pos. 3) is voorzien voor de montage van verlichtingselementen bij toestellen met verlichting (zie afb. 3).



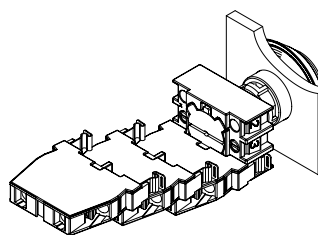
Bij toestellen met verlichting mogen geen stoterelementen in de montageflens ingebouwd zijn. Bij gebruik van contact- en verlichtingselementen op de montageflens moet het verlichtingselement als eerste in de middelste positie (Pos. 3) gemonteerd worden.



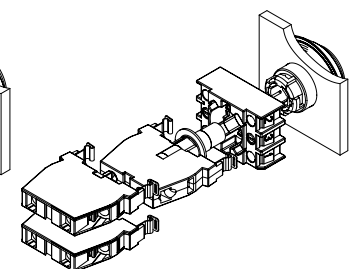
De contactelementen van het EF-systeem moeten in de tweede arrêterpositie worden gemonteerd en na montage dus dicht bij de montageflens liggen.



Afb. 1



Afb. 2



Afb. 3



Uitsluitend op een zuivere, vetvrije ondergrond monteren!

3.2 Bijzondere montage-instructies hygiënische toepassingen

Bij hygiënische toestellen van de serie N die in de injectiezone of de non-foodzone mogen worden gemonteerd en gebruikt, moeten de volgende bijkomende montage-eisen in acht worden genomen:

1. Die toestellen moeten constructief zo aangebracht worden dat een reiniging met een doek op iedere plaats, ook als de schakelaar niet bediend is, mogelijk is. Daarom is een afstand van 70 mm tussen de bevestigingsopeningen aanbevolen, om de door de norm voorgeschreven afstand van > 20 mm te waarborgen.
2. Als het toestel van een of meerdere zijden door de wand van een behuizing wordt ingesloten, dan moet een radius van 100 mm vanaf het midden van de bevestigingsopening worden gerespecteerd, zodat het toestel langs alle zijden met een doek kan worden gereinigd en aan alle zijden op beschadigingen kan worden gecontroleerd.



Neem hiervoor de geldende geharmoniseerde normen en hun basisconstructies voor de constructie in acht.



Uitsluitend op een zuivere, vetvrije ondergrond monteren! Bij de montage van het toestel moet erop gelet worden dat het oppervlak effen is en er geen lasnaden of buigstralen in een bereik van 100 mm rond het toestel aanwezig zijn, omdat dit de dichtheid en hygiënische geschiktheid van het toestel kan beperken.

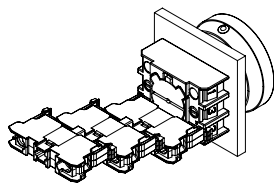
3.3 Algemene montage-instructies R-programma

1. Montage van de bedienelementen en montageflens door het aandraaien van de schroeven van de montageflens met een sleufschroevendraaier, maat 2 (zie hoofdstuk 3.1, afb. 1)

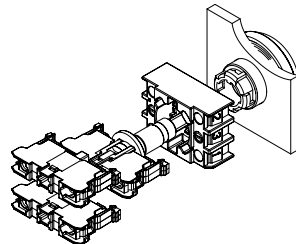


Bij het aandraaien van de schroeven moet u er op letten dat de montageflens gelijkmatig en recht vastgeschroefd wordt

2. Montage van de contactelementen van het RF-contactstelsel gebeurt door het vastklikken aan de posities 1 tot 3 op de montageflens (zie afb. 4). De middelste positie (Pos. 3) is voorzien voor de montage van verlichtingselementen bij toestellen met verlichting (zie afb. 5).



Afb. 4



Afb. 5



Bij toestellen met verlichting mogen geen stoterselementen in de montageflens ingebouwd zijn.



De contactelementen van het RF-systeem worden in de eerste arrêterpositie gemonteerd en liggen na de montage dicht bij de montageflens. Bij gebruik van contact- en verlichtingselementen op de montageflens moet het verlichtingselement als eerste in de middelste positie (Pos. 3) gemonteerd worden. Op het verlichtingselement kan geen contactelement worden gemonteerd.

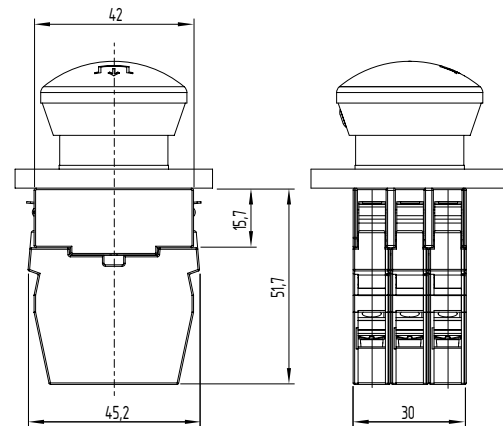


Uitsluitend op een zuivere, vetvrije ondergrond monteren.

3.4 Afmetingen

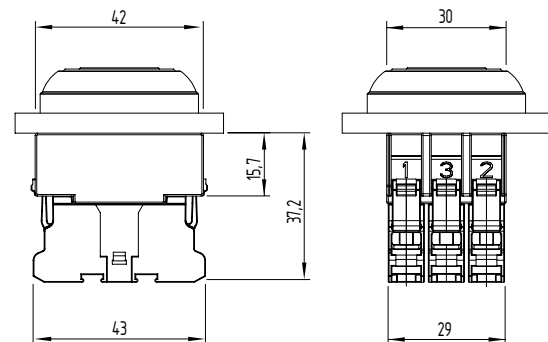
Alle maten in mm.

EF-contactstelsel (E- en N-programma)

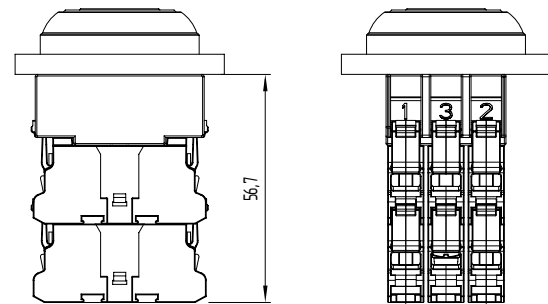


RF-contactstelsel (E-, N- en R-programma)

Een rij contactelementen

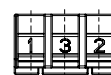


Twee rijen contactelementen

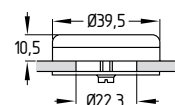
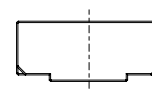


Bij apparaten met arrêtering kunnen max. 4 contactelementen worden gebruikt. Het vierde element moet in het midden (Pos. 3) worden gemonteerd.

Montageflens en blindstop



Afb. 6
ELM / EFM



Afb. 7
Een blindstop



De schuine kant van de montageflens geeft positie 1 aan.

4. Elektrische aansluiting

4.1 Algemene opmerkingen betreffende de elektrische aansluiting



De elektrische aansluiting mag uitsluitend in spanningsloze toestand door gemachtigd en gekwalificeerd personeel uitgevoerd worden.



Na het aansluiten moeten de contactelementen gereinigd worden (kabelresten enz. verwijderen).

De klemschroeven van de aansluitkabel moeten met een aandraaimoment van 1 Nm worden vastgeschroefd.

Lengte x van de kabel

- aan de veerklemaansluiting (cage clamp) van het type s of f: 5 ... 6 mm
- aan schroefklemmen: 7 mm



4.2 Contactvarianten contactstelsel

Zie bestelsleutel hoofdstuk 2.1



Een mix van de contactsystemen is niet toegelaten. Bij het R-programma is het gebruik van het EF-contactstelsel niet toegelaten.

5. Gebruik en onderhoud

5.1 Functietest

De veiligheidsfunctie van het toestel moet getest worden. Hierbij moet het volgende gecontroleerd worden:

1. Bevestiging van de gemonteerde component
2. Juiste uitvoering van de aansluitingen
3. Visuele controle van eventuele beschadiging van het bedienorgaan

5.2 Onderhoud

Wij raden een regelmatige visuele inspectie en functietest aan, inclusief de volgende stappen:

1. Controle van de bevestiging van het noodstopbedienorgaan en de contactelementen
2. Verwijdering van stof en vuil
3. Controle van de aansluitingen

Beschadigde of defecte componenten moeten onmiddellijk vervangen worden.

5.3 Reiniging en verzorging

Geteste reinigings- en onderhoudsproducten en hun belangrijkste ingrediënten vindt u in de lijst aan het einde van het hoofdstuk. De reinigingsproducten werden met een gestandaardiseerde Ecolab testprocedure of met alternatieve opslagtests getest. Deze tests geven 100% garantie dat het toestel gedurende zijn volledige levensduur geen schade oploopt door het gebruikte reinigingsproduct. Een kleurverandering van de onderdelen vormt geen kwaliteitsgebrek van het toestel.

Bij gebruik van afwijkende reinigingsproducten met dezelfde of gelijkaardige ingrediënten zijn wij niet aansprakelijk voor schade aan het toestel. Dit gebeurt onder de verantwoordelijkheid van de gebruiker van de machine of installatie. Hetzelfde geldt voor mixen van verschillende reinigingsproducten, ongeacht of zij al dan niet op de lijst staan of het om reinigingsproducten met gelijkaardige ingrediënten gaat. Dit houdt ook het onvolledig verwijderen van reinigingsproducten na een reinigingsbeurt in.



In het kader van de reinigingswerken moet de balgmodule voor en na de reiniging op beschadigingen worden gecontroleerd en eventueel worden vervangen.



Het toestel mag alleen bij temperaturen < 80 °C gereinigd worden. Aanwijzing temperatuurveranderingen in acht nemen.

Product	Beschrijving	Concentratie	PH-waarde (1%ig)	Belangrijkste ingrediënten
Topactive 500	Schuimreiniger zuur	5%	1,7 - 2,1	Fosforzuren, oppervlakreactieve stoffen
Acipusfoam VF59	Schuimreiniger zuur	5%	2	Fosforzuren, oppervlakreactieve stoffen, salpeterzuren
P3 - Topactive DES	Schuimreiniger zuur	3%	3,2 - 3,6	Waterstofperoxide, azijnzuren, Perazijnzuren, oppervlakreactieve stoffen
VE-water	Gedemineraliseerd water	100%	5 - 6	gedemineraliseerd water
P3 - Alcodes	Alcoholisch oppervlakkendesinfecteermiddel	100%	6,8 - 7,8	Ethanol
P3 - Topax 990	Schuimreiniger neutraal	3%	7,4 - 8,4	Azijnzuur, alkylaminoxide
Tego 2000 VT25	Desinfecteermiddel neutraal	1%	8	Amfotere oppervlakreactieve stoffen
Divodes FG VT29	Desinfecteermiddel neutraal	100%	8,8	Alcohol
P3 - Topax 66	Schuimreiniger alkalisch	3%	11,6 - 12	Oppervlakreactieve stoffen, fosfonaat, natriumhypochloriet
Oxofoam VF5	Schuimreiniger hoogalkalisch	5%	12,7	Kaliloog, oppervlakreactieve stoffen, natriumhypochloriet
Powerfoam VF4	Schuimreiniger hoogalkalisch	5%	12,8	Natronloog, EDTA, oppervlakreactieve stoffen
Topactive 200	Schuimreiniger alkalisch	5%	12,8 - 13,2	Ethanol, natriumhydroxide, kaliumhydroxide, oppervlakreactieve stoffen

6. Demontage en afvalverwijdering



De toestellen mogen uitsluitend in spanningsloze toestand gedemonteerd worden.

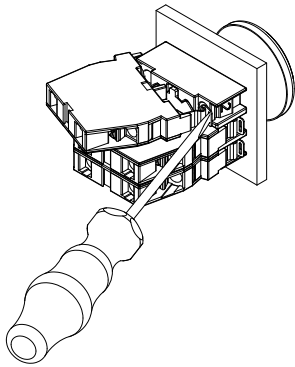
6.1 Demontage E-, N- en R-programma

1. Demontage van de EF-contactelementen met behulp van een sleufschroevendraaier maat 2 (zie afb. 8).
Demontage van de RF-contactelementen met behulp van een sleufschroevendraaier met een aanbevolen breedte van 5,5 mm (zie afb. 9).

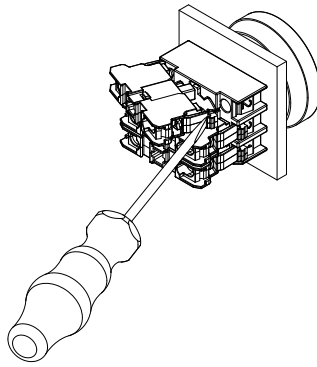


Indien er verlichtingselementen gemonteerd zijn, moeten de contactelementen in Pos. 1 en Pos. 2 eerst gedemonteerd worden. Vervolgens wordt het verlichtingselement gedemonteerd.

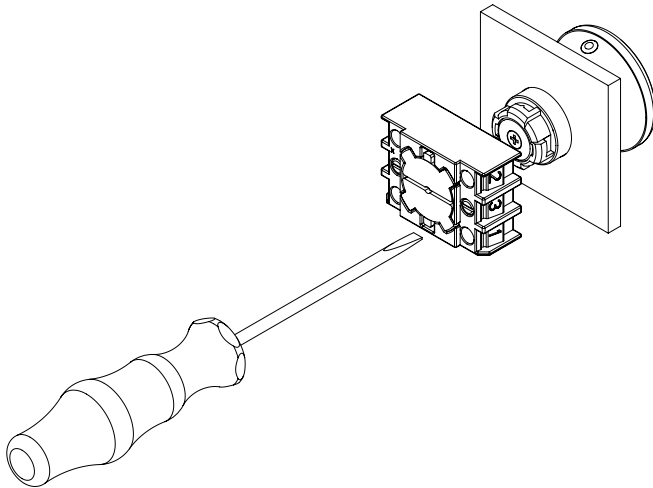
2. De montageflens wordt gedemonteerd door de schroeven van de montageflens los te schroeven. Vervolgens de montageflens ca. 45° tegen de klok in draaien en afnemen (zie afb. 10).



Afb. 8



Afb. 9


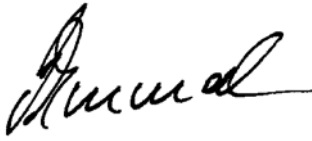


Afb. 10

6.2 Afvalverwijdering

De component moet op een correcte manier volgens de geldende nationale voorschriften en wetgevingen afgevoerd worden.

7. EU-conformiteitsverklaring

EU-conformiteitsverklaring		
Origineel	K.A. Schmersal GmbH & Co. KG Möddinghofe 30 42279 Wuppertal (D) Germany Internet: www.schmersal.com	
Hiermee verklaren wij dat de hieronder beschreven producten op grond van hun ontwerp en constructie beantwoorden aan de relevante Europese Richtlijnen.		
Benaming van de component:	E-, N-, R-programma	
Type:	zie bestelsleutel	
Beschrijving van de component:	Bedienorganen en signalisatie-elementen naar keuze als signaallamp, drukknop, verlichte drukknop, vuistslagknop of -schakelaar, keuzeschakelaar of -drukknop, sleutelkeuzeschakelaar of -drukknop in combinatie met contactelement EF of RF of verlichtingselementen en spanningsgeneratoren EL* of RL*	
Geharmoniseerde Richtlijnen:	Laagspanningsrichtlijn	2014/35/EU
	EMC-Richtlijn *	2014/30/EU
	RoHS-Richtlijn	2011/65/EU
Toegepaste normen:	EN 60947-5-1:2017	
Plaats en datum van opstelling:	Wuppertal, 07 april 2020	
ENR-Programm-E-NL		
	Rechtsgeldige handtekening Philip Schmersal Directeur	



De meest recente geldige conformiteitverklaring kan via products.schmersal.com gedownload worden.

