



JP 取扱説明書..... 1~6頁
原文翻訳

本日本語訳は、Schmersal 本社のドイツ語原文を基に作成されたものであり、翻訳上の疑義がある場合、原文及び英文のみが有効となります。

内容

1 この文書について	
1.1 機能	1
1.2 対象：権限・資格のある人向け	1
1.3 使用記号の説明	1
1.4 適切な使用	1
1.5 安全上のご注意	1
1.6 誤使用に関する警告	1
1.7 免責事項	2
2 製品内容	
2.1 型番	2
2.2 特別仕様	2
2.3 目的と用途	2
2.4 技術データ	2
2.5 分類	2
3 取り付け	
3.1 通常の取り付け方法	2
3.2 寸法	3
3.3 作動方向の選択	3
4 電気配線	
4.1 電気配線上のご注意	3
4.2 接点部の型式	3
5 立上げと保全	
5.1 動作テスト	4
5.2 保全	4
6 取り外し・廃棄	
6.1 取り外し	4
6.2 廃棄	4
7 付録	
7.1 CE適合宣言書	5

1 この文書について

1.1 機能

この取扱説明書は、製品の取り付け・据付・試運転・安全操作・取り外しに必要な全ての情報を提供します。装置付近に完全かつ読みやすい状態で保管してください。

1.2 対象：権限・資格のある人向け

この取扱説明書に記述された全ての操作は、使用者によって認められた専門技術者が行ってください。

この取扱説明書を熟読し、コンポーネントの据付及び運転の前に、労働安全及び事故予防のための適用可能な全規定についてご確認ください。

組立作業員は、コンポーネントの選定、取り付け、内蔵に対して、他の技術仕様を遵守するのと同じように、慎重に整合規格を選択しなければなりません。

1.3 使用記号の説明



情報、助言、注釈：

この表示は役立つ追加情報を示します。



注意：取り扱いを誤った場合に、故障、機能不良が想定される内容を示しています。

警告：取り扱いを誤った場合に、傷害を負う可能性が想定される内容および物的損害の発生が想定される内容を示しています。

1.4 適切な使用

本製品は、設備や機械の一部として安全関連機能を果たすために開発されたものです。設備や機械全体が的確に動作する事を保証する事は、製造者の責任です。

本製品は、下記に挙げられたバージョンまたは製造者によって許可されたアプリケーションに対してのみ使用されるべきものです。アプリケーションの範囲に関する詳細情報は、「製品内容」に記述されています。

1.5 安全上のご注意

使用者は、この取扱説明書内の注意書き、各国特有の据付規格、周知の安全法規および事故予防方策を遵守しなければなりません。



更なる技術情報については、Schmersal カタログまたはインターネット (www.schmersal.net) 上のオンラインカタログをご参照ください。

仕様などの記載内容について予告なく変更することがあります。あらかじめご了承ください。



複数のセーフティコンポーネントを直列接続する場合、EN ISO 13849-1 に従ったパフォーマンス・レベルがエラー検知機能低下のため低くなります。セーフティコンポーネントに結びついている制御の全体的なコンセプトは、EN ISO 13849-2 に従って妥当性の確認を実施しなければなりません。

残留リスクは、取り付け・据付・操作・保全に関する説明書同様に安全に関する注意の監視時に周知されています。

1.6 誤使用に関する警告



本製品の不十分、不適切な使用および無効化の際は、人への危険、機械、設備への損害を負う可能性があります。EN 1088 の関連注意事項もご参照ください。

1.7 免責事項

誤った取り付けやこの取扱説明書を正しく理解していないために起こった損害、故障は、免責事項となります。また、製造者により許可されていない代替・付属品による損害は、製造者の免責事項となります。

独自の修理・改造・変更は、安全上の理由から許可されておらず、その結果生じる損害に対して製造者は免責事項となります。

2 製品内容

2.1 型番

本取扱説明書は以下の型式名を対象としています。

EX-AZ 3①5-②-Z③K-④-3D		
番号	値	内容
①	3	スリムデザイン
	5	ラージデザイン
②	03	3 NC
	12	1 NO / 2 NC
③		ラッチ力 5N
	R	ラッチ力 30N
	UE	オーバーラップ接点
④	1637	金めつき接点



同じ型式名シリーズの他の製品で提供されている付属部品であっても、改造は許可されておりません。改造された場合、安全機能を保証することが出来ません。機械指令・防爆指令への適合は、引渡し時の状況でのみ有効とされます。

2.2 特別仕様

2.1適用機種で挙げられていない特別仕様は一般仕様準じます。

2.3 目的と用途

セーフティドアスイッチは、必要とされる操作上の安全を確保するために閉じられていなければならない、取り外し可能な扉、スライド式扉、ヒンジ式扉に適しています。

本製品は、爆発性雰囲気のあるゾーン22領域内カテゴリ3Dにて使用可能となります。取り付けと保全に関する要求事項は、EN 61241に従って満たされています。



使用者は、安全規格と要求安全水準に従って、保護装置の評価と設計をしなければなりません。



安全技術上データ・特徴は、有効なEU試験認証に基づき（またはその他の同等の認可）技術データ内に記載されます。

安全な使用条件

特定された衝撃エネルギーのため、機械的ストレスから保護されて取り付けられなければなりません。特殊使用周囲温度領域は遵守されなければなりません。

2.4 技術データ

装置カテゴリ：	☉ II 3D
防爆：	Ex tD A22 IP67 T90° C X
規格：	EN 60947-5-1, EN 61241-0, EN 61241-1, BG-GS-ET-15
ケース材質：	軽金属ダイカスト
アクチュエータ：	ステンレス1.4301 (SUS304相当)
構造：	DIN EN 50041
最大衝撃エネルギー：	EX-AZ 335: 4 J EX-AZ 355: 1 J
許容操作速度：	最大1m/s
保護構造：	(EN 60529に基づく) IP 67
接点材質：	銀

接点機構：	4端子2点ブレーク付切換接点 (Zb)、3NC、相互に電氣的に分離された接点ブリッジ
接点機構：	☉ EN 60947-5-1, スローアクション、強制開離機構付NC接点
接続方式：	ネジ端子式
ケーブル断面積：	最小0.75 mm ² 、最大2.5 mm ² 、(フェール端子を含む)
ケーブル引込口：	EX-AZ 335: 1 x M20 x 1.5 EX-AZ 355: 3 x M20 x 1.5
定格インパルス耐電圧U _{imp} ：	4 kV
定格絶縁電圧U _i ：	250 V
閉鎖熱電流I _{the} ：	10 A
使用カテゴリ：	AC-15 / DC-13
定格動作電流I _e /定格動作電圧U _e ：	4 A / 230 VAC 4 A / 24 VDC
接点保護ヒューズ定格：	6 A gG Dヒューズ
強制開離ストローク：	10.7 mm
強制開離力：	5N×NC接点数
使用周囲温度：	- 20 °C ... + 60 °C
機械的寿命：	1000万回
ラッチ力：	30 N (特殊型番R)
ケーブルグラントのケーブル径：	最小∅ 7 mm; 最大∅ 12 mm ☉ II 2GD
締め付けトルク：	カバーネジ：最小1.0Nm ケーブルグラント：最小8 Nm シールプラグ：最小8Nm

2.5 分類

規格：	EN ISO 13849-1
B _{10d} (NC接点)：	2,000,000
B _{10d} (NO接点)：抵抗負荷10%時	1,000,000
耐用年数：	20年

$$MTTF_d = \frac{B_{10d}}{0,1 \times n_{op}} \quad n_{op} = \frac{d_{op} \times h_{op} \times 3600 \text{ s/h}}{t_{cycle}}$$

(アプリケーション仕様パラメーターにより、負荷同様にh_{op}, d_{op}, t_{cycle}が変化します。)

3 取り付け

3.1 通常の取り付け方法



取り付けは、必ず電源を切った状態で行ってください。

取り付け穴は、EX-AZ 335には4ヶ所、EX-AZ 355には2箇所あります。スイッチ本体の裏面には、本製品の取り付け寸法が描かれています。取り付け用のビスが緩まないようにしっかりと締め付けてください。アース線は必要となります。本製品はドアストップとして使用できません。取り付け位置と方向に制約はありません。但しゴミがアクチュエータ引込口から入らないような取り付けをしてください。使用していないアクチュエータ引込口は別売の防塵キャップ (AZ335/355-1990) で塞いでください。



技術データ内の最大衝撃エネルギー、作動速度、締め付けトルクに関する推奨値に従ってください。

アクチュエータの取り付け：アクチュエータの取扱説明書をご参照ください。

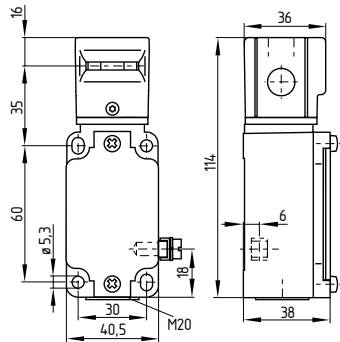


EN ISO 12100、EN 953およびEN 1088規格を遵守してください。

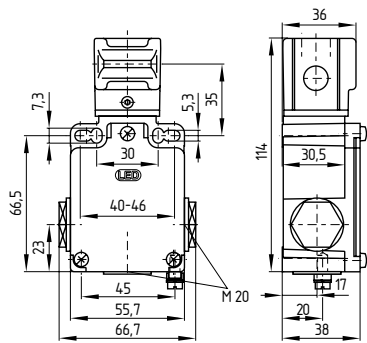
3.2 寸法

全ての寸法単位はmmです。

EX-AZ 335

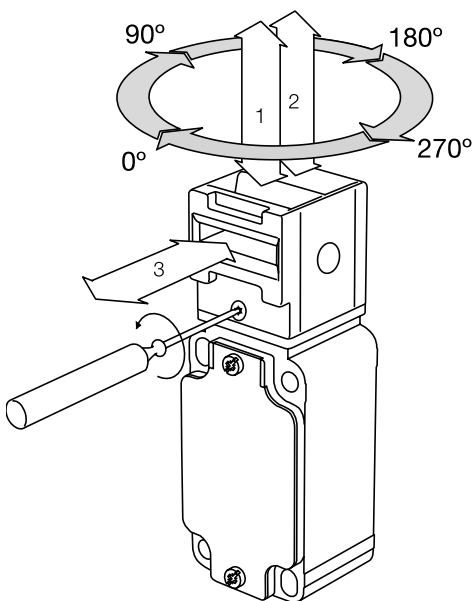


EX-AZ 355



3.3 作動方向の選択

他の作動方向を希望する場合、2つのトルクスネジ（ネジサイズはT10が必要となります。）緩めます。ヘッド部を軽く持ち上げながら、希望の位置まで回転させ、その後、両ネジを再び締めて下さい。



4 電気配線

4.1 電気配線上のご注意



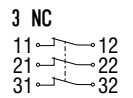
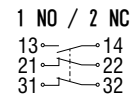
電気配線は通電されていない状態で技術者が実施してください。

接点番号は、本製品内の端子台に表示しています。

ケーブル引込口には、規定のケーブルグラント（同梱）が恒久配線用として許可されています。必要なストレインリリーフは、工事業者により選定されなければなりません。使用しないケーブル引込口（AZ355）は、防爆認証済の専用の防護キャップでふさいでください。配線後は、スイッチ内部のゴミを取り除いてください。

4.2 接点部の型式

接点は保護装置が閉じた状態を示しています。



標準仕様

EX-AZ 335-12ZK-3D
EX-AZ 355-12ZK-3D

EX-AZ 335-03ZK-3D
EX-AZ 355-03ZK-3D

保持力

EX-AZ 335-12ZRK-3D
EX-AZ 355-12ZRK-3D

EX-AZ 335-03ZRK-3D
EX-AZ 355-03ZRK-3D

オーバーラップ接点

EX-AZ 335-12ZÜK-3D
EX-AZ 355-12ZÜK-3D

5 立上げと保全

5.1 動作テスト

本製品は、安全機能に関してテストされなければなりません。ここでは、以下を確認して下さい。

- ・取り付けは、指示に従って行なって下さい。
- ・接続は、取り決め通りに行なって下さい。
- ・ケーブルは、取り決め通りに実施・接続して下さい。
- ・アクチュエータ内部の融通性を確認して下さい。
- ・セーフティスイッチに損傷がないかどうかを確認して下さい。
- ・破片やホコリなどの異物はすべて取り除いてください。
- ・ケーブルやコンジットは通電していない状態で密閉されているか確認してください。

5.2 保全

上記に記述された注意を考慮しながら注意深く取り付ける場合、必要とされる保全が少なくなります。悪環境下で使用する際には、下記の通常保全を推奨します。

1. アクチュエータおよびセーフティスイッチがしっかり取り付けられているか確認してください。
2. 破片やホコリなどの異物はすべて取り除いてください。
3. ケーブルやコンジットは通電していない状態で密閉されているか確認してください。



通電している状態でケースを開けないで下さい。

破損、故障した際は交換してください。
防爆保護の理由から、最大1000万回開閉後、装置を交換して下さい。

6 取り外し・廃棄


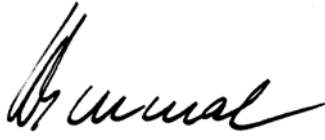
6.1 取り外し

本製品は、必ず電源を切った状態で取り外して下さい。

6.2 廃棄

本製品は、国家規格・法規に従って適切に専門的な措置により廃棄されなければなりません。

7.1 CE適合宣言書

	
<h2>CE適合宣言書</h2>	
適合宣言書原文翻訳	K. A. Schmersal GmbH Industrielle Sicherheitssysteme Mödinghofe 30 · 42279 Wuppertal Germany Internet: http://www.schmersal.com
ここに、次のセーフティコンポーネントが欧州機械指令の要求事項に適合していることを宣言する。	
製品名：	EX-AZ 335 / EX-AZ 355 ⊕ II 3D Ex tD A22 IP67 T90° C X
製品内容：	強制開離機構付セーフティ・リミットスイッチ
関連EC指令：	2006/42/EC 機械指令 94/9/EC防爆指令 (ATEX)
技術文書の責任者：	Ulrich Loss Mödinghofe 30 42279 Wuppertal
発行場所・日付：	Wuppertal、2010年1月8日
EX-AZ 335-B-JP	 法的署名 Heinz Schmersal 社長



注意
最新の適合宣言書は、インターネット (www.schmersal.net)
でダウンロード可能。



K. A. Schmersal GmbH
Industrielle Sicherheitssysteme
Möddinghofe 30, D-42279 Wuppertal
Postfach 24 02 63, D-42232 Wuppertal

Telefon +49 - (0) 2 02 - 64 74 - 0
Telefax +49 - (0) 2 02 - 64 74 - 1 00
E-Mail: info@schmersal.com
Internet: <http://www.schmersal.com>