



PL Instrukcja obsługi . . . . . Strony 1 do 4  
Original

Zawartość

<b>1</b>	<b>Informacje o tym dokumencie</b>	
1.1	Funkcja . . . . .	1
1.2	Grupa docelowa: autoryzowany, wykwalifikowany personel . . . . .	1
1.3	Stosowane symbole . . . . .	1
1.4	Zastosowanie zgodne z przeznaczeniem . . . . .	1
1.5	Ogólne zasady bezpieczeństwa . . . . .	1
1.6	Ostrzeżenie przed niewłaściwym użytkowaniem . . . . .	1
1.7	Wyłączenie odpowiedzialności . . . . .	1
<b>2</b>	<b>Opis produktu</b>	
2.1	Klucz zamówieniowy . . . . .	2
2.2	Wersje specjalne . . . . .	2
2.3	Przeznaczenie i zastosowanie . . . . .	2
2.4	Dane techniczne . . . . .	2
<b>3</b>	<b>Montaż</b>	
3.1	Ogólne wskazówki montażowe . . . . .	2
3.2	Wymiary . . . . .	2
<b>4</b>	<b>Podłączenie elektryczne</b>	
4.1	Ogólne wskazówki dotyczące podłączenia elektrycznego . . . . .	3
4.2	Warianty styków i drogi przełączania . . . . .	3
4.3	Zdolność przełączania . . . . .	3
<b>5</b>	<b>Uruchomienie i konserwacja</b>	
5.1	Uruchomienie . . . . .	3
5.2	Konserwacja . . . . .	3
<b>6</b>	<b>Demontaż i utylizacja</b>	
6.1	Demontaż . . . . .	3
6.2	Utylizacja . . . . .	3
<b>7</b>	<b>Deklaracja zgodności UE</b>	

1. Informacje o tym dokumencie

1.1 Funkcja

Niniejsza instrukcja obsługi dostarcza niezbędnych informacji dotyczących montażu, uruchomienia, niezawodnej eksploatacji i demontażu urządzenia. Instrukcja obsługi powinna być zawsze czytelna i dostępna.

1.2 Grupa docelowa: autoryzowany, wykwalifikowany personel

Wszystkie czynności opisane w niniejszej instrukcji obsługi powinny być wykonywane wyłącznie przez przeszkolony i wykwalifikowany personel autoryzowany przez użytkownika instalacji.

Urządzenie można zainstalować i uruchomić tylko po przeczytaniu i zrozumieniu instrukcji obsługi oraz po zapoznaniu się z obowiązującymi przepisami w zakresie bezpieczeństwa pracy i zapobiegania wypadkom.

Dobór i montaż urządzeń oraz ich integracja z systemem sterowania wymaga bardzo dobrej znajomości przez producenta maszyny odnośnych przepisów i wymagań normatywnych.

1.3 Stosowane symbole



Informacje, porady, wskazówki:

Symbol ten oznacza pomocne informacje dodatkowe.



**Uwaga:** Nieprzestrzeganie wskazówki ostrzegawczej może spowodować usterki lub nieprawidłowe działanie.

**Ostrzeżenie:** Nieprzestrzeganie wskazówki ostrzegawczej może spowodować zagrożenie zdrowia / życia i / lub uszkodzenie maszyny.

1.4 Zastosowanie zgodne z przeznaczeniem

Asortyment produktów Schmersal nie jest przeznaczony dla konsumentów prywatnych.

Urządzenie może być używane wyłącznie zgodnie z poniższymi opisami lub w zastosowaniach dopuszczonych przez producenta. Szczegółowe informacje dotyczące zakresu stosowania są zawarte w rozdziale „Opis produktu”.

1.5 Ogólne zasady bezpieczeństwa

Należy przestrzegać zasad bezpieczeństwa zawartych w niniejszej instrukcji obsługi oraz krajowych przepisów dotyczących instalacji, bezpieczeństwa i zapobiegania wypadkom.



Dalsze informacje techniczne znajdują się w katalogach firmy Schmersal i w katalogu online w Internecie pod adresem [products.schmersal.com](https://products.schmersal.com).

Wszystkie informacje bez odpowiedzialności. Zastrzega się możliwość wprowadzania zmian, które służą postępowi technicznemu.

Przy przestrzeganiu wskazówek dotyczących bezpieczeństwa, montażu, uruchomienia, eksploatacji i konserwacji nie występują zagrożenia resztkowe.

1.6 Ostrzeżenie przed niewłaściwym użytkowaniem



W przypadku nieprawidłowego lub niezgodnego z przeznaczeniem stosowania urządzenia lub dokonywania manipulacji nie można wykluczyć zagrożenia zdrowia lub życia lub uszkodzenia elementów maszyny bądź instalacji.

1.7 Wyłączenie odpowiedzialności

Producent nie ponosi odpowiedzialności za szkody i zakłócenia w pracy urządzenia, które powstały w wyniku błędu montażowego lub nieprzestrzegania niniejszej instrukcji obsługi. Wykluczona jest odpowiedzialność producenta za szkody, które wynikają z zastosowania części zamiennych lub akcesoriów niedopuszczonych przez producenta.

Samodzielne naprawy, przebudowy i modyfikacje nie są dozwolone ze względów bezpieczeństwa i wykluczają odpowiedzialność producenta za wynikające z nich szkody.

### 2. Opis produktu

#### 2.1 Klucz zamówieniowy

Niniejsza instrukcja obsługi dotyczy następujących typów:

#### EX-BN 20-①Z-3G/D

Nr	Opcja	Opis
①		
01		1 zestyk NC
02		2 zestyki NC
10		1 zestyk NO
20		2 zestyki NO
11		1 zestyk NC / 1 zestyk NO
R		1 bistabilne
2R		2 bistabilnes
11R		2 bistabilnes zestyki NC / NO

#### 2.2 Wersje specjalne

Dla wersji specjalnych, które nie są wymienione w kluczu zamówieniowym w punkcie 2.1, obowiązują odpowiednio powyższe i poniższe informacje, o ile są one zgodne z wersją standardową.

#### 2.3 Przeznaczenie i zastosowanie

Der Magnetschalter kann in explosionsgefährdeten Bereichen der Zone 2 und 22 Kategorie 3GD zur Stellungsüberwachung von beweglichen Türen und Klappen eingesetzt werden. Należy spełnić wymagania dotyczące instalacji i konserwacji zgodnie z normami 60079.

Do uruchamiania wyłącznika magnetycznego można stosować wyłącznie podane aktywator. Tylko te aktywatory zapewniają prawidłowe działanie i dokładność powtarzania.



Oceny i zaprojektowania łańcucha zabezpieczeń dokonuje użytkownik zgodnie z odpowiednimi normami i przepisami, w zależności od wymaganego poziomu bezpieczeństwa.

#### Warunki bezpiecznego stosowania

Ze względu na podaną odporność na uderzenia urządzenia należy montować w sposób zapewniający ochronę przed obciążeniami mechanicznymi. Należy przestrzegać podanego zakresu temperatury otoczenia. Użytkownik musi zagwarantować ochronę przed długotrwałym oddziaływaniem promieniowania ultrafioletowego.

#### 2.4 Dane techniczne

Oznaczenie wg dyrektywy ATEX:	D II 3G D II 3D
Oznaczenie wg norm:	Ex nC IIC T5 Gc X, Ex tc IIIC T90°C Dc X
Zastosowane normy:	EN IEC 60079-0, EN IEC 60079-15, EN 60079-31
Obudowa:	AlSi 12, odlew ciśnieniowy, lakierowany
Maks. energia uderzenia:	4 J
Stopień ochrony:	IP67 zgodnie z EN 60529
Przyłącze:	połączenie śrubowe
Przekrój kabla:	max. 1,5 mm <sup>2</sup> (z tulejką kablową)
Przepust kablowy:	2x M16
Sposób działania:	magnetyczny
Napięcie przełączania:	maks. 250 VAC/DC
Prąd przełączania:	maks. 3 A
Moc przełączania:	maks. 120 VA/W
Napięcie przebicia:	> 600 VAC (50 Hz)
Prędkość aktywacji:	maks. 18 m/s
Częstotliwość przełączania:	maks. 300/s
Czas przełączania „Zamykanie”:	0,3 ms ... 1,5 ms
Czas przełączania „Otwieranie”:	maks. 0,5 ms
Czas drgania zestyków:	0,3 ms ... 0,6 ms
Temperatura otoczenia:	-15°C ... +70°C
Temperatura magazynowania:	-25°C ... +70°C

Trwałość mechaniczna:	10 <sup>8</sup> operacji
Trwałość elektryczna:	1 milion ... 1 miliard operacji, zależnie od obciążenia
Odporność na wstrząsy:	50 g, drgania sinusoidalne
Dokładność ponownego rozruchu:	± 0,25 mm, T = stała
Odporność na uderzenia:	30 g / 11 ms
Odporność na wibrację	10...55 Hz amplituda 1 mm
Dławica kablowa Ex:	D II 2GD
Przekrój przewodu dławica kablowa EX:	Ø 6 ... 10 mm
Momenty dokręcania:	
– Śruby pokryw:	min. 0,6 Nm
– Dławik kablowy EX:	min. 5 Nm
– Śruby zamykające EX:	min. 6 Nm

### 3. Montaż

#### 3.1 Ogólne wskazówki montażowe



Montaż jest dopuszczalny wyłącznie po odłączeniu napięcia.

- Pozycja montażowa jest dowolna pod warunkiem, że powierzchnie uruchamiające są ustawione naprzeciw siebie.
- Nie wykorzystywać wyłącznika magnetycznego i aktywatora jako ogranicznika.
- Do mocowania obudowy służą 2 otwory podłużne.
- Mocować wyłącznik bezpieczeństwa wyłącznie na płaskich powierzchniach, ponieważ w przeciwnym razie mogą wystąpić naprężenia, które mogą zniszczyć czujnik lub zmienić odległości graniczne.
- Nie umieszczać wyłącznika magnetycznego i aktywatora w silnym polu magnetycznym.
- W miarę możliwości nie umieszczać wyłącznika bezpieczeństwa i aktywatora na materiałach ferromagnetycznych.
- Nie narażać wyłącznika magnetycznego i aktywatora na oddziaływanie silnych wibracji i uderzeń.
- Zamocować wyłącznik bezpieczeństwa i aktywator do osłony w sposób nierozłączalny.
- Przewód uziemienia jest konieczny.
- Miejsce montażu powinno być wolne od wiórów żelaznych.



Należy przestrzegać danych dotyczących maksymalnej energii uderzenia, prędkości aktywacji i momentów dokręcania zawartych w danych technicznych.



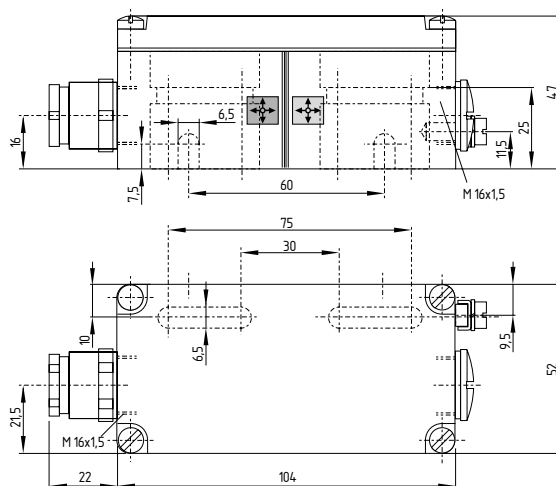
Przebudowy i modyfikacje, które pogarszają ochronę przeciwwybuchową, nie są dozwolone.



Należy przestrzegać wskazówek norm EN ISO 12100, EN ISO 14119 i EN ISO 14120.

#### 3.2 Wymiary

Wszystkie wymiary w mm.



## 4. Podłączenie elektryczne

### 4.1 Ogólne wskazówki dotyczące podłączenia elektrycznego



Podłączenie elektryczne może wykonać wyłącznie autoryzowany wykwalifikowany personel po odłączeniu zasilania.

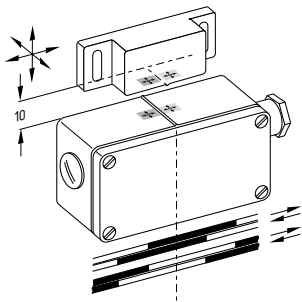
Oznaczenia styków są podane we wnętrzu wyłącznika.

Długość odizolowanego x odcinka przewodu: 6 mm

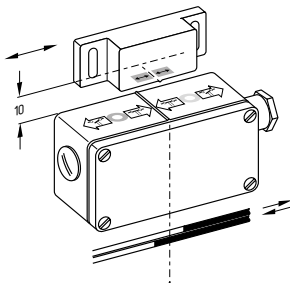


Dławica kablowa EX (wchodzi w zakres dostawy) jest dopuszczalna tylko dla kabli i przewodów podłączonych na stałe. Wykonawca powinien zadbać o zabezpieczenie przed wyrwaniem przewodów. Po podłączeniu należy oczyścić wnętrze wyłącznika z zanieczyszczeń.

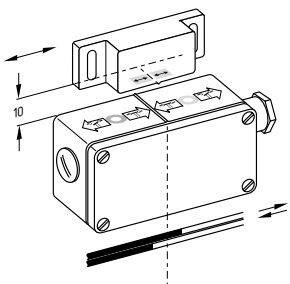
### 4.2 Warianty styków i drogi przełączania



1 zestyk zwierny EX-BN 20-10Z-3G/D lub 1 zestyk rozwierny EX-BN 20-01Z-3G/D z elektromagnesem włączającym BP 20



1 bistabilny EX-BN 20-RZ-3G/D z elektromagnesem włączającym BP 20N

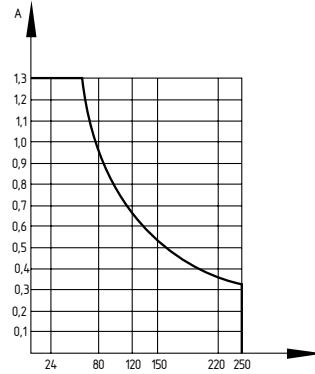


1 bistabilny EX-BN 20-RZ-3G/D z elektromagnesem włączającym BP 20S



W wersjach -10 i -01 w przypadku ustawienia wyłącznika i magnesu uruchamiającego naprzeciw siebie musi być zgodne przyporządkowanie kolorów: czerwony (S) do czerwonego (S) i zielony (N) do zielonego (N).

### 4.3 Zdolność przełączania



## 5. Uruchomienie i konserwacja

### 5.1 Uruchomienie

- Wyłącznik magnetyczny nie jest uszkodzony.
- Instalacja jest przeprowadzona prawidłowo
- Podłączenie jest wykonane prawidłowo
- Kabel jest podłączony prawidłowo
- Przepust kablowy jest prawidłowo wkręcony i przykręcony.
- Pokrywa jest prawidłowo przykręcona i zamknięta.

### 5.2 Konserwacja

Przy starannym montażu, uwzględniającym opisane wyżej zalecenia, konserwacja jest konieczna jedynie w niewielkim zakresie.

W ekstremalnych warunkach eksploatacyjnych zalecamy regularną konserwację, obejmującą następujące czynności:

- Sprawdzić prawidłowość osadzenia aktywatora i wyłącznika magnetycznego
- Usunąć zanieczyszczenia
- Sprawdzić przepusty kablowe zgodnie z obowiązującą instrukcją obsługi



Nie otwierać obudowy znajdującej się pod napięciem.

Uszkodzone lub wadliwe urządzenia należy wymienić.

## 6. Demontaż i utylizacja

### 6.1 Demontaż

Urządzenie można wymontować tylko po odłączeniu zasilania.

### 6.2 Utylizacja

Urządzenie należy poddać prawidłowej utylizacji zgodnie z krajowymi przepisami i ustawami.

7. Deklaracja zgodności UE

Deklaracja zgodności UE



Oryginał  
K.A. Schmersal GmbH & Co. KG  
Mödinghofe 30  
42279 Wuppertal  
Niemcy  
Internet: www.schmersal.com

Niniejszym oświadczamy, że niżej wymienione elementy konstrukcyjne spełniają wymagania podanych niżej Europejskich Dyrektyw w zakresie koncepcji i konstrukcji.

Oznaczenie elementu konstrukcyjnego: EX-BN 20

Typ: patrz klucz zamówieniowy

Oznaczenia: L II 3G Ex nC IIC T5 Gc X  
D II 3D Ex tc IIIC T90°C Dc X

Opis elementu konstrukcyjnego: Magnetyczne wyłączniki kontaktronowe

Odnośne dyrektywy: Dyrektywa ATEX 2014/34/EU  
Dyrektywa RoHS 2011/65/EU

Zastosowane normy: EN IEC 60079-0:2018  
EN IEC 60079-15:2019  
EN 60079-31:2014

Jednostka notyfikowana, która  
certyfikowała system zapewnienia  
jakości wg załącznika IV, 2014/34/UE: TÜV Rheinland Industrie Service GmbH  
Am Grauen Stein  
51105 Köln  
Nr ident.: 0035

Osoba upoważniona do sporządzenia  
dokumentacji technicznej: Oliver Wacker  
Mödinghofe 30  
42279 Wuppertal

Miejscowość i data wystawienia: Wuppertal, 21. września 2023

Prawnie wiążący podpis  
Philip Schmersal  
Dyrektor

EX-BN20-D-DE



Aktualną deklarację zgodności można pobrać w Internecie pod adresem [products.schmersal.com](http://products.schmersal.com).

