



DE Betriebsanleitung Seiten 1 bis 10
Original

Inhalt

1 Zu diesem Dokument

1.1 Funktion 1

1.2 Zielgruppe: autorisiertes Fachpersonal 1

1.3 Verwendete Symbolik 1

1.4 Bestimmungsgemäßer Gebrauch 1

1.5 Allgemeine Sicherheitshinweise 1

1.6 Warnung vor Fehlgebrauch 2

1.7 Haftungsausschluss 2

2 Produktbeschreibung

2.1 Typschlüssel 2

2.2 Sonderausführungen 2

2.3 Bestimmung und Gebrauch 2

2.4 Technische Daten 2

2.5 Sicherheitsbetrachtung 3

3 Montage

3.1 Allgemeine Montagehinweise 3

3.2 Einstellung und Überprüfung des Schaltwinkel 4

3.3 Abmessungen 5

4 Elektrischer Anschluss

4.1 Allgemeine Hinweise zum elektrischen Anschluss 6

4.2 Kontaktvarianten 6

4.3 Schaltwege 6

5 Inbetriebnahme und Wartung

5.1 Funktionsprüfung 6

5.2 Wartung 6

6 Demontage und Entsorgung

6.1 Demontage 6

6.2 Entsorgung 6

7 Anhang

7.1 Anschlussbelegung und Zubehör Steckverbinder 7

7.2 Türspaltermittlung 8

7.3 Belastungsangaben 9

8 EU-Konformitätserklärung

1. Zu diesem Dokument

1.1 Funktion

Die vorliegende Betriebsanleitung liefert die erforderlichen Informationen für die Montage, die Inbetriebnahme, den sicheren Betrieb sowie die Demontage des Sicherheitsschaltgerätes. Die Betriebsanleitung ist stets in einem leserlichen Zustand und zugänglich aufzubewahren.

1.2 Zielgruppe: autorisiertes Fachpersonal

Sämtliche in dieser Betriebsanleitung beschriebenen Handhabungen dürfen nur durch ausgebildetes und vom Anlagenbetreiber autorisiertes Fachpersonal durchgeführt werden.

Installieren und nehmen Sie das Gerät nur dann in Betrieb, wenn Sie die Betriebsanleitung gelesen und verstanden haben und Sie mit den geltenden Vorschriften über Arbeitssicherheit und Unfallverhütung vertraut sind.

Auswahl und Einbau der Geräte sowie ihre steuerungstechnische Einbindung sind an eine qualifizierte Kenntnis der einschlägigen Gesetze und normativen Anforderungen durch den Maschinenhersteller geknüpft.

1.3 Verwendete Symbolik



Information, Tipp, Hinweis:

Dieses Symbol kennzeichnet hilfreiche Zusatzinformationen.



Vorsicht: Bei Nichtbeachten dieses Warnhinweises können Störungen oder Fehlfunktionen die Folge sein.

Warnung: Bei Nichtbeachten dieses Warnhinweises kann ein Personenschaden und/oder ein Schaden an der Maschine die Folge sein.

1.4 Bestimmungsgemäßer Gebrauch

Die hier beschriebenen Produkte wurden entwickelt, um als Teil einer Gesamtanlage oder Maschine sicherheitsgerichtete Funktionen zu übernehmen. Es liegt im Verantwortungsbereich des Herstellers einer Anlage oder Maschine, die korrekte Gesamtfunktion sicherzustellen.

Das Sicherheitsschaltgerät darf ausschließlich entsprechend der folgenden Ausführungen oder für durch den Hersteller zugelassene Anwendungen eingesetzt werden. Detaillierte Angaben zum Einsatzbereich finden Sie im Kapitel „Produktbeschreibung“.

1.5 Allgemeine Sicherheitshinweise

Die Sicherheitshinweise der Betriebsanleitung sowie landesspezifische Installations-, Sicherheits- und Unfallverhütungsvorschriften sind zu beachten.



Weitere technische Informationen entnehmen Sie bitte den Schmersal Katalogen bzw. dem Online-Katalog im Internet unter www.schmersal.net.

Alle Angaben ohne Gewähr. Änderungen, die dem technischen Fortschritt dienen, vorbehalten.

Restrisiken sind bei Beachtung der Hinweise zur Sicherheit sowie der Anweisungen bezüglich Montage, Inbetriebnahme, Betrieb und Wartung nicht bekannt.

1.6 Warnung vor Fehlgebrauch



Bei nicht sachgerechter oder nicht bestimmungsgemäßer Verwendung oder Manipulationen können durch den Einsatz des Sicherheitsschaltgerätes Gefahren für Personen oder Schäden an Maschinen- bzw. Anlagenteilen nicht ausgeschlossen werden. Bitte beachten Sie auch die diesbezüglichen Hinweise der Norm ISO 14119.

1.7 Haftungsausschluss

Für Schäden und Betriebsstörungen, die durch Montagefehler oder Nichtbeachtung dieser Betriebsanleitung entstehen, wird keine Haftung übernommen. Für Schäden, die aus der Verwendung von nicht durch den Hersteller freigegebenen Ersatz- oder Zubehörteilen resultieren, ist jede weitere Haftung des Herstellers ausgeschlossen.

Jegliche eigenmächtige Reparaturen, Umbauten und Veränderungen sind aus Sicherheitsgründen nicht gestattet und schließen eine Haftung des Herstellers für daraus resultierende Schäden aus.

2. Produktbeschreibung

2.1 Typschlüssel

Diese Betriebsanleitung ist gültig für folgende Typen:

TESK-①-②-③-④-⑤

Nr.	Option	Beschreibung
①	S	Standardscharnier
	L	Lange Scharnierhälfte
②	A	voreingestellt für Frontanbau
	I	voreingestellt für Inneneinbau
	U	frei einstellbarer Schaltwinkel
③	22	2 Schließer / 2 Öffner
	12	1 Schließer / 2 Öffner
	13	1 Schließer / 3 Öffner
	02	2 Öffner
	11	1 Schließer / 1 Öffner
④	L1	Leitung unten
	L2	Leitung oben
	ST1	Einbaustecker unten
⑤	ST2	Einbaustecker oben
	3M	Leitungslänge 3 m (nur L1 / L2)
	5M	Leitungslänge 5 m (nur L1 / L2)
	10M	Leitungslänge 10 m (nur L1 / L2)
	20M	Leitungslänge 20 m (nur L1 / L2)
	30M	Leitungslänge 30 m (nur L1 / L2)

2.2 Sonderausführungen

Für Sonderausführungen die nicht im Typschlüssel unter 2.1 aufgeführt sind gelten die vor- und nachgenannten Angaben sinngemäß, soweit diese mit der serienmäßigen Ausführung übereinstimmen.

2.3 Bestimmung und Gebrauch

Der Sicherheits-Scharnierschalter TESK stellt im Zusammenwirken mit dem steuerungstechnischen Teil der Maschine sicher, dass gefahrbringende Zustände beendet werden, wenn eine drehbare bewegliche Schutzeinrichtung geöffnet wird. Sie sind speziell auch für Fertigprofile und zur Nachrüstung einsetzbar.



Sicherheits-Scharnierschalter können nur bei Anwendungen zum Einsatz kommen bei denen der gefahrbringende Zustand beim Öffnen der Schutzeinrichtung ohne Verzögerung (z.B. Nachlaufbewegung) beendet wird.



Die Bewertung und Auslegung der Sicherheitskette ist vom Anwender entsprechend der relevanten Normen und in Abhängigkeit vom erforderlichen Sicherheitsniveau vorzunehmen.



Das Gesamtkonzept der Steuerung, in welche die Sicherheitskomponente eingebunden wird, ist nach den relevanten Normen zu validieren.

2.4 Technische Daten

Vorschriften:	IEC 60947-5-1, BG-GS-ET-15
Gehäuse:	Zinkdruckguss, Gehäusedeckel Kunststoff selbstverlöschend
Scharnierbolzen:	Zinkdruckguss/Stahl C45
Befestigung:	4 x M6 Schrauben DIN 7984 oder ISO 4762 bei TESK-L... 6 Schrauben Anzugsdrehmoment 4,3 Nm
Kontaktmaterial:	Silber, goldplattiert
Schaltglieder:	Wechsler mit Doppelunterbrechung Zb
Schaltsystem:	IEC 60947-5-1; Schleichschaltung, ⊖ zwangsöffnende Öffnerkontakte
Anschlussart:	Einbaustecker M12 oder Leitung
Einbaustecker:	M12, 5- oder 8-polig, A-codiert
Anschlussleitung:	Y-UL 2464 / 9 x AWG 22 / 9 x 0,34 mm ² Y-UL 2464 / 5 x AWG 22 / 5 x 0,34 mm ²
Temperaturfestigkeit der Leitung:	
- in Ruhe:	-25°C ... +80°C
- in Bewegung:	-5°C ... +80°C
Schaltwinkel:	3° ab eingestelltem Nullpunkt
Zwangsöffnungswinkel:	10° ab eingestelltem Nullpunkt
Zwangsöffnungsdrehmoment:	0,35 Nm
Max. Schwenkwinkel:	270°
Betätigungsgeschwindigkeit:	max. 90° / 0,5 s
Prelldauer:	entsprechend der Betätigungsgeschwindigkeit
Umschaltzeit:	entsprechend der Betätigungsgeschwindigkeit
Betätigungshäufigkeit:	max. 120 Betätigungen/h
Mech. Lebensdauer:	> 1 Million Schaltspiele
- Hinweis:	Die mechanische Lebensdauer bezieht sich auf einen Öffnungswinkel von 90° ohne Überfahren des Schaltpunktes. Bei Pendelklappenfunktionen, bei denen über den Schaltpunkt gefahren wird, reduziert sich die Lebensdauer.
Schockfestigkeit:	30 g / 11 ms
Schwingungsfestigkeit:	10 ... 150 Hz, Amplitude 0,35 mm
Umgebungstemperatur:	-25 °C ... +65 °C
Lager- und Transporttemperatur:	-40 °C ... +85 °C
Schutzart:	IP65 gemäß IEC 60529
Schutzklasse:	
- Leitungsausführung:	I
- Steckerausführung M12, 8-polig:	III
- Steckerausführung M12, 5-polig:	I

Gebrauchskategorie:	AC-15, DC-13
Bemessungsbetriebsstrom/-spannung I _e /U _e :	2 A / 230 VAC
-Leitungsausführung:	1 A / 24 VDC
-Steckerausführungen M12:	1 A / 24 VDC
Bemessungsisolationsspannung U _i :	
- Leitungsausführung:	300 V
- Steckerausführung, M12 8-polig:	30 V (PELV gem. DIN EN 60204-1)
- Steckerausführung, M12 5-polig:	60 V
Bemessungsstoßspannungsfestigkeit U _{imp} :	
- Leitungsausführung:	2,5 kV
- Steckerausführung, M12 8-polig:	0,5 kV
- Steckerausführung, M12 5-polig:	0,8 kV
Thermischer Dauerstrom I _{the} :	2,5 A
Bemessungsbetriebsspannung U _e max:	
- Leitungsausführung:	230 V
- Steckerausführung M12, 8-polig:	30 V
- Steckerausführung M12, 5-polig:	60 V
Kurzschlusschutz:	2 A gG D-Sicherung
Schalten von Kleinlasten:	1 mA / 3 VDC
Mechanische Bruchbelastung (siehe Abb.1):	
- F1:	5.000 N
- F2:	5.000 N

Siehe Kapitel 7.3 Belastungsangaben

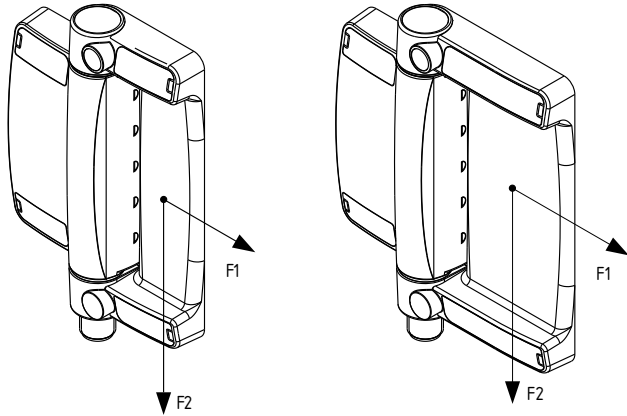


Abb. 1

UL For use in NFPA 79 Applications only.

2.5 Sicherheitsbetrachtung

Vorschriften:	ISO 13849-1
Vorgesehene Struktur:	
- Grundsätzlich:	einsetzbar bis Kat. 1 / PL c
- Bei 2-kanaligem Einsatz und Fehlerausschluss Mechanik*:	einsetzbar bis Kat. 3 / PL d mit geeigneter Logik-Einheit
B _{10d} Öffner (NC):	2.000.000
B _{10d} Schließer (NO) bei 10 % ohmscher Kontaktlast:	1.000.000
Gebrauchsdauer:	20 Jahre

* Wenn ein Fehlerausschluss für die 1-kanalige Mechanik zulässig ist.

$$MTTF_d = \frac{B_{10d}}{0,1 \times n_{op}} \quad n_{op} = \frac{d_{op} \times h_{op} \times 3600 \text{ s/h}}{t_{cycle}}$$

(Ermittelte Werte können in Abhängigkeit der applikationsspezifischen Parameter h_{op}, d_{op} und t_{cycle} sowie der Last variieren.)

Werden mehrere Sicherheitskomponenten in Reihe geschaltet, wird der Performance Level nach ISO 13849-1 aufgrund verringerter Fehlererkennung unter Umständen reduziert.

3. Montage

3.1 Allgemeine Montagehinweise



Bei der Montage sind die Anforderungen der Norm ISO 14119, insbesondere Abschnitt 7, zu berücksichtigen.

Zur Befestigung des Schalters sind 4 Langlöcher vorhanden. Um das Ausrichten der Tür zum Pfosten zu erleichtern, werden Ausrichtstifte mitgeliefert (nicht für Innenanbau), die in entsprechende Bohrungen auf der Unterseite des Scharnierschalters eingesteckt werden können (Abb. 2). Nach erfolgter Montage können diese wieder entfernt werden.

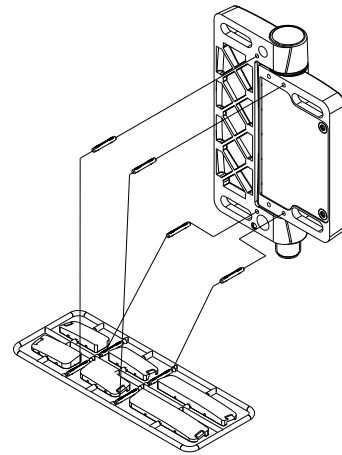


Abb. 2

Beim Einsatz in Anwendungen mit Personenschutzfunktion sind die Geräte so zu montieren, dass einer Demontage widerstanden wird (z.B. Aufbohren des Innensechskants der Befestigungsschrauben, Verschleiß des Innensechskants durch eine Kunststoffkugel mit Durchmesser 5,1 mm).

Weiterhin muss der Scharnierschalter nach erfolgter Montage und Justierung mit der Schutzeinrichtung verstiftet werden (Abb. 3).

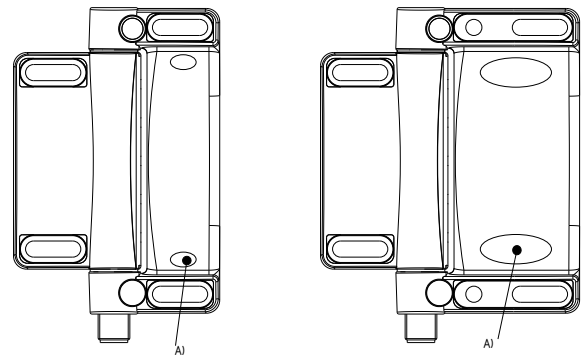


Abb. 3

Legende

A = In diesem Bereich bohren und verstiften

Die Gebrauchslage ist beliebig. Sie sollte jedoch so gewählt werden, dass die Geräte geschützt vor grobem Schmutz und Beschädigungen, möglichst im oberen Bereich der Schutzeinrichtung, montiert werden. Bei Lackierarbeiten sind die Geräte abzudecken. Empfohlenes Befestigungsmaterial, siehe technische Daten.

Wir empfehlen nach erfolgter Montage die Befestigungsschrauben zu verlacken und die beiliegenden Abdeckkappen (Abb. 4) aufzubringen.



Bei Ausführungen mit Kabelanschluss ist der minimale Biegeradius beachten.



Bitte beachten Sie die Belastungsangaben "Ermittlung der zulässigen Kräfte in Abhängigkeit von Türgröße und Anzahl der Scharniere" (siehe Kapitel 7.3 Belastungsangaben).



Der Sicherheits-Scharnierschalter darf nicht als Anschlag benutzt werden. Bei Anwendungen, bei denen schwere Türen zum Einsatz kommen und beim Einsatz an Hauben, insbesondere wenn diese un- oder nur leicht gebremst zufallen können, sind weitergehende Maßnahmen gegen Lösen der Befestigungsschrauben vorzusehen. Ebenfalls ist mit einer Reduzierung der Lebensdauer zu rechnen. Ein Abfangen von Hauben mit hydraulischen Dämpfern ist nicht zulässig, da dieses zur Zerstörung des Scharnierschalters führt.

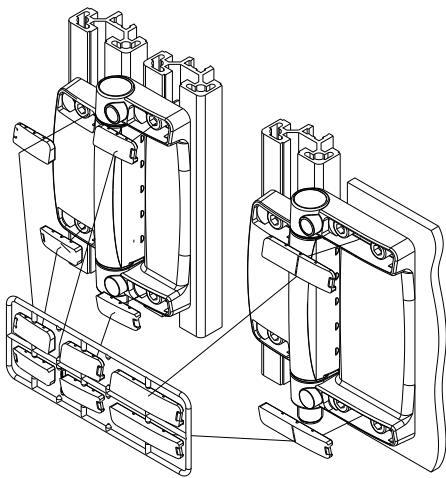


Abb. 4



Bitte beachten Sie die Hinweise der Normen ISO 12100, ISO 14119 und ISO 14120. Bitte beachten Sie die Sicherheitsabstände gemäß der Normen ISO 13857 und EN 349.

3.2 Einstellung und Überprüfung des Schaltwinkels

Nach Montage und Anschluss des Schalters muss unbedingt die Schaltfunktion und der Öffnungswinkel der Tür geprüft werden. Der werksseitig eingestellte Schaltwinkel der Öffnerkontakte liegt bei 3°.



Bei der Ausführung TESK...-U zwingend den nachfolgenden Abschnitt „Spezielle Hinweise zur Vor-Ort-Einstellung“ beachten!

Spezielle Hinweise zur Vor-Ort-Einstellung (Ausführung TESK...-U)

Wir empfehlen, die Einstellung in folgenden Schritten durchzuführen:

1. Schutzeinrichtung bis zum maximal zulässigen Türspalt (siehe Tabelle Kapitel 7.2 Türspaltermittlung) öffnen.
2. Mit dem Einstellwerkzeug die Öffnerkontakte so einstellen, dass diese bei dem maximal zulässigen Türspalt sicher geöffnet sind. Drehen im Uhrzeigersinn bewirkt einen kleineren Schaltwinkel, Drehen entgegen dem Uhrzeigersinn bewirkt einen größeren Schaltwinkel (Abb. 6); bei Inneneinbau entsprechend umgekehrt. Der Zwangsöffnungswinkel ist 7° größer als der eingestellte Schaltwinkel.
3. Nach erfolgter Einstellung muss unbedingt überprüft werden, ob diese den sicherheitstechnischen Erfordernissen der Anwendung entspricht (siehe Kapitel 7.2 Türspaltermittlung).
4. Nach erfolgter Einstellung und Überprüfung der Schaltwinkel muss der Verschlussstopfen für die Einstellöffnung, der sich auf der Rückseite des Einstellwerkzeugs befindet, in die Einstellöffnung eingepresst werden (1) und durch seitliche Bewegungen (2) des Werkzeugs von diesem abgebrochen werden (Abb. 7).

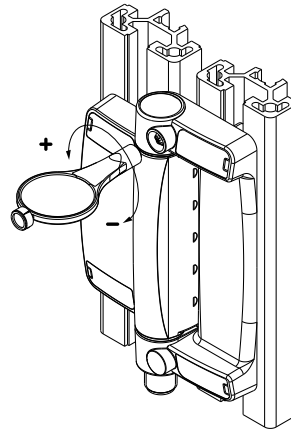


Abb. 6

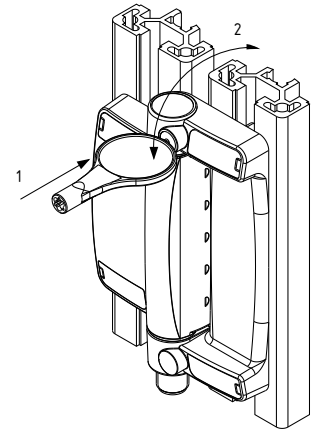


Abb. 7



Nach Einstellung des gewünschten Schaltpunkts ist die Öffnung der Einstellmöglichkeit zwingend mit einem Verschlussstopfen zu sichern.

Diese Maßnahme verhindert im Sinne von ISO 14119 Ziffer 5.7 eine Manipulationsmöglichkeit am eingestellten Schaltwinkel und verhindert damit einen etwaigen Verlust der Sicherheitsfunktion der Geräte.

Der Verschlussstopfen ist am Spezial-Einstellwerkzeug mit einer Sollbruchstelle angespritzt.

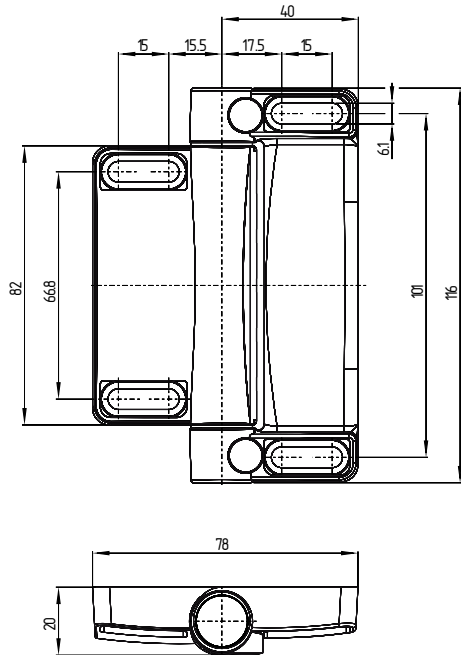
Wir empfehlen zusätzlich eine Verlackung oder Verklebung des Verschlussstopfens.

Die Sicherung der Einstellschraube mit dem Verschlussstopfen ist eine zwingende Vorschrift für den Anwender, die bei Nichtbeachtung zum Verlust der CE-Konformität der Geräte führt.

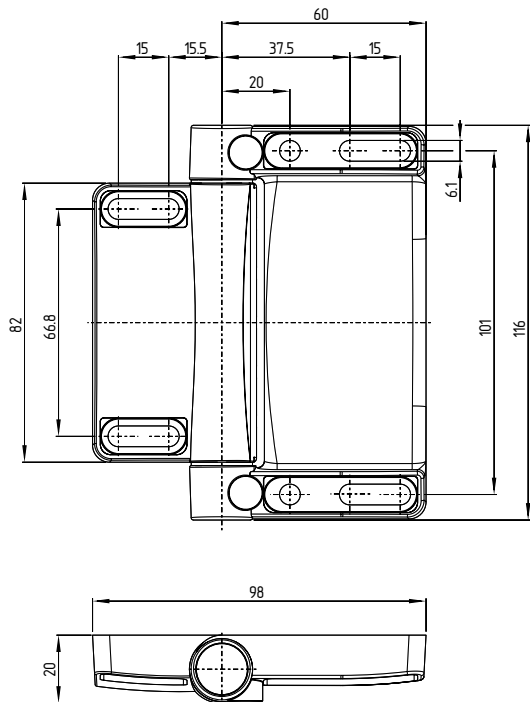
3.3 Abmessungen

Alle Maße in mm.

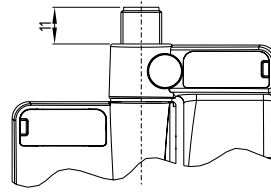
TESK-S...
 TESK-ZS



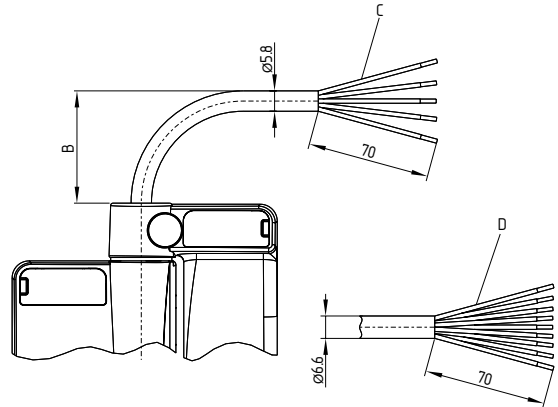
TESK-L...
 TESK-ZL



TESK-...ST...



TESK-...L...



Legende

B = Minimaler Biegeradius Anschlussleitung

C = Leitung 5-adrig (B = 29 mm)

D = Leitung 9-adrig (B = 33 mm)

4. Elektrischer Anschluss

4.1 Allgemeine Hinweise zum elektrischen Anschluss



Der elektrische Anschluss darf nur im spannungslosen Zustand und von autorisiertem Fachpersonal durchgeführt werden. Zum Anschluss der Steckvarianten dürfen nur Steckverbinder mit entsprechender Schutzart verwendet werden.

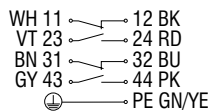


Die Ausführungen TESK-...-22ST... und TESK-...-13ST... und TESK-...-12ST... dürfen nur in PELV-Stromkreisen gemäß EN 60204 verwendet werden.

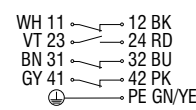
4.2 Kontaktvarianten

Darstellung der Kontakte bei geschlossener Schutzeinrichtung.

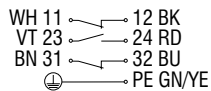
TESK-...22L...



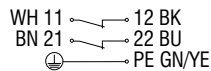
TESK-...13L...



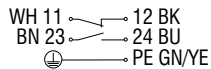
TESK-...12L...



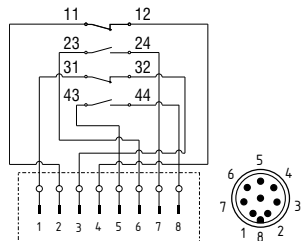
TESK-...02L...



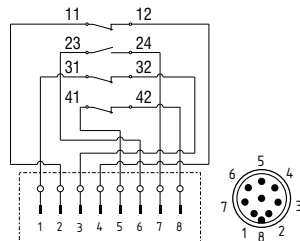
TESK-...11L...



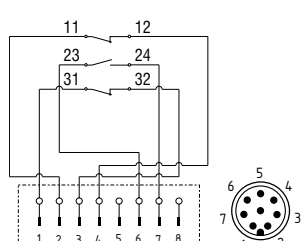
TESK-...22ST...



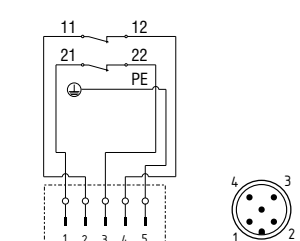
TESK-...13ST...



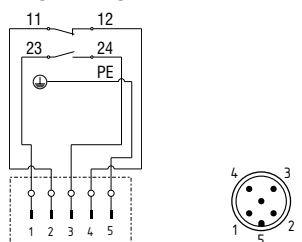
TESK-...12ST...



TESK-...02ST...

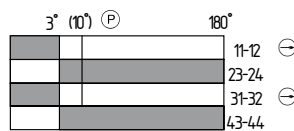


TESK-...11ST...

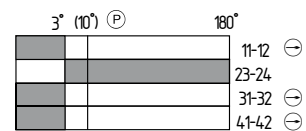


4.3 Schaltwege

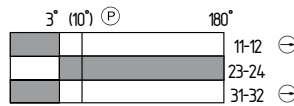
TESK-...22...



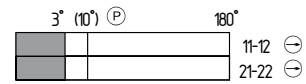
TESK-...13...



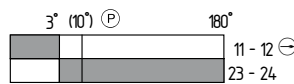
TESK-...12...



TESK-...02...



TESK-...11...



Legende

- ⊖ Zwangsöffnender Öffnerkontakt
- Ⓟ Zwangsöffnungsweg / -winkel (Schaltwinkeltoleranz -1° / +3°)

5. Inbetriebnahme und Wartung

5.1 Funktionsprüfung

Das Sicherheitsschaltgerät ist hinsichtlich seiner Sicherheitsfunktion zu testen. Hierbei ist vorab Folgendes zu gewährleisten:

1. Fester Sitz des Gerätes
2. Unversehrtheit der Leitungseinführung und -anschlüsse
3. Schaltergehäuse auf Beschädigungen überprüfen

5.2 Wartung

In regelmäßigen Abständen empfehlen wir eine Sicht- und Funktionsprüfung mit folgenden Schritten:

1. Sicherheits-Scharnierschalter auf festen Sitz prüfen
2. Entfernen von Schmutzresten
3. Prüfen der Leitungseinführung und -anschlüsse
4. Prüfung des Schaltwinkels

Beschädigte oder defekte Geräte sind auszutauschen.

6. Demontage und Entsorgung

6.1 Demontage

Das Sicherheitsschaltgerät ist nur in spannungslosem Zustand zu demontieren.

6.2 Entsorgung

Das Sicherheitsschaltgerät ist entsprechend der nationalen Vorschriften und Gesetze fachgerecht zu entsorgen.

7. Anhang

7.1 Anschlussbelegung und Zubehör Steckverbinder

Einbaustecker ST M12, 5-polig



Anschlussbelegung des Einbausteckers	Farbcode bzw. Adernummerierung unten genannter Schmersal- Steckverbinder		möglicher Farbcode weiterer handelsüblicher Steckverbinder	
			in Anlehnung an EN 60947-5-2: 2007	DIN 47100
1	BN	1	BN	WH
2	WH	2	WH	BN
3	BU	3	BU	GN
4	BK	4	BK	YE
5	GY	5	GY	GY

Anschlussleitungen mit Buchse (female) IP67, M12, 5-polig - 5 x 0,25 mm²

Leitungslänge	Teilenummer
5,0 m	103010816
15,0 m	103010820

Einbaustecker ST2 M12, 8-polig



Anschlussbelegung des Einbausteckers	Farbcode bzw. Adernummerierung unten genannter Schmersal- Steckverbinder		möglicher Farbcode weiterer handelsüblicher Steckverbinder	
			in Anlehnung an EN 60947-5-2: 2007	DIN 47100
1	BN	1	BN	WH
2	WH	2	WH	BN
3	BU	3	BU	GN
4	BK	4	BK	YE
5	GY	5	GY	GY
6	VT	6	PK	PK
7	RD	7	VT	BU
8	PK	8	OR	RD

Anschlussleitungen mit Buchse (female) IP67, M12, 8-polig - 8 x 0,23 mm²

Leitungslänge	Teilenummer
2,5 m	103011411
5,0 m	103011412
10,0 m	103011413

Anschlussleitungen mit Buchse (female) IP69K, M12, 8-polig - 8 x 0,21 mm²

Leitungslänge	Teilenummer
5,0 m	101210560
5,0 m	101210561 (gewinkelt)

Legende Farbcode

Code	Farbe	Code	Farbe	Code	Farbe	Code	Farbe
BK	schwarz	GN	grün	PK	rosa	WH	weiß
BN	braun	GY	grau	RD	rot	YE	gelb
BU	blau	OR	orange	VT	violett		

7.2 Türspaltermittlung

Ermittlung des Türspalts in Abhängigkeit zu Öffnungswinkel, Türbreite und Überlappung.

β	3°	4°	5°	6°	7°	8°	9°	10°
C	D							
100	5,2	7,0	8,7	10,4	12,2	13,9	15,6	17,4
150	7,8	10,5	13,1	15,7	18,3	20,9	23,5	26,0
200	10,5	13,9	17,4	20,9	24,4	27,8	31,3	34,7
250	13,1	17,4	21,8	26,1	30,5	34,8	39,1	43,3
300	15,7	20,9	26,1	31,3	36,5	41,7	46,9	52,1
350	18,3	24,4	30,5	36,6	42,6	48,7	54,7	60,7
400	20,9	27,9	34,8	41,8	48,7	55,6	62,5	69,4
450	23,5	31,4	39,2	47,0	54,8	62,6	70,4	78,1
500	26,2	34,9	43,6	52,2	60,9	69,6	78,2	86,8
550	28,8	38,3	47,9	57,5	67,0	76,5	86,0	95,5
600	31,4	41,8	52,3	62,7	73,1	83,5	93,8	104,1
650	34,0	45,3	56,6	67,9	79,2	90,4	101,6	112,8
700	36,6	48,8	61,0	73,1	85,3	97,4	109,4	121,5
750	39,2	52,3	65,3	78,4	91,4	104,3	117,3	130,2
800	41,8	55,8	69,7	83,6	97,4	111,3	125,1	138,8
850	44,5	59,3	74,0	88,8	103,5	118,2	132,9	147,5
900	47,1	62,7	78,4	94,0	109,6	125,2	140,7	156,2
950	49,7	66,2	82,8	99,3	115,7	132,1	148,5	164,9
1.000	52,3	69,7	87,1	104,5	121,8	139,1	156,4	173,6
1.050	54,9	73,2	91,5	109,7	127,9	146,1	164,2	182,2
1.100	57,5	76,7	95,8	114,9	134,0	153,0	172,0	190,9
1.150	60,2	80,2	100,2	120,1	140,1	160,0	179,8	199,6
1.200	62,8	83,7	104,5	125,4	146,2	166,9	187,6	208,3
1.250	65,4	87,2	108,9	130,6	152,3	173,9	195,4	217,0
1.300	68,0	90,6	113,2	135,8	158,4	180,8	203,3	225,6
1.350	70,6	94,1	117,6	141,0	164,4	187,8	211,1	234,3
1.400	73,2	97,6	122,0	146,3	170,5	194,7	218,9	243,0
1.450	75,8	101,1	126,3	151,5	176,6	201,7	226,7	251,7
1.500	78,5	104,6	130,7	156,7	182,7	208,7	234,5	260,3

β = Öffnungswinkel der Tür

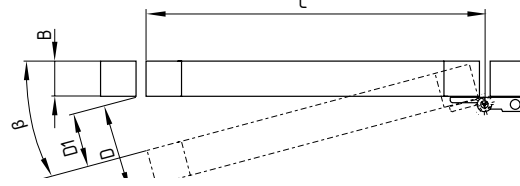
C = Türbreite in mm

D ist der Türspalt in mm bei Überlappung B = 0 mm.

B ist die Tür dicke

Der tatsächlich vorhandene Türspalt „D1“ errechnet sich aus dem nach obiger Tabelle ermittelten Türspalt „D“ abzüglich der Überlappung von Tür und Rahmen „B“:

$$D1 = D - B$$



Beispiel:

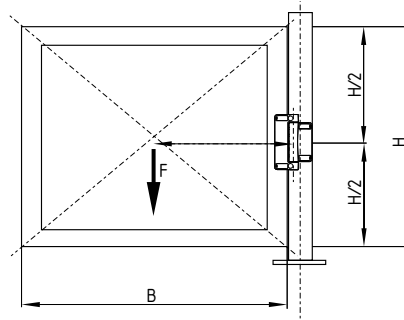
Eine Tür aus 40 mm Aluminiumprofil mit einer Länge von 950 mm soll mit einem TESK abgesichert werden. Der Sicherheitskontakt des TESK öffnet laut technischem Datenblatt bei 3° im Neuzustand (10° am Lebensdauerende). Aus obiger Tabelle ergibt sich dafür im Neuzustand ein Türspalt von ca. 49,7 mm. Der tatsächliche Türspalt, errechnet nach vorgenannter Formel $D1 = D - B$, ergibt $(49,7 - 40 = 9,7)$; $D1 = 9,7$ mm. Am Lebensdauerende ergibt sich ein Türspalt von ca. 164,9 mm und ein tatsächlicher Türspalt von $(164,9 - 40 = 124,9)$; $D1 = 124,9$ mm.

7.3 Belastungsangaben

Ermittlung der zulässigen Kräfte in Abhängigkeit von Türgröße und Anzahl der Scharniere.

Türen mit einem Scharnier

Kräfte [N]		B [mm]				
		100	200	300	400	500
H [mm]	bis 200	200	150	100	70	50
	bis 300	200	150			
						nicht empfohlen



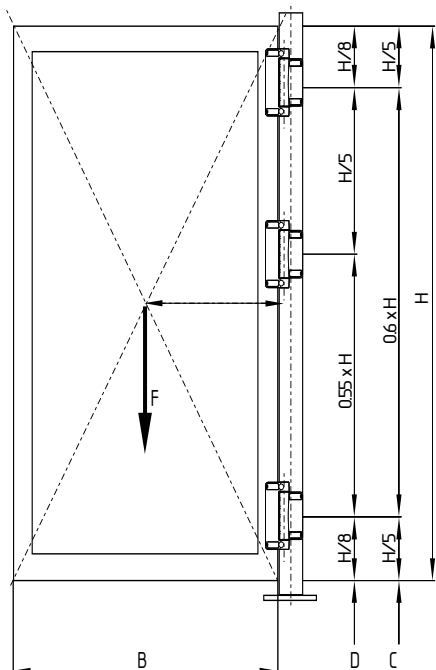
Bei Türen mit nur einem Scharnier muss das Scharnier mittig angebracht werden.

Türen mit zwei Scharnieren

Kräfte [N]		B [mm]								
		400	500	600	700	800	900	1000	1100	1200
H [mm]	bis 1000	400	400	400	400	400	400	400	400	350
	bis 1800	400	400	400	400	350	350	300	300	250
	bis 2400	400	400	400	300	250	250	200	200	150
	bis 2600	400	400	300	200	150	150	100	100	50
										nicht empfohlen

Türen mit drei Scharnieren

Kräfte [N]		B [mm]											
		400	500	600	700	800	900	1000	1100	1200	1300	1400	1500
H [mm]	bis 1800	750	750	750	700	650	650	600	600	550	500	450	400
	bis 2400	750	750	700	600	550	550	500	500	450	400	350	300
	bis 2600	750	700	600	500	450	450	400	400	400	400	350	300



Bei großen Türen mit 3 Scharnieren ist darauf zu achten, das zwei Scharniere im oberen drittel an zu bringen sind.



Wir empfehlen den Sicherheits-Scharnierschalter bei Verwendung von drei Scharnieren in der Mitte zu platzieren.



Der Sicherheits-Scharnierschalter darf nicht als Anschlag benutzt werden. Bei Anwendungen, bei denen schwere Türen zum Einsatz kommen und insbesondere wenn diese un- oder nur leicht gebremst zufallen können, sind weitergehende Maßnahmen gegen Lösen der Befestigungsschrauben und ggf. Maßnahmen zur Dämpfung/ Bremsung vorzusehen.

Bei Anwendungen mit abweichender Montage, z.B. Hauben, ist mit einer Reduzierung der Lebensdauer zu rechnen.

Gegebenenfalls sind Maßnahmen zur Dämpfung bzw. Bremsung vorzusehen.

C = Einsatz von einem Scharnierschalter und einem Zusatzscharnier
D = Einsatz von einem Scharnierschalter und zwei Zusatzscharnier

8. EU-Konformitätserklärung

EU-Konformitätserklärung



Original
K.A. Schmersal GmbH & Co. KG
Möddinghofe 30
42279 Wuppertal
Germany
Internet: www.schmersal.com

Hiermit erklären wir, dass die nachfolgend aufgeführten Bauteile aufgrund der Konzipierung und Bauart den Anforderungen der unten angeführten Europäischen Richtlinien entsprechen.

Bezeichnung des Bauteils: TESK

Typ: siehe Typenschlüssel

Beschreibung des Bauteils: Sicherheits-Scharnierschalter

Einschlägige Richtlinien: Maschinenrichtlinie 2006/42/EG
RoHS-Richtlinie 2011/65/EU

Angewandte Normen: DIN EN 60947-5-1:2010,
DIN EN ISO 14119:2014

**Bevollmächtigter für die Zusammen-
stellung der technischen Unterlagen:** Oliver Wacker
Möddinghofe 30
42279 Wuppertal

Ort und Datum der Ausstellung: Wuppertal, 20. April 2016

Rechtsverbindliche Unterschrift
Philip Schmersal
Geschäftsführer

TESK-B-DE



Die aktuell gültige Konformitätserklärung steht im Internet unter www.schmersal.net zum Download zur Verfügung.



K. A. Schmersal GmbH & Co. KG
Möddinghofe 30, D - 42279 Wuppertal
Postfach 24 02 63, D - 42232 Wuppertal

Telefon +49 - (0)2 02 - 64 74 - 0
Telefax +49 - (0)2 02 - 64 74 - 1 00
E-Mail: info@schmersal.com
Internet: <http://www.schmersal.com>