



DA Betjeningsvejledning. Side 1 til 6
Oversættelse af den originale overensstemmelseserklæring

Indhold

1 Om dette dokument	
1.1 Funktion	1
1.2 Målgruppe: autoriseret fagpersonale	1
1.3 Benyttede symboler	1
1.4 Tilsigtet anvendelse	1
1.5 Generelle sikkerhedshenvisninger	1
1.6 Advarsel mod fejlagtig brug	2
1.7 Fritagelse for ansvar	2
2 Produktbeskrivelse	
2.1 Typenøgle	2
2.2 Specialudførelser	2
2.3 Bestemmelse og brug	2
2.4 Tekniske data	2
2.5 Sikkerhedsklassifikation	2
3 Montage	
3.1 Generel montageanvisning	3
3.2 Mål	4
4 Elektrisk tilslutning	
4.1 Generelle informationer til den elektriske tilslutning	4
4.2 Kontaktvarianter	4
5 Idriftsættelse og service	
5.1 Funktionskontrol	4
5.2 Service	4
6 Demontage og bortskaffelse	
6.1 Demontage	4
6.2 Bortskaffelse	4
7 EU-overensstemmelseserklæring	

1. Om dette dokument

1.1 Funktion

Den foreliggende betjeningsvejledning indeholder de nødvendige informationer om montering, idriftsættelse, sikker drift og afmontering af sikkerhedsafbryderen. Betjeningsvejledningen skal altid opbevares i en læselig og tilgængelig tilstand.

1.2 Målgruppe: autoriseret fagpersonale

Alle håndteringer der beskrives i denne betjeningsvejledning, må kun udføres af uddannet fagpersonale der er autoriseret til det af anlægsejeren.

Du må kun installere udstyret og tage det i brug når du har læst og forstået betjeningsvejledningen og er bekendt med de gældende forskrifter vedrørende arbejdssikkerhed og forebyggelse af ulykker.

Valg og montering af udstyret samt den styringstekniske integrering forudsætter kvalificeret kendskab til de relevante love og maskinproducentens krav i henhold til standarder.

1.3 Benyttede symboler



Information, tip, bemærk:

Dette symbol markerer nyttige supplerende informationer.



Forsigtig: Hvis denne advarsel ikke overholdes, kan det medføre forstyrrelser eller fejlfunktioner.

Advarsel: Hvis denne advarsel ikke overholdes, kan det medføre en personskade og/eller skade på maskinen.

1.4 Tilsigtet anvendelse

De produkter, der beskrives i nærværende vejledning, er udviklet til at overtage sikkerhedsmæssige funktioner som del af et samlet anlæg eller en samlet maskine. Producenten af et anlæg eller en maskine har ansvaret for at sikre funktionen i sin helhed.

Sikkerhedsafbryderen må udelukkende bruges i henhold til følgende forklaringer eller til de formål den er godkendt til af producenten. Du kan finde detaljerede oplysninger om anvendelsesområdet i kapitlet "Produktbeskrivelse".

1.5 Generelle sikkerhedshenvisninger

Sikkerhedsanvisningerne i betjeningsvejledningen samt nationale installations- og sikkerhedsregler samt forskrifter til forebyggelse af ulykker skal overholdes.



Du kan finde yderligere tekniske informationer i Schmersal katalogerne eller i online-kataloget på internettet på www.schmersal.net.

Uden ansvar for oplysningernes rigtighed. Vi forbeholder os ret til ændringer der tjener tekniske fremskridt.



Hvis flere sikkerhedskomponenter er forbundet i serie, er Performance Level i henhold til EN ISO 13849-1 reduceret på grund af reduceret fejlsøgning. Det samlede koncept for den styring som sikkerhedskomponenterne er integreret i, skal valideres i henhold til EN ISO 13849-2.

Når sikkerhedsanvisningerne samt anvisningerne vedrørende montage, idriftsættelse, drift og service overholdes, forekommer der så vidt vides ingen restriktioner.

1.6 Advarsel mod fejlagtig brug



Ved usagkyndig brug eller anvendelse til andet end den tilsigtede anvendelse samt manipulationer kan der ved brug af sikkerhedsafbryderen ikke udelukkes farer for personer eller skader på maskin- eller anlægsdele. Overhold også anvisningerne i standarden EN 1088.

1.7 Fritagelse for ansvar

Vi påtager os intet ansvar for skader og driftsforstyrrelser, der opstår som følge af montagefejl eller tilsidesættelse af denne betjeningsvejledning. Producenten hæfter ikke ved skader, der opstår som følge af, at der benyttes reserve- eller tilbehørsdele, der ikke er godkendt af producenten.

Enhver form for reparationer, ombygninger og forandringer på egen hånd er ikke tilladt af sikkerhedsmæssige grunde og medfører, at producenten fralægger sig ansvaret for eventuelle skader, der opstår som følge heraf.

2. Produktbeskrivelse

2.1 Typenøgle

Denne betjeningsvejledning gælder for følgende typer:

TV8S 521-①

Nr.	Option	Beskrivelse
①	11/11	Afbryderindsats 1: 1 slutter / 1 bryder Afbryderindsats 2: 1 slutter / 1 bryder
	02/20	Afbryderindsats 1: 2 brydere Afbryderindsats 2: 2 sluttere



Sikkerhedsfunktionen og dermed også konformiteten med maskindirektivet kan kun bevares hvis de ombygninger der beskrives i denne betjeningsvejledning, udføres korrekt.

2.2 Specialudførelser

For specialudførelser der ikke er angivet i typenøglen under 2.1, gælder de ovenfor og nedenfor anførte angivelser på tilsvarende vis i det omfang de stemmer overens med den standardmæssige udførelse.

2.3 Bestemmelse og brug

Scharnier-sikkerhedsafbryderne anvendes på drejelige beskyttelsesgitre, luger og døre, som skal være lukkede for at garantere den nødvendige driftssikkerhed. Inde i Scharnier-sikkerhedsafbryderne befinder der sig to afbryderindsatser, S1 og S2, der fungerer efter forskelligt princip. Ved lukket sikkerhedsanordning (basisindstillingen) er afbryderindsatsen S1 ikke aktiveret, S2 er aktiveret. Scharnierene er ikke inkluderet i leveringsomfanget.



Bedømmelse og dimensionering af sikkerhedskæden skal udføres af brugeren i henhold til de relevante standarder og forskrifter og afhængigt af det krævede sikkerhedsniveau.

2.4 Tekniske data

Forskrifter:	IEC/EN 60947-5-1, EN ISO 13849-1, BG-GS-ET-15
Kapsling:	Letmetal-trykstøbning, lakeret
Akselhul:	Indvendig fortanding
Beskyttelsesklasse:	IP67 iht. IEC/EN 60529
Omgivelsestemperatur:	-25 °C ... +70 °C
Tilsmudsningsgrad:	3
Kontaktmateriale:	sølv
Kontaktelementer:	2 skiftekontakter med dobbelt brydning Zb, galvanisk separerede kontaktbroer
Koblingssystem:	⊖ IEC 60947-5-1, glidekobling, brydekontakt med tvungen åbning
Tilslutningstype:	skruetilslutning
Lederart:	stiv / fleksibel
Tilslutningstværsnit:	min. 0,75 mm ² , max. 1,5 mm ² (inkl. endemuffer)
Kabelindgang:	2x M16
Brugskategori:	AC-15, DC-13
I _e /U _e :	4 A / 230 VAC, 4 A / 24 VDC
U _{imp} :	4 kV
U _j :	250 V
I _{the} :	10 A
Kortslutningsbeskyttelse:	6 A gG D-sikring
Mekanisk levetid:	> 1 million koblingsprocesser
Koblingsfrekvens:	maks. 1000/h
Tvangsåbningsvinkel:	14°
Tvangsåbningsdrejningsmoment:	0,8 Nm

2.5 Sikkerhedsklassifikation

Forskrifter:	EN ISO 13849-1
B _{10D} (brydekontakt):	2.000.000
Brugsvarighed:	20 år

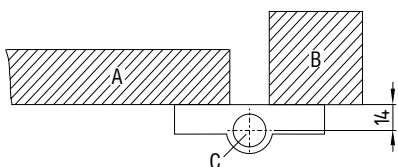
$$MTTF_D = \frac{B_{10D}}{0,1 \times n_{op}} \quad n_{op} = \frac{d_{op} \times h_{op} \times 3600 \text{ s/h}}{t_{cycle}}$$

(Angivelserne kan variere afhængigt af de applikationsspecifikke parametre h_{op}, d_{op} og t_{cycle} samt belastningen.)

3. Montage

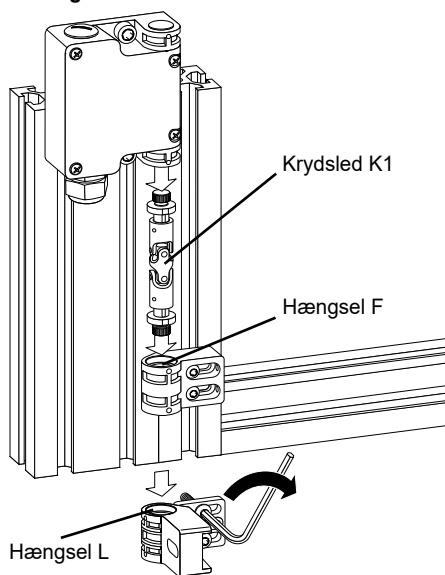
3.1 Generel montageanvisning

Monteringspositionen kan frit vælges. Hængselsafbryderen og hængslet skal monteres således, at hængselsafbryderen og hængslet flugter med krydsleddet (udfør den mest optimale indstilling med en gennemgangstester). Derefter skal krydsleddet fastgøres i afbryderen og hængslet med de vedlagte spiralformede spændestifter. Derefter skal universalledet i kontakten og hængslet fastgøres med de medfølgende fjederstifter.

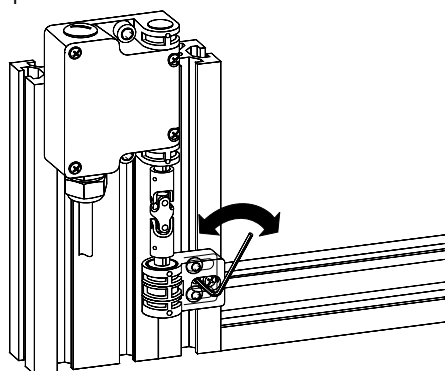


A = beskyttelsesdør
B = dørstolpe
C = dørhængsel

Montage

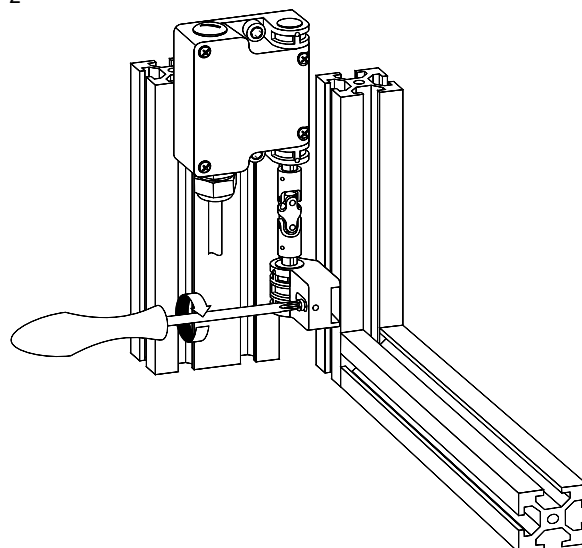


1

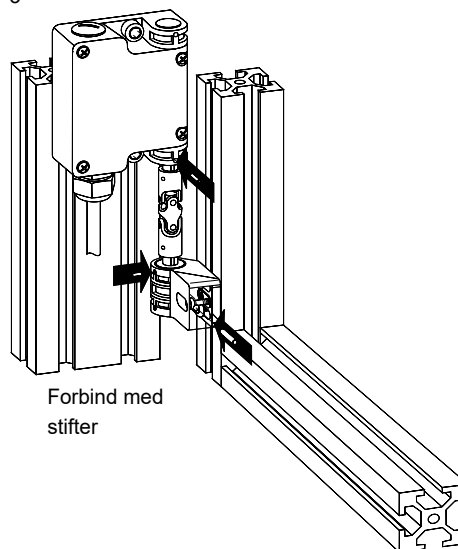


Indstil koblingspunktet (hængsel L)

2



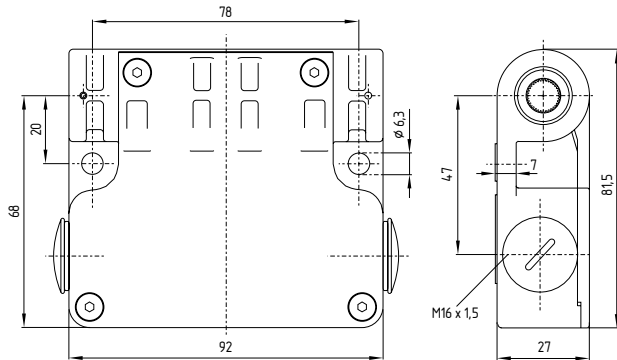
3



Forbind med stifter

3.2 Mål

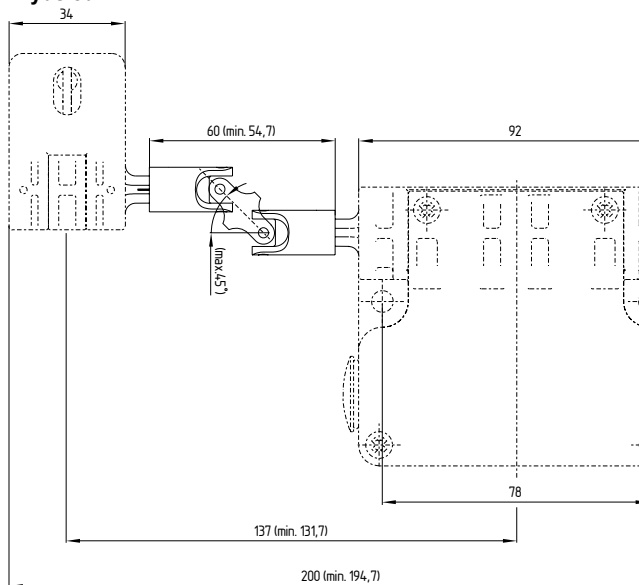
Alle mål i mm.



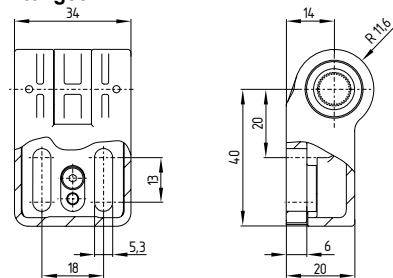
Hængsel L vises

Samlet længde med hængsel F: 196 mm (min. 191,7 mm)

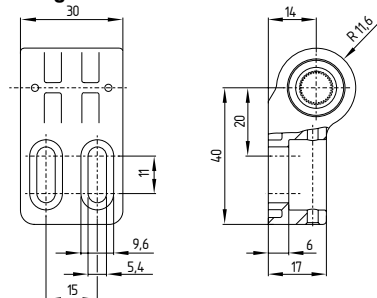
Krydsled K1



Hængsel L



Hængsel F



Overhold også anvisningerne i standarderne EN ISO 12100, EN 953 og EN 1088.

4. Elektrisk tilslutning

4.1 Generelle informationer til den elektriske tilslutning

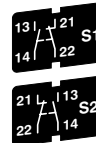
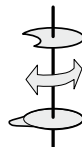


Den elektriske tilslutning må kun udføres i spændingsfri tilstand og af uddannet fagpersonale.

Der skal anvendes egnede kabelforskrninger med tilstrækkelig beskyttelsesklasse til kabelindgangen. Indgange, der ikke anvendes, skal lukkes til med en prop. Inden kabelføring skal kontaktpunktindstillingen bekræftes med en universalmåler.

4.2 Kontaktvarianter

Kontakterne er vist med sikkerhedsafskærmningen lukket.



TV8S 521-11/11Z

TV8S 521-02/20Z

5. Idriftsættelse og service

5.1 Funktionskontrol

Sikkerhedsafbryderens sikkerhedsfunktion skal testes.

Følgende skal overholdes:

1. Kontroller om forbindelsen aksel/hængsel slutter tæt
2. Kontroller om, hængsel-endestoppet har fast sæde
3. Kontrollér om kontakthuset er beskadiget
4. Kabelindgangen og -tilslutningerne skal være intakte

5.2 Service

Ved omhyggelig montage, hvor de ovenfor beskrevne anvisninger overholdes, er der kun brug for ringe service.

Vi anbefaler en regelmæssig syns- og funktionskontrol med følgende trin:

1. Kontroller om forbindelsen aksel/hængsel slutter tæt
2. Kontrollér om kontakthuset er beskadiget
3. Kontroller om hængsel-endestoppet har fast sæde
4. Fjernelse af snavsrester
5. Kontrol af kabelindgangen og -tilslutningerne

Beskadigede eller defekte dele skal udskiftes.

6. Demontage og bortskaffelse

6.1 Demontage

Sikkerhedsafbryderen må kun demonteres i spændingsfri tilstand.

6.2 Bortskaffelse

Sikkerhedsafbryderen skal bortskaffes fagligt korrekt i henhold til de nationale forskrifter og love.

7. EU-overensstemmelseserklæring

EU-overensstemmelseserklæring



Oversættelse af den originale
overensstemmelseserklæring

K.A. Schmersal GmbH & Co. KG
Mödinghofe 30
42279 Wuppertal
Germany
Internet: www.schmersal.com

Hermed erklærer vi at de nedenfor anførte komponenter svarer til de nedenfor anførte europæiske direktiver på basis af deres udførelse og konstruktionstype.

Komponentens betegnelse: TV8S 521

Type: se typenøglen

Komponentens beskrivelse: Hængselsendestop

Relevante direktiver: 2006/42/EG Maskindirektivet
2011/65/EU RoHS-direktivet

Anvendte standarder: DIN EN 60947-5-1:2010,
DIN EN ISO 14119:2014

**Befuldægtiget til sammenstilling af
den tekniske dokumentation:** Oliver Wacker
Mödinghofe 30
42279 Wuppertal

Sted og dato for udstedelsen: Wuppertal, 10. November 2017

Forpligtende underskrift
Philip Schmersal
Direktør

TV8S521-C-DA



Den aktuelt gyldige overensstemmelseserklæring kan downloades på internettet på www.schmersal.net.



K. A. Schmersal GmbH & Co. KG
Möddinghofe 30, D - 42279 Wuppertal
PO Box 24 02 63, D - 42232 Wuppertal

Telefon +49 - (0)2 02 - 64 74 - 0
Telefax: +49 - (0)2 02 - 64 74 - 1 00
E-mail: info@schmersal.com
Internet: <http://www.schmersal.com>