



DE Betriebsanleitung Seiten 1 bis 4
Original

Inhalt

1 Zu diesem Dokument

1.1 Funktion 1

1.2 Zielgruppe: autorisiertes Fachpersonal 1

1.3 Verwendete Symbolik 1

1.4 Bestimmungsgemäßer Gebrauch 1

1.5 Allgemeine Sicherheitshinweise 1

1.6 Warnung vor Fehlgebrauch 1

1.7 Haftungsausschluss. 1

2 Produktbeschreibung

2.1 Typenschlüssel 2

2.2 Sonderausführungen 2

2.3 Bestimmung und Gebrauch 2

2.4 Technische Daten 2

3 Montage

3.1 Allgemeine Montagehinweise 2

3.2 Abmessungen 3

4 Elektrischer Anschluss

4.1 Allgemeine Hinweise zum elektrischen Anschluss 3

5 Inbetriebnahme und Wartung

5.1 Funktionsprüfung 3

5.2 Wartung 3

6 Demontage und Entsorgung

6.1 Demontage 3

6.2 Entsorgung. 3

7 EU-Konformitätsbescheinigung

1. Zu diesem Dokument

1.1 Funktion

Die vorliegende Betriebsanleitung liefert die erforderlichen Informationen für die Montage, den bestimmungsgemäßen Gebrauch, den sicheren Betrieb sowie die Demontage der Aufbaugehäuse. Die Betriebsanleitung ist stets in einem leserlichen Zustand und zugänglich aufzubewahren.

1.2 Zielgruppe: autorisiertes Fachpersonal

Sämtliche in dieser Betriebsanleitung beschriebenen Handhabungen dürfen nur durch ausgebildetes und vom Anlagenbetreiber autorisiertes Fachpersonal durchgeführt werden. Installieren und nehmen Sie das Gerät nur dann in Betrieb, wenn Sie die Betriebsanleitung gelesen und verstanden haben und Sie mit den geltenden Vorschriften über Arbeitssicherheit und Unfallverhütung vertraut sind.

1.3 Verwendete Symbolik



Information, Tipp, Hinweis:

Dieses Symbol kennzeichnet hilfreiche Zusatzinformationen.



Vorsicht: Bei Nichtbeachten dieses Warnhinweises können Störungen oder Fehlfunktionen die Folge sein.

Warnung: Bei Nichtbeachten dieses Warnhinweises kann ein Personenschaden und/oder ein Schaden an der Maschine die Folge sein.

1.4 Bestimmungsgemäßer Gebrauch

Die hier beschriebenen Produkte wurden entwickelt, um als Teil einer Gesamtanlage oder Maschine sicherheitsgerichtete Funktionen zu übernehmen. Es liegt im Verantwortungsbereich des Herstellers einer Anlage oder Maschine, die korrekte Gesamtfunktion sicherzustellen.

1.5 Allgemeine Sicherheitshinweise

Die Sicherheitshinweise der Betriebsanleitung sowie landesspezifische Installations-, Sicherheits- und Unfallverhütungsvorschriften sind zu beachten.



Weitere technische Informationen entnehmen Sie bitte den Schmersal Katalogen bzw. dem Online-Katalog im Internet unter products.schmersal.com.

Alle Angaben ohne Gewähr. Änderungen, die dem technischen Fortschritt dienen, vorbehalten.

Restrisiken sind bei Beachtung der Hinweise zur Sicherheit sowie der Anweisungen bezüglich Montage und Wartung nicht bekannt.

1.6 Warnung vor Fehlgebrauch



Bei nicht sachgerechter oder nicht bestimmungsgemäßer Verwendung oder Manipulationen können durch den Einsatz des Aufbaugehäuses Gefahren für Personen oder Schäden an Maschinen- bzw. Anlagenteilen nicht ausgeschlossen werden. Bitte beachten Sie auch die diesbezüglichen Hinweise der relevanten Normen.

1.7 Haftungsausschluss

Für Schäden und Betriebsstörungen, die durch Montagefehler oder Nichtbeachtung dieser Betriebsanleitung entstehen, wird keine Haftung übernommen. Für Schäden, die aus der Verwendung von nicht durch den Hersteller freigegebenen Ersatz- oder Zubehöerteilen resultieren, ist jede weitere Haftung des Herstellers ausgeschlossen.

Jegliche eigenmächtige Reparaturen, Umbauten und Veränderungen sind aus Sicherheitsgründen nicht gestattet und schließen eine Haftung des Herstellers für daraus resultierende Schäden aus.

2. Produktbeschreibung

2.1 Typenschlüssel

Diese Betriebsanleitung ist gültig für folgende Typen:

EX-EBG①.O

Nr.	Option	Beschreibung
①	311	inkl. 1 Kabelverschraubung M20 für Kabel-Durchmesser 7 ... 12 mm
	633	inkl. 1 Kabelverschraubung M25 für Kabel-Durchmesser 13 ... 18 mm
	665	inkl. 2 Kabelverschraubungen M25 für Kabel-Durchmesser 13 ... 18 mm und 1 Verschlusschraube

Die mitgelieferten Kabelverschraubungen und Verschlusschrauben sind EX-zugelassen.



Anforderungen bezüglich Installation und Wartung sind gemäß der Normenreihe 60079 zu erfüllen.



Nur bei ordnungsgemäßer Ausführung der in dieser Betriebsanleitung beschriebenen Umbauten bleibt die Sicherheitsfunktion und damit die Konformität zur Explosionschutzrichtlinie erhalten.

2.2 Sonderausführungen

Für Sonderausführungen die nicht im Typenschlüssel unter 2.1 aufgeführt sind gelten die vor- und nachgenannten Angaben sinngemäß, soweit diese mit der serienmäßigen Ausführung übereinstimmen.

2.3 Bestimmung und Gebrauch

Die Aufbaugehäuse dienen zur Montage von Befehlsgeräten und Leuchtmeldern aus dem EX-R-Programm von Schmersal.



Für alle anderen Geräte müssen die Anforderungen an den Explosionsschutz überprüft werden. Dies gilt auch für die Erwärmung im Gehäuse und den IP-Schutz (EN 60529).

Bedingungen für die sichere Anwendung

Im Inneren des staubdichten IP65-Gehäuses ist das Vorhandensein von kleinen Staubpartikeln auszuschließen.

Bei Verwendung des Aufbaugehäuses mit den Kabelverschraubungen sind fest verlegte Kabel zu verwenden.



Es sind ausschließlich den Ex-Vorgaben des Gerätes (der Technischen Daten, der gleiche Schutzart und den gleichen Temperaturbereich) entsprechende, geprüfte und bescheinigte, Kabelverschraubung/Verschlussstopfen (inklusive Gegenmutter) einzusetzen. Bei der Auswahl und Verwendung der Kabelverschraubung/Verschlussstopfen ist die jeweilige Betriebsanleitung/Montageanweisung des Herstellers zu beachten.

Die verschiedenen Varianten des EX-R-Programms, die Aufbaugehäuse EX-EBG sowie die Kabeleinführungen haben unterschiedliche zulässige Umgebungstemperaturen. Der Umgebungstemperaturbereich des jeweiligen Zusammenbaus ergibt sich aus dem Bereich der kritischsten Einzelbaugruppe. Hierzu sind die Betriebsanleitungen bzw. die Tabelle im Anhang der EU-Baumusterprüfbescheinigung zu beachten.

2.4 Technische Daten

Gehäuse in Kombination mit Kontakt- und Leuchtelementen

Baureihe EX-R der Fa. K.A. Schmersal GmbH & Co. KG:

Kennzeichnung nach ATEX-Richtlinie:	Ⓜ II 2G Ⓜ II 2D
Kennzeichnung nach Normen:	Ex ib IIC T4 Gb Ex tb IIIC T110°C Db
ATEX:	TÜV 08 ATEX 7630 X
IECEX:	TUR 16.0030 X
INMETRO:	TÜV 20.0599 X

Gehäuse in Kombination mit geeigneten Einbaugeräten anderer Hersteller:

Kennzeichnung nach ATEX-Richtlinie:	Ⓜ II 2G Ⓜ II 2D
Kennzeichnung nach Normen:	Ex ib IIC Gb Ex tb IIIC Db
ATEX:	TÜV 08 ATEX 7685 U
IECEX:	TUR 16.0031 U
INMETRO:	TÜV 20.0598 U
Angewandte Normen:	EN 60947-5-1, EN 60947-5-5, EN 60947-1
- ATEX:	EN IEC 60079-0, EN 60079-11, EN 60079-31
- IECEX:	IEC 60079-0, IEC 60079-11, IEC 60079-31
- INMETRO:	ABNT NBR IEC 60079-0, ABNT NBR IEC 60079-11, ABNT NBR IEC 60079-31

EX-relevante technische Daten:

Umgebungstemperatur T_{amb} :	-20 °C ... +55 °C
---------------------------------	-------------------



Externe Wärme- und/oder Kältequelle beachten.

Temperaturklasse:	T4 (in Verbindung mit EX-R-Programm)
Nachgewiesene Schlagenergie (nach EN IEC 60079-0 / ABNT NBR IEC 60079-0):	7 J
Schutzart:	IP65 (in Verbindung mit EX-R-Programm)
Werkstoffe:	Gehäuse: Edelstahl, Dichtung: NBR
Anzugsdrehmoment der Gehäuseschrauben:	1,2 Nm

3. Montage

3.1 Allgemeine Montagehinweise



Die Montage darf nur im spannungslosen Zustand und von autorisiertem Fachpersonal durchgeführt werden.

Montieren Sie entsprechend der jeweiligen Betriebsanleitung:

- die Befehlsgeräte
- die Leuchtmelder
- Kabeleinführung(en) mit Gegenmutter
- ggf. die Verschlusschraube mit Gegenmutter



Verschließen Sie alle nicht verwendeten Befehlsstellen mit dem Blindstopfen EX-RB (als Zubehör erhältlich).

Montage der Bodenplatte

Die Befestigung des Gehäuses erfolgt je nach Ausführung über 4 bzw. 6 Gewindebohrungen (in den Stehbolzen) M6/12 tief von der Rückseite (Bodensatz). Die Befestigung ist nur bodenseitig vorgesehen.

Montage des Gehäuseoberteils

1. Stellen Sie eine Verbindung, je ein Leiter, zwischen den vorgesehenen Erdanschlussschrauben (Abb. 1) am Gehäusedeckel und Gehäuseboden her.
2. Überprüfen Sie, ob die Dichtung an dem Gehäuseboden befestigt ist.
3. Gehäuseoberteil und -boden werden mit V4A-Sechskant-Schrauben M5 x 10 (nach ISO 4017), Anzugsdrehmoment 1,2 Nm, miteinander verbunden. Die Abdichtung erfolgt durch die Flachdichtung.
4. Das Gehäuse ist mit der freien Erdanschlussschraube in das Potentialausgleichssystem entsprechend EN 60079-14 (ABNT NBR IEC 60079-14) einzubeziehen (Abb 1).



Alle Öffnungen müssen vor der Inbetriebnahme verschlossen werden. Blindstopfen EX-RB als Zubehör erhältlich.

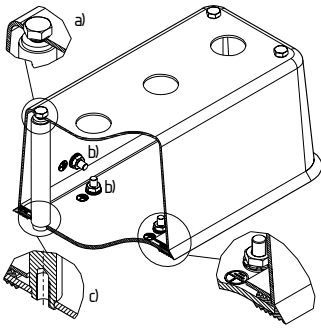


Abb. 1: Montage des Gehäuses
a) Montage Gehäusedeckel
b) Erdanschlussschraube (innen)
c) Montage Bodenplatte

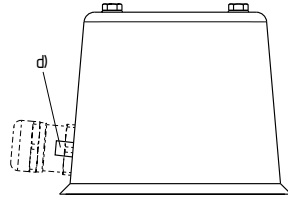


Abb. 2: PA-Anschluss am Gehäuse
d) PA-Anschluss (außen)

3.2 Abmessungen

Alle Maße in mm.

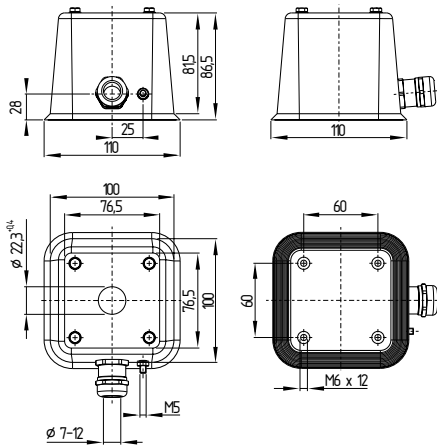


Abb. 3: Gehäuse-Ausführung Ex-EBG 311.O mit 1 Befehlsstelle

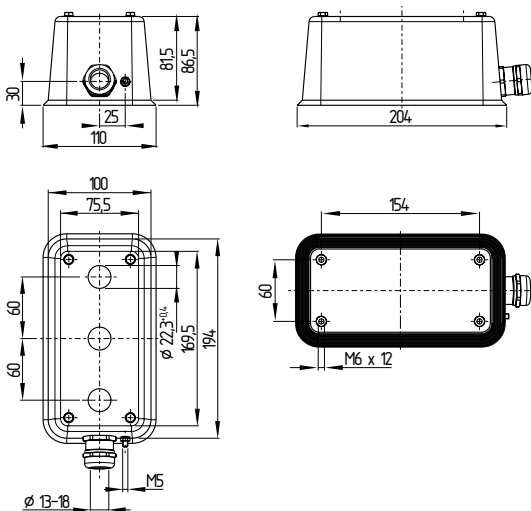


Abb. 4: Gehäuse-Ausführung Ex-EBG 633.O mit 3 Befehlsstellen

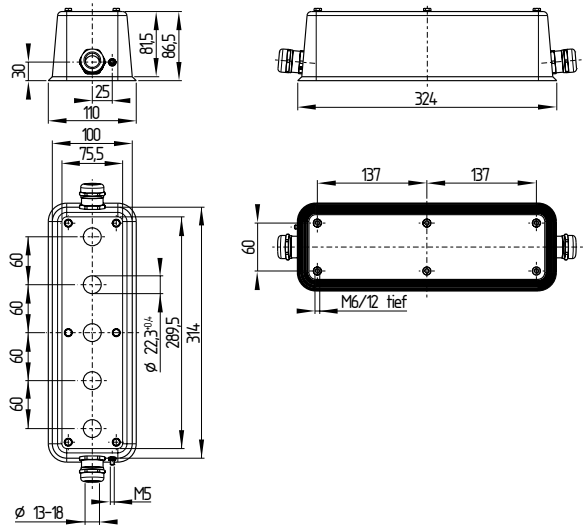


Abb. 5: Gehäuse-Ausführung Ex-EBG 665.O mit 5 Befehlsstellen

4. Elektrischer Anschluss

4.1 Allgemeine Hinweise zum elektrischen Anschluss



Der elektrische Anschluss darf nur im spannungslosen Zustand und von autorisiertem Fachpersonal durchgeführt werden.



Beim Durchschleifen von Kontakten ist ggf. eine thermische Betrachtung erforderlich.

5. Inbetriebnahme und Wartung

5.1 Funktionsprüfung

Folgendes ist zu gewährleisten:

1. Fester Sitz des montierten Gerätes
2. Unversehrtheit der Kabeleinführung und -anschlüsse
3. Befehlsgeräte auf Beschädigungen überprüfen
4. Alle Gehäuseöffnungen müssen verschlossen sein (Blindstopfen EX-RB als Zubehör erhältlich)

5.2 Wartung

In regelmäßigen Abständen empfehlen wir eine Sichtprüfung mit folgenden Schritten:

1. Fester Sitz des montierten Gerätes
2. Unversehrtheit der Kabeleinführung und -anschlüsse
3. Befehlsgeräte auf Beschädigungen überprüfen

Beschädigte oder defekte Geräte sind auszutauschen.

6. Demontage und Entsorgung

6.1 Demontage

Das Gerät ist nur in spannungslosem Zustand zu demontieren.

6.2 Entsorgung

Das Gerät ist entsprechend der nationalen Vorschriften und Gesetze fachgerecht zu entsorgen.

7. EU-Konformitätsbescheinigung

EU-Konformitätsbescheinigung		
Original	K.A. Schmersal GmbH & Co. KG Möddinghofe 30 42279 Wuppertal Germany Internet: www.schmersal.com	
Hiermit erklären wir, dass die nachfolgend aufgeführten Bauteile aufgrund der Konzipierung und Bauart den Anforderungen der unten angeführten Europäischen Richtlinien entsprechen.		
Bezeichnung des Bauteils:	EX-EBG	
Typ:	siehe Typenschlüssel	
Kennzeichnung	⊕ II 2G Ex ib IIC T4 Gb ⊕ II 2D Ex tb IIIC T110°C Db	
Beschreibung des Bauteils	Aufbaugehäuse	
Einschlägige Richtlinien:	Explosionsschutzrichtlinie (ATEX) 2014/34/EU	
Angewandte Normen:	EN IEC 60079-0:2018 EN 60079-11:2012 EN 60079-31:2014	
Benannte Stelle für die Zertifizierung des QS-Systems nach Anhang IV, 2014/34/EU:	TÜV Rheinland Industrie-Service GmbH Am Grauen Stein, 51105 Köln Kenn-Nr.: 0035	
Benannte Stelle für die Zertifizierung:	TÜV Rheinland Industrie Service GmbH Am Grauen Stein, 51105 Köln Kenn-Nr.: 0035	
EU-Baumusterprüfbescheinigung:	TÜV 08 ATEX 7685 U	
Bevollmächtigter für die Zusammenstellung der technischen Unterlagen:	Oliver Wacker Möddinghofe 30 42279 Wuppertal	
Ort und Datum der Ausstellung:	Wuppertal, 27. Juli 2023	
		
	Rechtsverbindliche Unterschrift Philip Schmersal Geschäftsführer	

EX-EBG-1-DE



Die aktuell gültige Konformitätserklärung steht im Internet unter products.schmersal.com zum Download zur Verfügung.

