



ES Manual de instrucciones. páginas 1 a 4
Original

Contenido

1 Acerca de este documento
1.1 Función 1
1.2 A quién va dirigido: personal experto autorizado 1
1.3 Símbolos utilizados 1
1.4 Uso previsto 1
1.5 Instrucciones de seguridad generales 1
1.6 Advertencia sobre el uso inadecuado 1
1.7 Exención de responsabilidad 1

2 Descripción del producto
2.1 Código de pedidos 2
2.2 Versiones especiales 2
2.3 Descripción y uso 2
2.4 Datos técnicos 2

3 Montaje
3.1 Instrucciones generales para el montaje 2
3.2 Dimensiones 3

4 Conexión eléctrica
4.1 Instrucciones generales para la conexión eléctrica 3

5 Puesta en servicio y mantenimiento
5.1 Prueba de funcionamiento 3
5.2 Mantenimiento 3

6 Desmontaje y retirada
6.1 Desmontaje 3
6.2 Retirada 3

7 Declaración de conformidad CE

1. Acerca de este documento

1.1 Función

El presente manual de instrucciones ofrece la información necesaria para el montaje, el uso adecuado, el funcionamiento seguro, así como el desmontaje de la caja de montaje. El manual siempre debe conservarse en estado legible y estar accesible en todo momento.

1.2 A quién va dirigido: personal experto autorizado

Todas las acciones descritas en este manual de instrucciones sólo deberán ser realizadas por personal experto debidamente formado y autorizado por el usuario de la máquina. Sólo instale y ponga en servicio el equipo tras haber leído y entendido el manual de instrucciones, y conocer las normas sobre seguridad laboral y prevención de accidentes.

1.3 Símbolos utilizados



Información, sugerencia, nota:

Este símbolo indica que se trata de información adicional útil.



Atención: Si no se observa esta advertencia podrían ocasionarse fallos o errores de funcionamiento.

Advertencia: Si no se observa esta advertencia podrían ocasionarse daños personales y/o daños en la máquina.

1.4 Uso previsto

Los productos aquí descritos han sido desarrollados para asumir funciones relativas a la seguridad como parte de una instalación completa o una máquina individual. Es responsabilidad del fabricante de la instalación o máquina asegurar la seguridad del funcionamiento en general.

1.5 Instrucciones de seguridad generales

Deberán cumplirse las instrucciones de seguridad incluidas en el manual de instrucciones, así como las normas nacionales relativas a la instalación, seguridad y prevención de accidentes.



Encontrará más información técnica en los catálogos de Schmersal y/o en el catálogo online disponible en Internet en products.schmersal.com.

No se garantiza la exactitud del contenido. Nos reservamos el derecho a realizar cambios en favor del progreso técnico.

No se conocen riesgos residuales si se observan las indicaciones relativas a la seguridad, así como las instrucciones para el montaje y el mantenimiento.

1.6 Advertencia sobre el uso inadecuado



El uso inadecuado o distinto al previsto, así como cualquier neutralización/manipulación pueden ocasionar daños personales o a las máquinas/partes de la instalación al utilizar el dispositivo. Rogamos observar también las instrucciones correspondientes de las normas relevantes.

1.7 Exención de responsabilidad

El fabricante no se hace responsable de daños y fallos de funcionamiento ocasionados por errores de montaje o la no observación de este manual de instrucciones. Tampoco asume responsabilidad alguna por daños derivados del uso de piezas de recambio o accesorios no autorizados.

Por motivos de seguridad está prohibido realizar cualquier tipo de reparación, reforma y modificación arbitraria, que anula la responsabilidad del fabricante sobre daños resultantes de ello.

2. Descripción del producto

2.1 Código de pedidos

Este manual de instrucciones es de aplicación para las siguientes referencias:

EX-EBG^{①.0}

Nº.	Opción	Descripción
①	311	incl. 1 prensaestopas M20 para diámetro de cable 7 ... 12 mm
	633	incl. 1 prensaestopas M25 para diámetro de cable 13 ... 18 mm
	665	incl. 2 prensaestopas M25 para diámetro de cable 13 ... 18 mm y 1 tornillo de cierre

Los prensaestopas y tapones de cierre incluidos disponen de certificación Ex.



Deberán cumplirse las exigencias relativas a la instalación y el mantenimiento de la serie de normas EN 60079 (ABNT NBR IEC 60079).



La función de seguridad y en consecuencia la conformidad con la directiva sobre protección contra explosiones sólo se mantendrán si las modificaciones descritas en este manual de instrucciones se realizan de forma correcta.

2.2 Versiones especiales

Para versiones especiales que no figuran en el punto 2.1 (código de pedidos), los datos mencionados y los que se mencionan a continuación son de aplicación en la medida en que correspondan a la versión fabricada de serie.

2.3 Descripción y uso

Las cajas de montaje sirven para el montaje de dispositivos de mando y pilotos luminosos del programa EX-R de Schmersal



Para todos los demás equipos deberá comprobarse el cumplimiento de los requisitos para la protección contra explosiones. Esto también es de aplicación para el calentamiento dentro de la caja y la protección IP (EN 60529).

Condiciones para un uso seguro

Debe excluirse toda posibilidad de entrada de partículas de polvo en la caja IP65 a prueba de polvo.

Al utilizar la caja de montaje con los prensaestopas deberán utilizarse cables de cableado fijo.



Solo se deberán utilizar prensaestopas/tapones comprobados y certificados, de acuerdo con las disposiciones Ex del equipo (de los datos técnicos, la misma clase de protección y el mismo rango de temperatura). En la selección y uso del prensaestopas/tapón deberá tenerse en cuenta el manual de operaciones/montaje del fabricante.

Los distintas variantes de la serie-EX-R, las cajas EX-EBG, así como los prensaestopas tienen distintas temperaturas ambiente permitidas. El rango de temperatura de ambiente de la estructura montada corresponderá al del componente más crítico de la estructura. Para ello deberán consultarse las instrucciones de funcionamiento y/o la tabla en el anexo del certificado de homologación de tipo.

2.4 Datos técnicos

Cajas en combinación con elementos de contacto y de señalización luminosa de la serie Ex-R de la empresa K.A.

Schmersal GmbH & Co. KG:

Marcación según la Directiva ATEX: Ⓔ II 2GD

Marcación según las normas: Ex ib IIC T4 Gb

Ex tb IIIC T110°C Db

ATEX: TÜV 08 ATEX 7630 X

IECEX: TUR 16.0030 X

INMETRO: TÜV 20.0599 X

Cajas en combinación con equipos de montaje adecuados

de otros fabricantes:

Marcación según la Directiva ATEX: Ⓔ II 2GD

Marcación según las normas: Ex ib IIC Gb

Ex tb IIIC Db

ATEX: TÜV 08 ATEX 7685 U

IECEX: TUR 16.0031 U

INMETRO: TÜV 20.0598 U

Normas aplicadas: EN 60947-5-1, EN 60947-5-5, EN 60947-1,

EN 60079-0, EN 60079-11, EN 60079-31,

ABNT NBR IEC 60079-0, ABNT NBR IEC 60079-11,

ABNT NBR IEC 60079-31

Datos técnicos relevantes para EX:

Temperatura ambiente Tamb: -20°C ... +55°C



Observar fuente externa de calos y/o frío.

Categoría de temperatura: T4 (en combinación con la serie-EX-R)

Energía de impacto demostrada

(según EN 60079-0 / ABNT NBR IEC 60079-0): 7 J

Grado de protección: IP65 (en combinación con la serie-EX-R)

Material: Caja: acero fino,

Junta: NBR

Par de apriete de los vivienda tornillos: 1,2 Nm

3. Montaje

3.1 Instrucciones generales para el montaje



El montaje sólo debe ser realizado en estado libre de tensión y por personal experto autorizado.

Realice el montaje según el manual de instrucciones correspondiente:

- Los dispositivos de mando
- Las señalizaciones luminosas
- Prensaestopas con contratuerca
- Dado el caso el tapón ciego con contratuerca



Cierre todos los puntos de mando no utilizados con el tapón ciego Ex-RB (disponible como accesorio).

Montaje de la placa del suelo

La sujeción de la caja se realiza, dependiendo de la versión, mediante 4 o 6 taladros roscados (en los espárragos) M6/12 desde la parte trasera (base del suelo). La sujeción sólo está prevista desde el suelo.

Montaje de la parte superior de la caja

1. Establezca una unión, cada una con un cable, entre los tornillos de conexión a tierra previstos (fig. 1) en la tapa de la caja y la base de la caja.
2. Compruebe si la junta está sujeta a la base de la caja.
3. La parte superior de la caja y la base se unen con tornillos V4A hexagonales M5 × 10 (según ISO 4017), par de apriete 1,2 Nm. La hermetización se realiza mediante una junta plana.
4. La caja debe incluirse con el tornillo de conexión a tierra libre en el sistema de compensación de potencial según EN 60079-14 (ABNT NBR IEC 60079-14) (fig. 1).



Todas las aberturas deben cerrarse antes de la puesta en servicio. Tapón ciego EX-RB disponibles como accesorio.

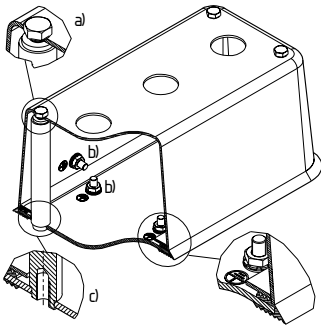


Fig. 1: Montaje de la caja
a) Montaje tapa de la caja
b) Tornillo de conexión a tierra (interior)
c) Montaje de la placa del suelo

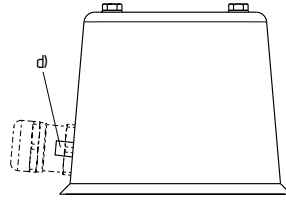


Fig. 2: Conexión PA en la caja
d) Conexión PA (exterior)

3.2 Dimensiones

Todas las medidas en mm.

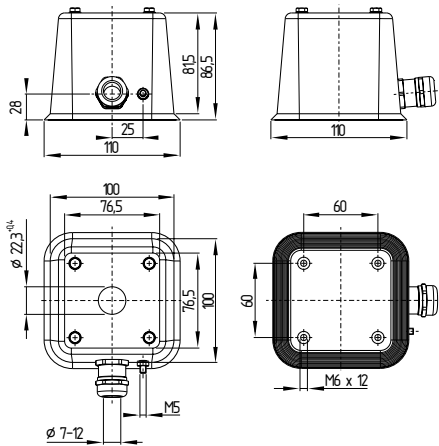


Fig. 3: Versión de caja Ex-EBG 311.O con 1 punto de mando

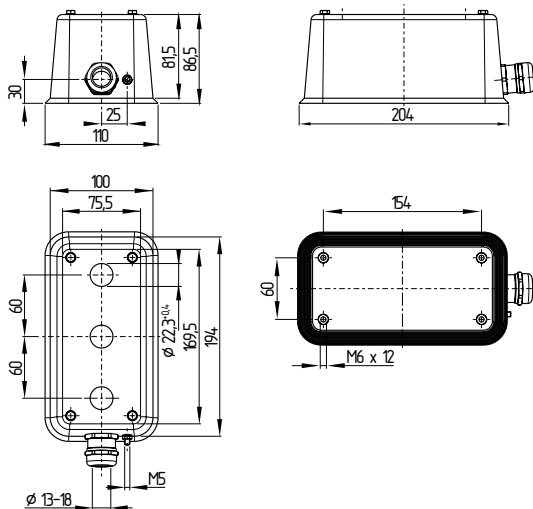


Fig. 4: Versión de caja Ex-EBG 633.O con 3 puntos de mando

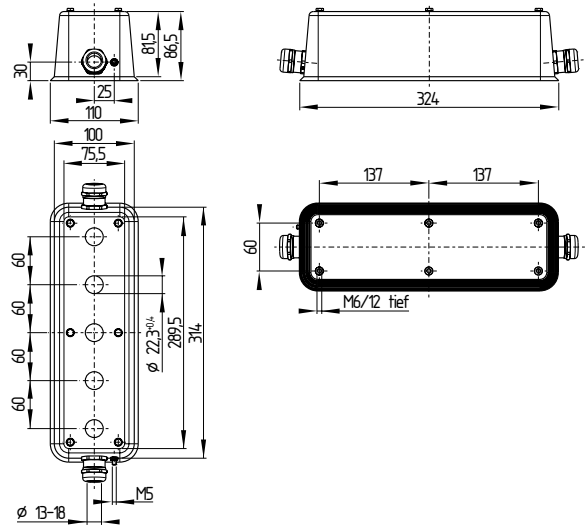


Fig. 5: Versión de caja Ex-EBG 665.O con 5 puntos de mando

4. Conexión eléctrica

4.1 Instrucciones generales para la conexión eléctrica



La conexión eléctrica sólo debe realizarse estando el dispositivo libre de tensión y por personal experto autorizado.



Si hay contactos con paso de bucle puede ser necesaria una observación térmica.

5. Puesta en servicio y mantenimiento

5.1 Prueba de funcionamiento

Deberá asegurarse lo siguiente:

1. Colocación estable del equipo montado
2. Buen estado de las prensaestopas y las conexiones
3. Comprobar que los dispositivos de mando no estén dañados.
4. Todas las aberturas de la caja deben estar cerradas (tapón ciego EX-RB disponible como accesorio)

5.2 Mantenimiento

Recomendamos realizar regularmente una inspección visual, siguiendo los pasos que se indican a continuación:

1. Colocación estable del equipo montado
2. Buen estado de las prensaestopas y las conexiones
3. Comprobar que los dispositivos de mando no estén dañados.

Los equipos dañados o defectuosos se deberán sustituir.

6. Desmontaje y retirada


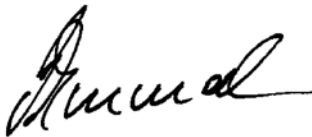
6.1 Desmontaje

El dispositivo sólo debe desmontarse estando libre de tensión.

6.2 Retirada

El interruptor de seguridad se debe retirar de forma adecuada cumpliendo las normas y leyes nacionales.

7. Declaración de conformidad CE

Declaración de conformidad CE		 SCHMERSAL
Original	K.A. Schmersal GmbH & Co. KG Möddinghofe 30 42279 Wuppertal Germany Internet: www.schmersal.com	
Por el presente documento declaramos que debido a su concepción y tipo de construcción, las piezas relacionadas cumplen con los requisitos de las Directivas Europeas que se indican a continuación.		
Denominación del producto:	EX-EBG	
Modelo:	ver código de pedidos	
Marcación	Ⓢ II 2G Ex ib IIC T4 Gb Ⓢ II 2D Ex tb IIIC T110°C Db	
Descripción de la pieza:	Caja de montaje	
Directivas aplicables:	Directiva sobre Protección en Atmósferas Potencialmente Explosivas (ATEX)	2014/34/UE
	Directiva RoHS	2011/65/UE
Normas aplicadas:	EN 60079-0:2012 + A11:2013, EN 60079-11:2012, EN 60079-31:2014	
Entidad designada para la certificación del sistema de aseguramiento de la calidad según el Anexo IV de la Directiva 2014/34/UE:	TÜV Rheinland Industrie Service GmbH Am Grauen Stein, 51105 Köln Certif. núm.: 0035	
Entidad designada para la certificación:	TÜV Rheinland Industrie Service GmbH Am Grauen Stein 51105 Köln Certif. núm.: 0035	
Certificación de homologación de tipo CE:	TÜV 08 ATEX 7685 U	
Lugar y fecha de emisión:	Wuppertal, 11 de diciembre de 2020	
		
	Firma legal Philip Schmersal Director General	

EX-EBG-G-ES



La declaración de conformidad vigente está a disposición para su descarga en Internet en products.schmersal.com.

