



**NL** Bedieningshandleiding . . . . . Pagina 1 tot 4  
Origineel

**Inhoudsopgave**

<b>1 Over dit document</b>	
1.1 Functie . . . . .	1
1.2 Doelgroep: gemachtigd personeel . . . . .	1
1.3 Gebruikte symbolen . . . . .	1
1.4 Correct gebruik . . . . .	1
1.5 Algemene veiligheidsinstructies . . . . .	1
1.6 Waarschuwing voor foutief gebruik . . . . .	1
1.7 Uitsluiting van aansprakelijkheid . . . . .	1
<b>2 Productbeschrijving</b>	
2.1 Bestelsleutel . . . . .	2
2.2 Speciale versies . . . . .	2
2.3 Bestemming en gebruik . . . . .	2
2.4 Technische gegevens . . . . .	2
<b>3 Montage</b>	
3.1 Algemene montage-instructies . . . . .	2
3.2 Afmetingen . . . . .	3
<b>4 Elektrische aansluiting</b>	
4.1 Algemene opmerkingen betreffende de elektrische aansluiting . . . . .	3
<b>5 Gebruik en onderhoud</b>	
5.1 Functietest . . . . .	3
5.2 Onderhoud . . . . .	3
<b>6 Demontage en afvalverwijdering</b>	
6.1 Demontage . . . . .	3
6.2 Afvalverwijdering . . . . .	3
<b>7 EG-verklaring van overeenstemming</b>	

**1. Over dit document**

**1.1 Functie**

Deze handleiding geeft u de benodigde informatie voor de montage, het correcte gebruik, de veilige werking en de demontage van de component. Een duidelijk leesbare kopie van de bedieningshandleiding moet altijd in de directe nabijheid van het product bewaard worden.

**1.2 Doelgroep: gemachtigd personeel**

Alle activiteiten die in deze bedieningshandleiding beschreven worden, mogen uitsluitend door gekwalificeerd vakpersoneel, dat hiertoe gemachtigd is door de eigenaar van de machine of installatie, uitgevoerd worden. Zorg ervoor dat u de bedieningshandleiding gelezen heeft en begrijpt voordat u het component installeert en in werking stelt.

**1.3 Gebruikte symbolen**



**Informatie, tip, opmerking:**

Dit symbool markeert nuttige extra informatie.



**Voorzichtig:** Het niet-naleven van deze waarschuwing kan tot storingen, een foutieve werking of defecten leiden.

**Waarschuwing:** Het niet-naleven van deze waarschuwing kan tot lichamelijke verwondingen en/of materiële schade aan de machine tot gevolg hebben.

**1.4 Correct gebruik**

De hier beschreven producten werden ontwikkeld om veiligheidsrelevante functies uit te voeren als onderdeel van een volledige machine of installatie. De bouwer van een machine of installatie is verantwoordelijk voor de correcte werking van het geheel.

**1.5 Algemene veiligheidsinstructies**

De gebruiker moet de veiligheidsinstructies van deze bedieningshandleiding alsmede de nationale installatienormen en de geldende veiligheids- en ongevalpreventievoorschriften in acht nemen.



Aanvullende technische informatie vindt u in de Schmersal catalogi of in de online catalogus: [products.schmersal.com](https://products.schmersal.com).

Alle vermeldingen zijn vrijblijvend en zonder enige contractuele verbintenis. Technische wijzigingen voorbehouden.

Bij naleving van de veiligheidsinstructies en de instructies voor montage en onderhoud zijn geen restrisico's bekend.

**1.6 Waarschuwing voor foutief gebruik**



Bij ondeskundig of niet-correct gebruik of manipulaties kunnen bij gebruik van de component eventuele gevaren voor personen of schade aan machine- of installatieonderdelen niet uitgesloten worden. Neem ook de opmerkingen van alle relevante normen in acht.

**1.7 Uitsluiting van aansprakelijkheid**

Wij zijn niet aansprakelijk voor schade en bedrijfsstoringen die voortvloeien uit montagefouten of het niet naleven van deze bedieningshandleiding. Voor schade die ontstaat vanwege het gebruik van reserveonderdelen of toebehoren, die niet door de fabrikant toegelaten zijn, is iedere vorm van aansprakelijkheid van de fabrikant uitgesloten.

Om veiligheidsredenen is het eigenhandig herstellen, ombouwen of veranderen van het component uitdrukkelijk verboden. Iedere eigenmachtig uitgevoerde reparatie, ombouw of verandering is uit veiligheids oogpunt niet toegestaan, en ontslaat in voorkomend geval de fabrikant van elke aansprakelijkheid en/of daaruit voortvloeiende schade.

## 2. Productbeschrijving

### 2.1 Bestelsleutel

Deze bedieningshandleiding geldt voor de volgende types:

#### EX-EBG①.O

Nr.	Optie	Beschrijving
①	311	incl. 1 kabelwartel M20 voor kabeldiameter 7... 12 mm
	633	incl. 1 kabelwartel M25 voor kabeldiameter 13... 18 mm
	665	incl. 2 kabelwartels M25 voor kabeldiameter 13... 18 mm en 1 sluitschroef

De meegeleverde kabelwartels en sluitschroeven zijn Ex-goedgekeurd.



De eisen met betrekking tot de installatie en het onderhoud moeten aan de normenreeks 60079 voldoen.



Alleen bij een correcte uitvoering van de montage, zoals in deze handleiding beschreven, blijft de veiligheidsfunctie en dus de conformiteit met de Explosieveiligheidsrichtlijn behouden.

### 2.2 Speciale versies

Voor speciale versies die niet in de typesleutel onder 2.1 vermeld worden, gelden de vermeldingen hiervoor en hierna, voor zover zij overeenstemmen met de serieversies.

### 2.3 Bestemming en gebruik

De opbouwbehuizingen dienen voor het monteren van de bedienorganen en signaallampen van het programma EX-R van Schmersal.



Voor alle andere componenten moeten de vereisten inzake de explosiebeveiliging gecontroleerd worden. Dit geldt eveneens voor de opwarming binnen in de behuizing en de IP bescherming (EN 60529).

### Voorwaarden voor een veilig gebruik

Aan de binnenkant van de stofdichte IP65 behuizing moet de aanwezigheid van kleine stofdeeltjes uitgesloten worden.

Bij gebruik van de opbouwbehuizing met kabelwartels moeten permanent getrokken kabels gebruikt worden.



Alleen geteste en goedgekeurde kabelwartels/blindstoppen (incl. contraoer) die aan de EX-specificaties van het toestel (technische gegevens, dezelfde beschermingsgraad en hetzelfde temperatuurbereik) beantwoorden, mogen worden gebruikt.

Bij de keuze en het gebruik van de kabelwartel/blindstop moeten de handleidingen/montage-instructies van de desbetreffende fabrikant in acht worden genomen.

De verschillende varianten van het programma EX-R, de opbouwbehuizingen EX-EBG en de kabelinvoeren verschillen in de toegelaten omgevingstemperatuur. Het omgevingstemperatuurbereik van de assemblage is het resultaat van het bereik van de meest kritische individuele module. Hiertoe moeten de bedieningshandleidingen of de tabellen in de bijlage van het EU-goedkeuringscertificaat in acht worden genomen.

## 2.4 Technische gegevens

### Behuizingen in combinatie met contact- en verlichtingselementen van de serie EX-R van de firma K.A. Schmersal GmbH & Co. KG:

Markering volgens de ATEX-Richtlijn: Ⓜ II 2G  
Ⓜ II 2D

Markering volgens de normen: Ex ib IIC T4 Gb  
Ex tb IIIC T110°C Db

ATEX: TÜV 08 ATEX 7630 X

IECEx: TUR 16.0030 X

INMETRO: TÜV 20.0599 X

### Behuizingen in combinatie met geschikte componenten van andere fabrikanten:

Markering volgens de ATEX-Richtlijn: Ⓜ II 2G  
Ⓜ II 2D

Markering volgens de normen: Ex ib IIC Gb  
Ex tb IIIC Db

ATEX: TÜV 08 ATEX 7685 U

IECEx: TUR 16.0031 U

INMETRO: TÜV 20.0598 U

Toegepaste normen: EN 60947-5-1, EN 60947-5-5, EN 60947-1

- ATEX: EN IEC 60079-0, EN 60079-11, EN 60079-31

- IECEx: IEC 60079-0, IEC 60079-11, IEC 60079-31

- INMETRO: ABNT NBR IEC 60079-0, ABNT NBR IEC 60079-11, ABNT NBR IEC 60079-31

### EX-relevante technische gegevens:

Omgevingstemperatuur  $T_{amb}$ : -20°C ... +55°C



Bronnen van extreme warmte/koude in acht nemen

Temperatuurklasse: T4 (in combinatie met EX-R programma)

Bewezen slagenergie

(volgens EN IEC 60079-0 / ABNT NBR IEC 60079-0): 7 J

Beschermgraad: IP65 (in combinatie met EX-R programma)

Materialen: Behuizing: Edelstaal,  
Dichting: NBR

Aandraaimoment voor de schroeven van de behuizing: 1,2 Nm

## 3. Montage

### 3.1 Algemene montage-instructies



De montage mag uitsluitend door gemachtigd vakpersoneel in spanningsloze toestand worden uitgevoerd.

Monteer de volgende onderdelen volgens de overeenkomstige bedieningshandleiding:

- de bedienorganen
- de signaallampen
- Kabelinvoer(en) met borgmoer
- eventueel de sluitschroef met borgmoer



Alle niet-gebruikte posities moeten met de blindstop EX-RB (verkrijgbaar als accessoire) afgedicht worden.

### Montage van de bodemplaat

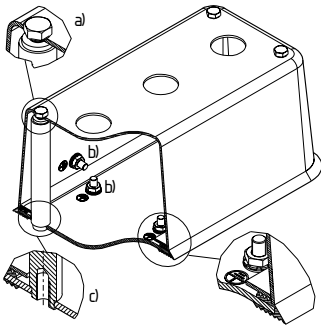
Afhankelijk van de uitvoering wordt de behuizing via 4 of 6 tapgaten (in de tapbout) M6 / 12 diep aan de achterkant (bodemkit) bevestigd. De bevestiging is alleen voorzien aan de onderkant.

### Montage van de bovenkant van de behuizing

1. Maak een verbinding, een per kabel, tussen de aardingsschroef (Afb 1) voorzien aan de deksel van de behuizing en de onderkant van de behuizing.
2. Controleer of de afdichting aan de onderkant van de behuizing bevestigd is.
3. Bovenkant en onderkant van de behuizing worden met elkaar verbonden met V4A zeskantschroeven M5 × 10 (volgens ISO 4017), aandraaimoment 1,2 Nm. De afdichting gebeurt via de pakking.
4. De behuizing moet met de vrije aardingsschroef in het systeem van de potentiaalvereffening geïntegreerd worden volgens EN 60079-14 (ABNT NBR IEC 60079-14) (Afb 1).

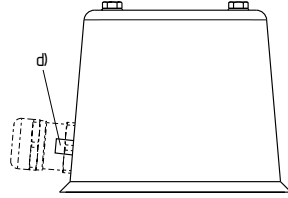


Alle openingen moeten voor de inbedrijfname afgedicht worden. Blindstoppen EX-RB verkrijgbaar als accessoire



Afb. 1: Montage van de behuizing

- a) Montage deksel behuizing
- b) Aansluitschroef aarde (binnenkant)
- c) Montage bodemplaat

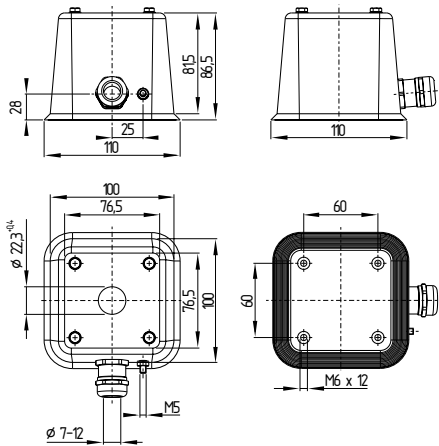


Afb. 2: PA aansluiting aan behuizing

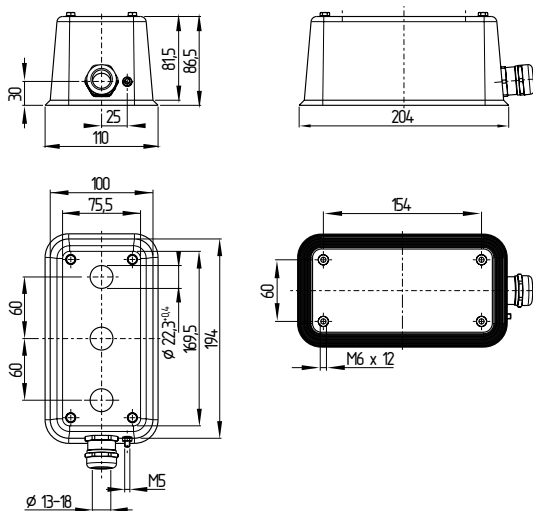
- d) PA aansluiting (buitenkant)

### 3.2 Afmetingen

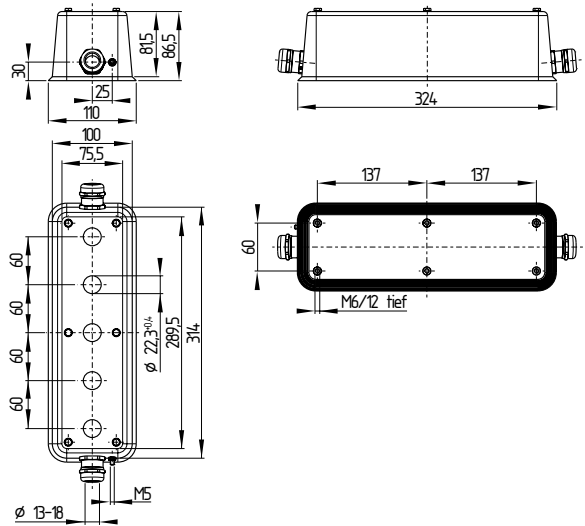
Alle maten in mm.



Afb. 3: Behuizing uitvoering Ex-EBG 311.O met 1 positie



Afb. 4: Behuizing uitvoering Ex-EBG 633.O met 3 posities



Afb. 5: Behuizing uitvoering Ex-EBG 665.O met 5 posities

## 4. Elektrische aansluiting

### 4.1 Algemene opmerkingen betreffende de elektrische aansluiting



De elektrische aansluiting mag uitsluitend in spanningsloze toestand door gemachtigd en gekwalificeerd personeel uitgevoerd worden.



Bij het doorverbinden van contacten is eventueel een thermische evaluatie vereist.

## 5. Gebruik en onderhoud

### 5.1 Functietest

Hierbij moet het volgende gecontroleerd worden:

1. Bevestiging van de gemonteerde component
2. Juiste uitvoering van de kabelinvoer en -aansluitingen
3. Visuele controle van eventuele beschadiging van het bedienorgaan
4. Alle openingen in de behuizing moeten afgedicht zijn (blindstoppen EX-RB verkrijgbaar als accessoire)

### 5.2 Onderhoud

Wij raden een regelmatige visuele inspectie aan, inclusief de volgende stappen:

1. Bevestiging van de gemonteerde component
2. Juiste uitvoering van de kabelinvoer en -aansluitingen
3. Visuele controle van eventuele beschadiging van het bedienorgaan

**Beschadigde of defecte componenten moeten onmiddellijk vervangen worden.**

## 6. Demontage en afvalverwijdering

### 6.1 Demontage

De component mag uitsluitend in spanningsloze toestand gedemonteerd worden.

### 6.2 Afvalverwijdering

De component moet op een correcte manier volgens de geldende nationale voorschriften en wetgevingen afgevoerd worden.

7. EG-verklaring van overeenstemming

EG-verklaring van overeenstemming



Origineel KA. Schmersal GmbH & Co. KG  
Möddinghofe 30  
42279 Wuppertal  
Germany  
Internet: www.schmersal.com

Hiermee verklaren wij dat de hieronder beschreven producten op grond van hun ontwerp en constructie beantwoorden aan de relevante Europese Richtlijnen.

**Benaming van de component:** EX-EBG

**Type:** zie bestelsleutel

**Markering** Ⓢ II 2G Ex ib IIC T4 Gb  
Ⓢ II 2D Ex tb IIIC T110°C Db

**Beschrijving van de component:** Opbouwbehuizing

**Geharmoniseerde Richtlijnen:** Explosiebeveiligingsrichtlijn (ATEX) 2014/34/EU

**Toegepaste normen:** EN IEC 60079-0:2018  
EN 60079-11:2012  
EN 60079-31:2014

**Erkende instantie voor het certificeren van het QS systeem volgens Bijlage IV, 2014/34/EG:** TÜV Rheinland Industrie-Service GmbH  
Am Grauen Stein, 51105 Köln  
Kenn Nr.: 0035

**Bevoegde installatie voor de typekeuring:** TÜV Rheinland Industrie Service GmbH  
Am Grauen Stein, 51105 Köln  
Kenn Nr.: 0035

**EU-Goedkeuringscertificaat:** TÜV 08 ATEX 7685 U

**Gemachtigde voor het samenstellen van de technische documentatie:** Oliver Wacker  
Möddinghofe 30  
42279 Wuppertal

**Plaats en datum van opstelling:** Wuppertal, 27. juli 2023

Rechtsgeldige handtekening  
**Philip Schmersal**  
Directeur

EX-EBG-I-NL



De meest recente geldige conformiteitverklaring kan via [products.schmersal.com](http://products.schmersal.com) gedownload worden.

