



DE Betriebsanleitung Seiten 1 bis 4
Original

Inhalt

1 Zu diesem Dokument

1.1 Funktion 1

1.2 Zielgruppe: autorisiertes Fachpersonal 1

1.3 Verwendete Symbolik 1

1.4 Bestimmungsgemäßer Gebrauch 1

1.5 Allgemeine Sicherheitshinweise 1

1.6 Warnung vor Fehlgebrauch 1

1.7 Haftungsausschluss 2

2 Produktbeschreibung

2.1 Typenschlüssel 2

2.2 Sonderausführungen 2

2.3 Bestimmung und Gebrauch 2

2.4 Technische Daten 2

3 Montage

3.1 Allgemeine Montagehinweise 2

3.2 Abmessungen 3

4 Elektrischer Anschluss

4.1 Allgemeine Hinweise zum elektrischen Anschluss 3

4.2 Kontaktvarianten 3

5 Inbetriebnahme und Wartung

5.1 Funktionsprüfung 3

5.2 Wartung 3

6 Demontage und Entsorgung

6.1 Demontage 3

6.2 Entsorgung 3

7 EU-Konformitätserklärung

1. Zu diesem Dokument

1.1 Funktion

Die vorliegende Betriebsanleitung liefert die erforderlichen Informationen für die Montage, die Inbetriebnahme, den sicheren Betrieb sowie die Demontage des Schaltgerätes. Die Betriebsanleitung ist stets in einem leserlichen Zustand und zugänglich aufzubewahren.

1.2 Zielgruppe: autorisiertes Fachpersonal

Sämtliche in dieser Betriebsanleitung beschriebenen Handhabungen dürfen nur durch ausgebildetes und vom Anlagenbetreiber autorisiertes Fachpersonal durchgeführt werden.

Installieren und nehmen Sie das Gerät nur dann in Betrieb, wenn Sie die Betriebsanleitung gelesen und verstanden haben und Sie mit den geltenden Vorschriften über Arbeitssicherheit und Unfallverhütung vertraut sind.

Auswahl und Einbau der Geräte sowie ihre steuerungstechnische Einbindung sind an eine qualifizierte Kenntnis der einschlägigen Gesetze und normativen Anforderungen durch den Maschinenhersteller geknüpft.

1.3 Verwendete Symbolik



Information, Tipp, Hinweis:

Dieses Symbol kennzeichnet hilfreiche Zusatzinformationen.



Vorsicht: Bei Nichtbeachten dieses Warnhinweises können Störungen oder Fehlfunktionen die Folge sein.

Warnung: Bei Nichtbeachten dieses Warnhinweises kann ein Personenschaden und/oder ein Schaden an der Maschine die Folge sein.

1.4 Bestimmungsgemäßer Gebrauch

Das Schaltgerät darf ausschließlich entsprechend der folgenden Ausführungen oder für durch den Hersteller zugelassene Anwendungen eingesetzt werden. Detaillierte Angaben zum Einsatzbereich finden Sie im Kapitel „Produktbeschreibung“.

1.5 Allgemeine Sicherheitshinweise

Die Sicherheitshinweise der Betriebsanleitung sowie landesspezifische Installations-, Sicherheits- und Unfallverhütungsvorschriften sind zu beachten.



Weitere technische Informationen entnehmen Sie bitte den Schmersal Katalogen bzw. dem Online-Katalog im Internet unter products.schmersal.com.

Alle Angaben ohne Gewähr. Änderungen, die dem technischen Fortschritt dienen, vorbehalten.

Restrisiken sind bei Beachtung der Hinweise zur Sicherheit sowie der Anweisungen bezüglich Montage, Inbetriebnahme, Betrieb und Wartung nicht bekannt.

1.6 Warnung vor Fehlgebrauch



Bei nicht sachgerechter oder nicht bestimmungsgemäßer Verwendung oder Manipulationen können durch den Einsatz des Schaltgerätes Gefahren für Personen oder Schäden an Maschinen- bzw. Anlagenteilen nicht ausgeschlossen werden. Bitte beachten Sie auch die diesbezüglichen Hinweise der Norm EN ISO 14119.

1.7 Haftungsausschluss

Für Schäden und Betriebsstörungen, die durch Montagefehler oder Nichtbeachtung dieser Betriebsanleitung entstehen, wird keine Haftung übernommen. Für Schäden, die aus der Verwendung von nicht durch den Hersteller freigegebenen Ersatz- oder Zubehörteilen resultieren, ist jede weitere Haftung des Herstellers ausgeschlossen.

Jegliche eigenmächtige Reparaturen, Umbauten und Veränderungen sind aus Sicherheitsgründen nicht gestattet und schließen eine Haftung des Herstellers für daraus resultierende Schäden aus.

2. Produktbeschreibung

2.1 Typenschlüssel

Diese Betriebsanleitung ist gültig für folgende Typen:

EX-MAF 330-11Y

2.2 Sonderausführungen

Für Sonderausführungen die nicht im Typenschlüssel unter 2.1 aufgeführt sind gelten die vor- und nachgenannten Angaben sinngemäß, soweit diese mit der serienmäßigen Ausführung übereinstimmen.

2.3 Bestimmung und Gebrauch

Die Schaltgeräte sind geeignet für seitlich verschiebbare und drehbare Schutzeinrichtungen in explosionsgefährdeten Bereichen der Zone 22 Kategorie II 3D, die geschlossen sein müssen, um die erforderliche Betriebssicherheit zu gewährleisten. Anforderungen bezüglich Installation und Wartung sind gemäß der Normenreihe 60079 zu erfüllen.

Bedingungen für die sichere Anwendung

Aufgrund der spezifizierten Schlagenergie müssen die Geräte gegen mechanische Belastungen geschützt eingebaut werden. Der spezifizierte Umgebungstemperaturbereich muss eingehalten werden. Externe Kälte- und Wärmequellen sind zu vermeiden. Ein Schutz vor dauerhafter UV-Einwirkung muss durch den Anwender gewährleistet werden.



Die Bewertung und Auslegung der Sicherheitskette ist vom Anwender entsprechend der relevanten Normen und Vorschriften in Abhängigkeit vom erforderlichen Sicherheitsniveau vorzunehmen.

2.4 Technische Daten

Kennzeichnung nach ATEX-Richtlinie:	Ⓔ II 3D
Kennzeichnung nach Normen:	Ex tc IIIC T100°C Dc X
Angewandte Normen:	EN 60947-5-1, EN IEC 60079-0, EN 60079-31
Bauart:	EN 50041
Gehäuse:	Leichtmetall-Druckguss, lackiert
Max. Schlagenergie:	4 J
Betätigungsgeschwindigkeit:	max. 1 m/s
Schutzart:	IP65 gem. EN 60529
Kontaktmaterial:	Silber
Schaltglieder:	Wechsler mit Doppelunterbrechung, gleiches Potenzial
Schaltssystem:	EN 60947-5-1
Anschlussart:	Schraubanschluss
Anschlussquerschnitt:	0,75 ... 2,5 mm ² (einschl. Aderendhülsen)
Leitungseinführung:	M20
Bemessungsstoßspannungsfestigkeit U_{imp} :	4 kV
Bemessungsisolationsspannung U_i :	250 V
Thermischer Dauerstrom I_{the} :	10 A
Gebrauchskategorie:	AC-15 / DC-13
Bemessungsbetriebsstrom/-spannung I_b/U_b :	4 A / 230 VAC 4 A / 24 VDC
Kurzschlusschutz:	6 A gG D-Sicherung
Bedingter Bemessungskurzschlussstrom:	1.000 A
Zwangsöffnungsweg:	10,7 mm
Zwangsöffnungskraft:	je Öffnerkontakt 5 N
Umgebungstemperatur:	-15 °C ... + 80 °C
Mech. Lebensdauer:	10 Millionen Schaltspiele
Anzugsdrehmoment	
- Deckelschrauben:	min. 1,0 Nm
- Kabelverschraubung:	min. 1,2 Nm
Klemmbereich:	min. Ø 7 mm; max. Ø 12 mm
Kabelverschraubung:	Ⓔ II 2GD

3. Montage

3.1 Allgemeine Montagehinweise



Montage nur im spannungslosen Zustand zulässig.

Die Befestigungsmaße sind auf der Rückseite der Gehäuse benannt. Für eine ordnungsgemäße Funktion ist der Schalter derart anzubringen, dass der zum Schalten notwendige Schaltweg sicher erreicht wird. Alle Geräte besitzen einen ausreichenden Nachhub, um Ungenauigkeiten in der Führung des Betätigungssystems aufzunehmen. Der Schalter darf nicht als Anschlag benutzt werden. Die Gebrauchslage ist beliebig.



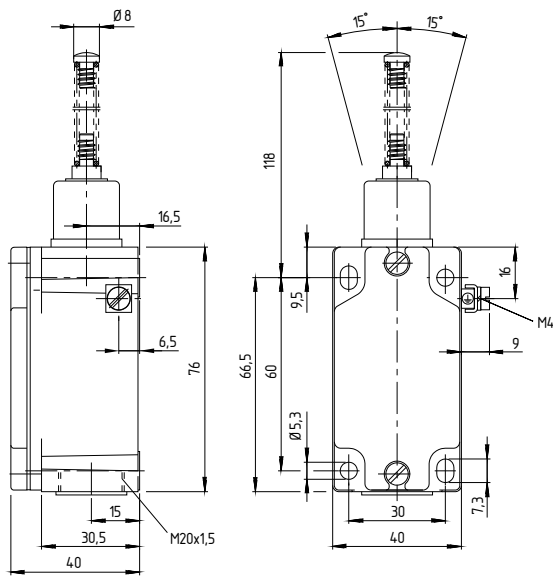
Bitte beachten Sie die Angaben zur maximalen Schlagenergie, Betätigungsgeschwindigkeit und Anzugsdrehmomenten in den technischen Daten.



Bitte beachten Sie die Hinweise der Normen EN ISO 12100, EN ISO 14119 und EN ISO 14120.

3.2 Abmessungen

Alle Maße in mm.



4. Elektrischer Anschluss

4.1 Allgemeine Hinweise zum elektrischen Anschluss



Der elektrische Anschluss darf nur im spannungslosen Zustand und von autorisiertem Fachpersonal durchgeführt werden.

Die Kontaktbezeichnungen sind im Schalterinnenraum benannt.

Verwenden Sie ausschließlich für den jeweiligen Einsatzbereich zugelassene Ex-Kabel-/Leitungseinführungen mit integrierter oder zugehöriger Dichtung. Montage der Kabel-/ Leitungseinführung entsprechend der hierfür gültigen Betriebsanleitung. Die Kabelverschraubung ist nur zulässig für fest verlegte Kabel und Leitungen. Für die notwendige Zugentlastung hat der Errichter zu sorgen. Kabelverschraubungen sind im Lieferumfang enthalten.

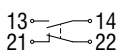
Absetzlänge x des Leiters: 6 mm



4.2 Kontaktvarianten

Darstellung des Kontaktes im unbetätigten Zustand.

1 Schließer / 1 Öffner



5. Inbetriebnahme und Wartung



Installation, Bedienung und Wartung ist von qualifiziertem Fachpersonal durchzuführen. Anforderungen an die Installation und Wartung sind dieser Betriebsanleitung zu entnehmen. Setzen Sie das Gerät keiner mechanischen und/oder thermischen Beanspruchung aus, die die in der Betriebsanleitung beschriebenen Grenzen überschreitet. Für das Errichten und Betreiben der Sicherheitsschaltgeräte sind die geltenden (auch nationalen) Sicherheits- und Unfallverhütungsvorschriften sowie die allgemeinen Regeln der Technik einzuhalten.

5.1 Funktionsprüfung

Das Schaltgerät ist hinsichtlich seiner Funktion zu testen. Hierbei ist vorab Folgendes zu gewährleisten:

- Die Installation ist vorschriftsmäßig ausgeführt
- Der Anschluss ist ordnungsgemäß durchgeführt
- Das Kabel ist ordnungsgemäß durchgeführt und angeschlossen
- Prüfen des Betätigungsorganes auf Leichtgängigkeit
- Der Positionsschalter ist nicht beschädigt
- Entfernen von Schmutzresten
- Prüfen der Leitungseinführung und -anschlüsse in spannungslosem Zustand

5.2 Wartung

Bei sorgfältiger Montage unter Beachtung der oben beschriebenen Hinweise ist nur eine geringe Wartung notwendig. Bei rauen Betriebsbedingungen empfehlen wir eine regelmäßige Wartung mit folgenden Schritten:

1. Prüfen des Betätigers und des Positionsschalters auf festen Sitz
2. Nachschmieren der Wellen oder Bolzen
3. Entfernen von Schmutzresten
4. Prüfen der Leitungseinführung und -anschlüsse in spannungslosem Zustand



Gehäuse nicht unter Spannung öffnen.

Beschädigte oder defekte Geräte sind auszutauschen.

6. Demontage und Entsorgung

6.1 Demontage

Das Schaltgerät ist nur in spannungslosem Zustand zu demontieren.

6.2 Entsorgung

Das Schaltgerät ist entsprechend der nationalen Vorschriften und Gesetze fachgerecht zu entsorgen.

7. EU-Konformitätserklärung

EU-Konformitätserklärung



Original
K.A. Schmersal GmbH & Co. KG
Mödinghofe 30
42279 Wuppertal
Germany
Internet: www.schmersal.com

Hiermit erklären wir, dass die nachfolgend aufgeführten Bauteile aufgrund der Konzipierung und Bauart den Anforderungen der unten angeführten Europäischen Richtlinien entsprechen.

Bezeichnung des Bauteils: EX-MAF 330

Typ: siehe Typenschlüssel

Kennzeichnung: II 3D Ex tc IIIC T100°C Dc X

Beschreibung des Bauteils: Positionsschalter

Einschlägige Richtlinien: Explosionsschutzrichtlinie (ATEX) 2014/34/EU
RoHS-Richtlinie 2011/65/EU

Angewandte Normen: EN 60947-1:2017
EN IEC 60079-0:2018
EN 60079-31:2014

Bevollmächtigter für die Zusammenstellung der technischen Unterlagen: Oliver Wacker
Mödinghofe 30
42279 Wuppertal

Ort und Datum der Ausstellung: Wuppertal, 14. Mai 2021

Rechtsverbindliche Unterschrift
Philip Schmersal
Geschäftsführer

EX-MAF330-D-DE



Die aktuell gültige Konformitätserklärung steht im Internet unter products.schmersal.com zum Download zur Verfügung.

