



FR Mode d'emploi pages 1 à 4
Original

Table des matières

1 A propos de ce document

1.1 Fonction 1

1.2 Groupe cible: personnel spécialisé autorisé 1

1.3 Symboles utilisés 1

1.4 Définition de l'application 1

1.5 Consignes de sécurité générales 1

1.6 Avertissement en cas de mauvaise utilisation 1

1.7 Clause de non-responsabilité 2

2 Description du produit

2.1 Exemple de commande 2

2.2 Versions spéciales 2

2.3 Destination et emploi 2

2.4 Données techniques 2

3 Montage

3.1 Instructions de montage générales 2

3.2 Dimensions 3

4 Raccordement électrique

4.1 Notes générales pour le raccordement électrique 3

4.2 Variantes de contact 3

5 Mise en service et maintenance

5.1 Contrôle fonctionnel 3

5.2 Entretien 3

6 Démontage et mise au rebut

6.1 Démontage 3

6.2 Mise au rebut 3

7 Déclaration UE de conformité

1. A propos de ce document

1.1 Fonction

Le présent mode d'emploi contient les informations nécessaires au montage, à la mise en service, à un fonctionnement sûr et le démontage de l'appareil. Il est important de conserver le mode d'emploi (en condition lisible) près de l'appareil, accessible à tout moment comme partie intégrante du produit.

1.2 Groupe cible: personnel spécialisé autorisé

Uniquement du personnel qualifié, spécialisé et habilité par l'exploitant de l'installation est autorisé à effectuer les instructions de ce mode d'emploi.

Il est important de lire et de comprendre le mode d'emploi avant l'installation et la mise en service du composant. Vous devez également connaître les prescriptions en vigueur concernant la sécurité du travail et la prévention des accidents.

Pour le choix et le montage des composants ainsi que leur intégration dans le circuit de commande, le constructeur de machines doit observer les exigences des directives et des règlements en vigueur.

1.3 Symboles utilisés



Informations, remarques:
Sous ce symbole, vous trouverez des informations complémentaires très utiles.



Attention: Le non-respect de cette consigne peut entraîner des pannes ou des défauts de fonctionnement.
Avertissement: Le non-respect de cette consigne peut entraîner des blessures de personnes et des dommages à la machine.

1.4 Définition de l'application

L'appareil ne doit être utilisé que dans les dispositions suivantes ou pour les applications autorisées par le fabricant. Le champ d'application est décrit en détail dans le chapitre "Description du produit".

1.5 Consignes de sécurité générales

Les consignes de sécurité de ce mode d'emploi, les standards d'installation spécifiques du pays concerné ainsi que les dispositions de sécurité et les règles de prévention d'accidents sont à observer.



Pour toute autre information technique, veuillez vous référer aux catalogues Schmersal ou à notre catalogue en ligne products.schmersal.com.

Les caractéristiques et recommandations figurant dans ce document sont exclusivement données à titre d'information et sans engagement contractuel de notre part.

Aucun risque résiduel affectant la sécurité n'est connu, si les consignes de sécurité, les instructions de montage, de mise en service, de fonctionnement et d'entretien de ce mode d'emploi ont été respectés.

1.6 Avertissement en cas de mauvaise utilisation



En cas d'emploi non-conforme ou non-approprié ou en cas de manipulations frauduleuses, l'utilisation de l'appareil est susceptible d'entraîner des risques pour l'homme ou des dégâts matériels. Observez également les prescriptions de la norme EN ISO 14119.

1.7 Clause de non-responsabilité

Nous déclinons toute responsabilité en cas de montage erroné ou de non-observation des instructions de ce mode d'emploi. Nous déclinons également les dommages en cas d'utilisation de pièces détachées ou d'accessoires non-autorisés par le fabricant.

Pour des raisons de sécurité, il est strictement interdit de transformer ou modifier un dispositif de sécurité de sa propre initiative. Le fabricant ne peut être tenu responsable des dommages qui en découleraient.

2. Description du produit

2.1 Exemple de commande

Ce dépliant est valable pour les variantes suivantes:

EX-MAF 330-11Y

2.2 Versions spéciales

Pour les versions spéciales, qui ne sont pas reprises dans l'exemple de commande sous 2.1 les indications de ce mode d'emploi s'appliquent dans la mesure où ces modèles concordent avec les versions de série.

2.3 Destination et emploi

Les dispositifs de commutation sont conçus pour les protecteurs coulissants et pivotants dans les ambiances explosibles de la zone 22 catégorie d'équipement II 3D, qui doivent rester fermés afin de garantir la sécurité d'exploitation requise. Les exigences des normes EN 60079 relatives à l'installation et l'entretien doivent être remplies.

Conditions pour une application sûre

En raison des résistances aux chocs spécifiques, les appareils doivent être montés de telle manière qu'ils soient protégés contre les sollicitations mécaniques. La plage de température ambiante spécifique doit être respectée. Éviter les sources de froid et de chaleur externes. L'utilisateur doit prévoir une protection permanente contre les rayons ultraviolets.



L'utilisateur doit évaluer et concevoir la chaîne de sécurité conformément aux normes applicables et en fonction du niveau de sécurité requis.

2.4 Données techniques

Marquage selon la directive ATEX:	Ⓔ II 3D
Identification:	Ex tc IIIC T100°C Dc X
Normes appliquées:	EN 60947-5-1, EN IEC 60079-0, EN 60079-31
Design:	EN 50041
Boîtier:	Fonte d'alliage métallique léger, laquée
Energie d'impact maxi:	4 J
Vitesse d'attaque:	max. 1 m/s
Étanchéité:	IP65 selon EN 60529
Matériau des contacts:	Argent
Éléments de commutation:	inverseur à double rupture, potentiel identique
Système de commutation:	EN 60947-5-1
Raccordement:	Bornes à vis
Section des conducteurs:	0,75 ... 2,5 mm ² (y compris embouts)
Entrée de câble:	M20
Tension assignée de tenue aux chocs U_{imp} :	4 kV
Tension assignée d'isolement U_i :	250 V
Courant nominal thermique I_{the} :	10 A
Catégorie d'utilisation:	AC-15 / DC-13
Courant/tension assigné(e) de service I_g/U_g :	4 A / 230 VAC 4 A / 24 VDC
Fusible recommandé:	6 A gG fusible D
Courant de court-circuit nominal:	1 000 A
Course d'ouverture forcée:	10,7 mm
Force pour ouverture forcée:	5 N par contact NF
Température ambiante:	-15 °C ... +80 °C
Durée de vie mécanique:	10 million de manœuvres
Couple de serrage:	
- Vis du couvercle:	min. 1,0 Nm
- Presse-étoupe:	min. 1,2 Nm
Zone de serrage:	min. Ø 7 mm; max. Ø 12 mm
Presse-étoupe:	Ⓔ II 2GD

3. Montage

3.1 Instructions de montage générales



Montage autorisé hors tension uniquement.

Les vis de fixation du composant doivent être protégées contre tout détachement frauduleux.

En vue d'un fonctionnement correct, l'interrupteur doit être installé de manière à ce que la course des contacts nécessaire à la commutation soit obtenue. Tous les composants possèdent suffisamment de surcourse pour compenser les imprécisions du guidage du système d'actionnement.

L'interrupteur ne doit pas être utilisé comme butée mécanique. La position de montage est indifférente.



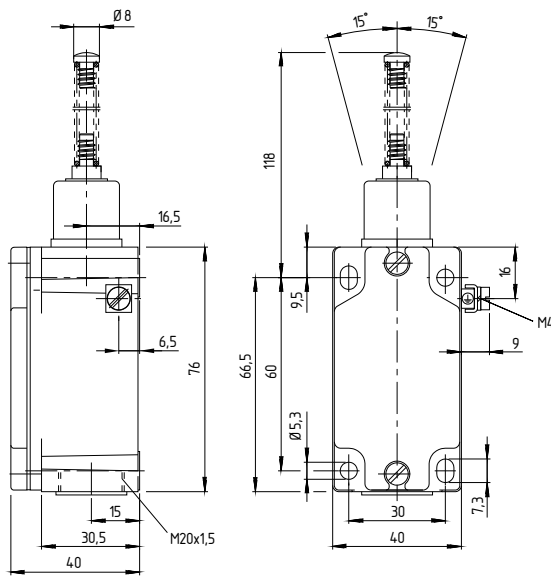
Veillez observer les spécifications relatives à l'énergie d'impact maximale, la vitesse d'attaque et les couples de serrage recommandés, repris dans les données techniques.



Veillez observer les remarques des normes EN ISO 12100, EN ISO 14119 et EN ISO 14120.

3.2 Dimensions

Toutes les dimensions sont indiquées en mm.



4. Raccordement électrique

4.1 Notes générales pour le raccordement électrique



Seul un personnel compétent et qualifié peut impérativement effectuer le raccordement électrique hors tension.

Les désignations des contacts sont indiquées dans le compartiment de câblage à l'intérieur de l'interrupteur.

Utilisez uniquement les câbles et entrées de câble EX avec joint intégré ou assorti pour le domaine d'application respectif. Montage de l'entrée de câble conformément au mode d'emploi applicable. Le presse-étoupe est exclusivement autorisé pour les câbles permanents. Le constructeur doit prévoir le soulagement de traction requis. Les presse-étoupes sont inclus dans la livraison.

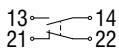
Longueur x du fil dénudé: 6 mm



4.2 Variantes de contact

Représentation du contact en condition non actionnée

1 contact NO / 1 contact NF



5. Mise en service et maintenance



L'installation, l'opération et l'entretien sont à réaliser exclusivement par du personnel compétent et qualifié. Les exigences à remplir pour l'installation et l'entretien sont reprises dans ce mode d'emploi. Evitez l'exposition du composant aux sollicitations mécaniques et/ou thermiques dépassant les seuils spécifiés dans ce mode d'emploi. Pour l'installation et l'utilisation des dispositifs de commutation de sécurité, les prescriptions (nationales) relatives à la sécurité et la prévention des accidents ainsi que les règles générales de la technique doivent être observées.

5.1 Contrôle fonctionnel

La fonction de sécurité de l'appareil doit être testée. A cet effet, vérifier préalablement les conditions suivantes :

- L'appareil est installé conformément aux prescriptions
- Le raccordement est fait correctement
- Le câble est correctement posé et raccordé
- Vérification du libre mouvement de l'organe de commande L'interrupteur de position n'est pas endommagé
- Enlèvement de la poussière et des encrassements
- Vérifier les entrées de câbles et les bornes de raccordement hors tension

5.2 Entretien

En cas d'un montage correcte conformément aux instructions susmentionnées, le produit ne nécessite que très peu d'entretien. Dans un environnement difficile, un entretien selon la procédure ci-après est recommandée:

1. Vérifier la bonne fixation de l'actionneur et de l'interrupteur de position
2. Lubrification de l'axe ou du poussoir
3. Eliminer les salissures.
4. Vérifier les entrées de câbles et les bornes de raccordement hors tension



Le boîtier ne doit pas être ouvert sous tension.

Remplacer les appareils endommagés ou défectueux.

6. Démontage et mise au rebut

6.1 Démontage

Le dispositif doit être démonté uniquement hors tension.

6.2 Mise au rebut

Le dispositif doit être mis au rebut conformément aux prescriptions et législations nationales.

7. Déclaration UE de conformité

Déclaration UE de conformité



Original
K.A. Schmersal GmbH & Co. KG
Möddinghofe 30
42279 Wuppertal
Germany
Internet: www.schmersal.com

Par la présente, nous certifions que les composants identifiés ci-après répondent de par leur conception et leur construction aux exigences des Directives Européennes applicables.

Description de l'appareil: EX-MAF 330

Type: voir exemple de commande

Marquage: II 3D Ex tc IIIC T100°C Dc X

Description du composant: Interrupteur de position

Directives harmonisées: Directive ATEX Constructeur 2014/34/UE
(Atmosphères Explosibles)
Directive RoHS 2011/65/UE

Normes appliquées: EN 60947-1:2017
EN IEC 60079-0:2018
EN 60079-31:2014

Personne autorisée à préparer et composer la documentation technique: Oliver Wacker
Möddinghofe 30
42279 Wuppertal

Lieu et date de l'émission: Wuppertal, 14. Mai 2021

Signature à l'effet d'engager la société
Philip Schmersal
Président Directeur Général

EX-MAF330-D-FR



La déclaration de conformité en vigueur peut être téléchargée sur: products.schmersal.com.

