



IT Manuale d'istruzioni Pagina da 1 a 4
Originale

Contenuto

1 Informazioni sul presente documento

1.1 Funzione 1

1.2 A chi è rivolto: personale specializzato autorizzato 1

1.3 Simbologia utilizzata 1

1.4 Uso conforme. 1

1.5 Note generali di sicurezza 1

1.6 Avvertenza in caso di uso non corretto 1

1.7 Liberatoria 2

2 Descrizione del prodotto

2.1 Codice prodotto 2

2.2 Versioni speciali 2

2.3 Destinazione d'uso. 2

2.4 Dati tecnici 2

3 Montaggio

3.1 Istruzioni di montaggio. 2

3.2 Dimensioni 3

4 Collegamento elettrico

4.1 Note generali sul collegamento elettrico 3

4.2 Versioni dei contatti 3

5 Messa in servizio e manutenzione

5.1 Controllo funzionale 3

5.2 Manutenzione 3

6 Smontaggio e smaltimento

6.1 Smontaggio 3

6.2 Smaltimento 3

7 Dichiarazione UE di conformità

1. Informazioni sul presente documento

1.1 Funzione

Il presente manuale d'istruzioni fornisce le informazioni richieste per il montaggio, la messa in servizio, il funzionamento sicuro e lo smontaggio del dispositivo di commutazione. Si raccomanda di conservare le presenti istruzioni perchè restino perfettamente leggibili e in un luogo facilmente accessibile.

1.2 A chi è rivolto: personale specializzato autorizzato

Le operazioni descritte nel presente manuale d'istruzioni dovranno essere eseguite solo da personale specializzato, qualificato e autorizzato dal gestore dell'impianto.

Installare e utilizzare il dispositivo solo dopo avere letto e compreso il presente manuale d'istruzioni ed essendo a conoscenza delle disposizioni vigenti in materia di sicurezza sul lavoro e prevenzione degli infortuni.

La selezione e l'installazione dei dispositivi, così come i relativi collegamenti di controllo, richiedono una conoscenza approfondita delle normative di settore e dei requisiti di legge da parte del costruttore di macchine.

1.3 Simbologia utilizzata



Informazione, Suggerimento, Nota:
Questo simbolo segnala utili informazioni aggiuntive.



Attenzione: La mancata osservanza di questa nota di avvertimento può causare guasti o malfunzionamenti.
Avvertenza: La mancata osservanza di questa nota di avvertimento può causare danni personali e/o danni materiali alla macchina.

1.4 Uso conforme

Il dispositivo può essere installato solo conformemente alle seguenti esecuzioni o per le applicazioni autorizzate dal produttore. Per informazioni dettagliate sul campo d'impiego, vedere il capitolo "Descrizione del prodotto".

1.5 Note generali di sicurezza

Osservare le note di sicurezza riportate nel manuale d'istruzioni, nonché le disposizioni nazionali relative ad installazione, sicurezza e prevenzione degli infortuni.



Per ulteriori informazioni tecniche si rimanda ai cataloghi Schmersal o al catalogo online disponibile in Internet all'indirizzo products.schmersal.com.

Il produttore non si assume alcuna responsabilità per quanto dichiarato. Si riserva il diritto di apportare modifiche tecniche migliorative.

Non sono noti altri rischi in caso di osservanza delle note sulla sicurezza e delle istruzioni di montaggio, messa in servizio, funzionamento e manutenzione.

1.6 Avvertenza in caso di uso non corretto



L'eventuale utilizzo non corretto o non conforme o interventi non autorizzati possono causare pericoli per le persone o danni a componenti della macchina o dell'impianto in seguito all'impiego del dispositivo di commutazione. Osservare le prescrizioni al riguardo della normativa EN ISO 14119.

1.7 Liberatoria

Il produttore non si assume alcuna responsabilità per danni e malfunzionamenti operativi dovuti ad errori di montaggio o alla mancata osservanza del presente manuale d'istruzioni. È esclusa inoltre ogni ulteriore responsabilità del produttore per danni risultanti dall'utilizzo di parti di ricambio o accessori non autorizzati dal produttore.

Per motivi di sicurezza non è permesso effettuare riparazioni, conversioni e modifiche arbitrarie e il produttore non si assume alcuna responsabilità per eventuali danni risultanti da tali operazioni.

2. Descrizione del prodotto

2.1 Codice prodotto

Il presente manuale d'istruzioni è valido per le seguenti tipologie:

EX-MAF 330-11Y

2.2 Versioni speciali

Per le versioni speciali con codice diverso da quanto elencato alla sezione 2.1, le indicazioni riportate in precedenza e nel seguito si applicano solo nella misura in cui tali versioni sono conformi all'esecuzione di serie.

2.3 Destinazione d'uso

I dispositivi di commutazione di sicurezza sono idonei per dispositivi di sicurezza a scorrimento laterale e girevoli in aree a rischio di esplosione (zona 22, categoria II 3D), i quali devono essere chiusi per garantire la sicurezza necessaria durante l'esercizio. Per i requisiti relativi a installazione e manutenzione, osservare le prescrizioni della norma 60079.

Condizioni per un impiego sicuro

Sulla base dell'energia di impatto specificata è necessario proteggere i dispositivi contro carichi meccanici. Attenersi alla temperatura ambiente specificata. Evitare fonti esterne di freddo e di calore. L'utente dovrà assicurare una protezione contro l'esposizione prolungata a raggi UV.



La valutazione e la progettazione della catena di sicurezza dovranno essere eseguite dall'utente nel rispetto delle norme e prescrizioni applicabili e in base al livello di sicurezza richiesto.

2.4 Dati tecnici

Marcatura secondo direttiva ATEX:	Ⓜ II 3D
Marcatura a norma di legge:	Ex tc IIIC T100°C Dc X
Norme armonizzate correlate:	EN 60947-5-1, EN IEC 60079-0, EN 60079-31
Esecuzione:	EN 50041
Custodia:	metallo leggero pressofuso, verniciata
Energia d'impatto max.:	4 J
Velocità di azionamento:	max. 1 m/s
Grado di protezione:	IP 65 secondo EN 60529
Materiale contatti:	argento
Elementi di commutazione:	Scambio con doppia interruzione, pari potenziale
Sistema di commutazione:	EN 60947-5-1
Tipo di collegamento:	Collegamento a vite
Sezione di collegamento:	0,75 ... 2,5 mm ² (incl. capicorda)
Passacavo:	M20
Resistenza alla tensione impulsiva nominale U_{imp} :	4 kV
Tensione d'isolamento nominale U_i :	250 V
Corrente termica permanente I_{the} :	10 A
Categoria d'utilizzo:	AC-15 / DC-13
Corrente/Tensione d'esercizio nominale I_g/U_g :	4 A / 230 VAC 4 A / 24 VDC
Fusibile di protezione:	6 A gG fusibile D
Corrente di cortocircuito condizionata nominale:	1.000 A
Corsa di apertura obbligatoria:	10,7 mm
Corsa di apertura obbligatoria:	per ciascun contatto 5 N
Temperatura ambiente:	-15 °C ... + 80 °C
Durata meccanica:	10 milione di manovre
Coppia di serraggio:	
- viti coperchio:	min. 1,0 Nm
- vite passacavo:	min. 1,2 Nm
Area di serraggio:	min. Ø 7 mm; max. Ø 12 mm
Pressacavo:	Ⓜ II 2GD

3. Montaggio

3.1 Istruzioni di montaggio



Montaggio consentito solo in assenza di tensione.

Le quote di fissaggio sono riportate sul retro della custodia. Per un funzionamento corretto l'interruttore deve essere montato in modo che la corsa necessaria per la commutazione venga raggiunta in modo sicuro. Tutti gli apparecchi presentano un'oltrecorsa sufficiente a compensare eventuali imprecisioni nella guida del sistema di azionamento.

L'interruttore non deve essere utilizzato come arresto. La posizione di utilizzo è liberamente selezionabile.



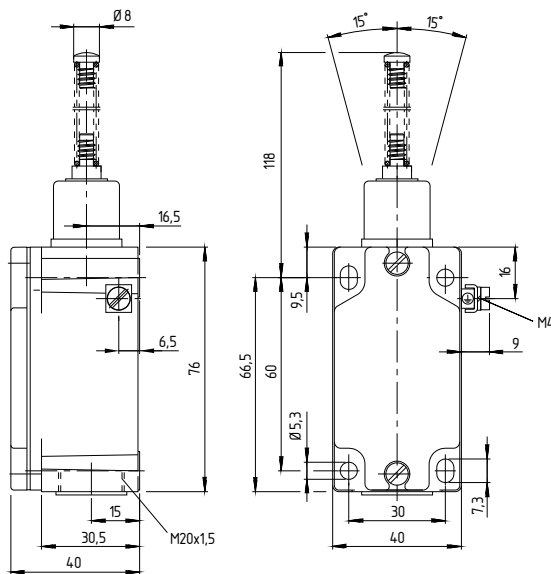
Osservare le specifiche relative all'energia d'impatto massima, alla velocità di azionamento e alle coppie di serraggio riportate nei dati tecnici.



Attenersi alle prescrizioni delle norme EN ISO 12100, EN ISO 14119 e EN ISO 14120.

3.2 Dimensioni

Tutte le dimensioni sono in millimetri (mm).



4. Collegamento elettrico

4.1 Note generali sul collegamento elettrico



Il collegamento elettrico deve essere eseguito solo in condizioni di assenza di tensione e da personale specializzato autorizzato.

I numeri dei contatti sono riportati all'interno dell'interruttore.

Utilizzare esclusivamente passacavi/entrate cavi Ex con guarnizione integrata o associata consentiti per l'area di impiego. Eseguire il montaggio di passacavi / entrate cavi secondo le istruzioni fornite nel presente manuale. L'utilizzo del passacavo è consentito solo per cavi a posa fissa. L'installatore dovrà provvedere all'inserimento di un eventuale meccanismo di scarico della trazione. I pressacavi sono inclusi nella fornitura.

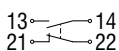
Lunghezza x di posa del cavo: 6 mm



4.2 Versioni dei contatti

Schema del contatto nello stato di non azionamento.

1 contatto NA / 1 contatto NC



5. Messa in servizio e manutenzione



Le operazioni di installazione, azionamento e manutenzione devono essere eseguite da personale specializzato qualificato. I requisiti di installazione e manutenzione sono riportati nel presente manuale d'istruzioni. Non sottoporre il dispositivo a sollecitazioni meccaniche e/o termiche superiori ai limiti riportati nel presente manuale. Per il montaggio e l'utilizzo dei dispositivi di sicurezza osservare le norme di sicurezza e antinfortunistiche in vigore (anche nazionali), nonché le normali regole tecniche.

5.1 Controllo funzionale

Il dispositivo di commutazione deve essere testato per verificarne il corretto funzionamento. Innanzi tutto è necessario assicurare quanto segue:

- Esecuzione a norma dell'installazione
- Esecuzione regolamentare del collegamento
- Esecuzione e collegamento regolamentare del cablaggio
- Verificare il corretto funzionamento dell'organo di azionamento
- L'interruttore di posizione non è danneggiato
- Rimuovere eventuali residui di sporco
- Verificare le entrate e i collegamenti dei cavi in assenza di tensione

5.2 Manutenzione

In caso di montaggio accurato, osservando le istruzioni sopra riportate, la manutenzione richiesta è minima. In caso d'impiego in ambienti gravosi si consiglia una manutenzione periodica, come segue:

1. Verificare il corretto fissaggio di azionatore e interruttore di posizione
2. Lubrificare gli alberi o i perni
3. Rimuovere gli eventuali residui di sporco
4. Verifica delle entrate e dei collegamenti dei cavi in assenza di tensione



Non aprire la custodia sotto tensione.

Eventuali dispositivi danneggiati o difettosi dovranno essere sostituiti.

6. Smontaggio e smaltimento

6.1 Smontaggio

Smontare il dispositivo di commutazione solo in assenza di tensione.

6.2 Smaltimento

Smaltire il dispositivo di commutazione in conformità con le disposizioni e le normative nazionali vigenti.

7. Dichiarazione UE di conformità

Dichiarazione UE di conformità



Originale K.A. Schmersal GmbH & Co. KG
Mödinghofe 30
42279 Wuppertal
Germany
Internet: www.schmersal.com

Si dichiara con la presente che i seguenti componenti, sulla base della loro progettazione e costruzione, sono conformi ai requisiti delle direttive europee sotto elencate.

Denominaz. del componente: EX-MAF 330

Tipo: si codice di ordinazione

Marcatura: II 3D Ex tc IIIC T100°C Dc X

Descrizione del componente: Interruttori di posizione

Direttive rilevanti: Direttiva ATEX 2014/34/UE
Direttiva RoHS 2011/65/UE

Norme armonizzate correlate: EN 60947-1:2017
EN IEC 60079-0:2018
EN 60079-31:2014

Responsabile per la documentazione tecnica: Oliver Wacker
Mödinghofe 30
42279 Wuppertal

Luogo e data di emissione: Wuppertal, 14. maggio 2021

Firma del legale rappresentante
Philip Schmersal
Amministratore delegato

EX-MAF330-D-IT



Le dichiarazioni di conformità vigenti sono scaricabili in Internet all'indirizzo products.schmersal.com.

