



NL Bedieningshandleiding Pagina 1 tot 4
Origineel

Inhoudsopgave

1 Over dit document
1.1 Functie 1
1.2 Doelgroep: gemachtigd personeel 1
1.3 Gebruikte symbolen 1
1.4 Correct gebruik 1
1.5 Algemene veiligheidsinstructies 1
1.6 Waarschuwing voor foutief gebruik 1
1.7 Uitsluiting van aansprakelijkheid 2

2 Productbeschrijving
2.1 Bestelsleutel 2
2.2 Speciale versies 2
2.3 Bestemming en gebruik 2
2.4 Technische gegevens 2

3 Montage
3.1 Algemene montage-instructies 2
3.2 Afmetingen 3

4 Elektrische aansluiting
4.1 Algemene opmerkingen betreffende de elektrische aansluiting . . . 3
4.2 Contactvarianten 3

5 Gebruik en onderhoud
5.1 Functietest 3
5.2 Onderhoud 3

6 Demontage en afvalverwijdering
6.1 Demontage 3
6.2 Afvalverwijdering 3

7 EU-conformiteitsverklaring

1. Over dit document

1.1 Functie

Deze bedieningshandleiding geeft u de benodigde informatie voor de montage, inbedrijfneming, veilige werking en de demontage van het schakelmateriaal. Een duidelijk leesbare kopie van de bedieningshandleiding moet altijd in de directe nabijheid van het product bewaard worden.

1.2 Doelgroep: gemachtigd personeel

Alle activiteiten die in deze bedieningshandleiding beschreven worden, mogen uitsluitend door gekwalificeerd vakpersoneel, dat hiertoe gemachtigd is door de eigenaar van de machine of installatie, uitgevoerd worden.

Zorg ervoor dat u de bedieningshandleiding gelezen heeft en begrijpt voordat u het component installeert en in werking stelt.

Bij de keuze en inbouw van de componenten en bij hun integratie in de besturing moet de machinebouwer rekening houden met de normbepalingen en hun eisen.

1.3 Gebruikte symbolen



Informatie, tip, opmerking:

Dit symbool markeert nuttige extra informatie.



Voorzichtig: Het niet-naleven van deze waarschuwing kan tot storingen, een foutieve werking of defecten leiden.

Waarschuwing: Het niet-naleven van deze waarschuwing kan tot lichamelijke verwondingen en/of materiële schade aan de machine tot gevolg hebben.

1.4 Correct gebruik

De component mag uitsluitend voor de door de fabrikant toegelaten toepassingen en doeleinden gebruikt worden. Gedetailleerde informatie over het toepassingsgebied vindt u in het hoofdstuk "Productbeschrijving".

1.5 Algemene veiligheidsinstructies

De gebruiker moet de veiligheidsinstructies van deze bedieningshandleiding alsmede de nationale installatienormen en de geldende veiligheids- en ongevalpreventievoorschriften in acht nemen.



Aanvullende technische informatie vindt u in de Schmersal catalogi of in de online catalogus: products.schmersal.com.

Alle vermeldingen zijn vrijblijvend en zonder enige contractuele verbintenis. Technische wijzigingen voorbehouden.

Bij naleving van de veiligheidsinstructies en de instructies voor montage, inwerkingstelling, bediening en onderhoud zijn geen restrisico's bekend.

1.6 Waarschuwing voor foutief gebruik



Bij ondeskundig of niet-correct gebruik of manipulaties kunnen bij gebruik van de component eventuele gevaren voor personen of schade aan machine- of installatieonderdelen niet uitgesloten worden. In dit opzicht moet u ook de eisen van de norm EN ISO 14119 in acht nemen.

1.7 Uitsluiting van aansprakelijkheid

Wij zijn niet aansprakelijk voor schade en bedrijfsstoringen die voortvloeien uit montagefouten of het niet naleven van deze bedieningshandleiding. Voor schade die ontstaat vanwege het gebruik van reserveonderdelen of toebehoren, die niet door de fabrikant toegelaten zijn, is iedere vorm van aansprakelijkheid van de fabrikant uitgesloten.

Om veiligheidsredenen is het eigenhandig herstellen, ombouwen of veranderen van het component uitdrukkelijk verboden. Iedere eigenmachtig uitgevoerde reparatie, ombouw of verandering is uit veiligheidsoogpunt niet toegestaan, en ontslaat in voorkomend geval de fabrikant van elke aansprakelijkheid en/of daaruit voortvloeiende schade.

2. Productbeschrijving

2.1 Bestelsleutel

Deze bedieningshandleiding geldt voor de volgende types:

EX-MAF 330-11Y

2.2 Speciale versies

Voor speciale versies die niet in de typesleutel onder 2.1 vermeld worden, gelden de vermeldingen hiervoor en hierna, voor zover zij overeenstemmen met de serieversies.

2.3 Bestemming en gebruik

De schakelcomponenten zijn geschikt voor zijdelings verschuifbare en draaibare beschermvoorzieningen in explosieve omgevingen van zone 22 toestelcategorie II 3D, die gesloten moeten zijn om de vereiste bedrijfsveiligheid te waarborgen. De eisen met betrekking tot de installatie en het onderhoud moeten aan de normenreeks 60079 voldoen.

Voorwaarden voor een veilig gebruik

Vanwege de gespecificeerde slagbestendigheid moet de montage van de componenten voorzien in een bescherming tegen mechanische belastingen. De omgevingstemperatuur moet binnen het opgegeven bereik liggen. Externe koude- en warmtebronnen moeten worden vermeden. De gebruiker moet de componenten tegen permanente inwerking van ultraviolette stralen beschermen.



De gebruiker moet het veiligheidscircuit evalueren, ontwerpen en opbouwen volgens de van toepassing zijnde normen en afhankelijk van het vereiste veiligheidsniveau.

2.4 Technische gegevens

Markering volgens de ATEX-Richtlijn:	Ⓜ II 3D
Markering volgens de normen:	Ex tc IIIC T100°C Dc X
Toegepaste normen:	EN 60947-5-1, EN IEC 60079-0, EN 60079-31
Design:	EN 50041
Behuizing:	Persgegoten lichtmetaal, gelakt
Max. slagenergie:	4 J
Bedieningssnelheid:	max. 1 m/s
Beschermingsgraad:	IP65 volgens EN 60529
Contactmateriaal:	Zilver
Schakelelementen:	Wisselcontact met dubbele verbreking, dezelfde potentiaal
Besturingssysteem:	EN 60947-5-1
Aansluitwijze:	schroefaansluiting
Kabeldoorsnede:	0,75 ... 2,5 mm ² (incl. adereindhulzen)
Kabelingang:	M20
Nominale impulsspanningsvastheid U_{imp} :	4 kV
Nominale isolatiespanning U_i :	250 V
Thermische stroom I_{the} :	10 A
Gebruikscategorie:	AC-15/DC-13
Nominale bedrijfsstroom / -spanning I_g/U_g :	4 A / 230 VAC 4 A / 24 VDC
Kortsluitbeveiliging:	6 A gG D-zekering
Vereiste nominale kortsluitstroom:	1.000 A
Gedwongen verbrekingsweg:	10,7 mm
Gedwongen verbrekingskracht:	5 N per verbreekcontact
Omgevingstemperatuur:	-15 °C ... + 80 °C
Mech. levensduur:	10 Millionen Schakelingen
Aandraaimoment:	
- Dekschroeven:	min. 1,0 Nm
- Kabelwartel:	min. 1,2 Nm
Klemmenbereik:	min. Ø 7 mm; max. Ø 12 mm
Kabelwartel:	Ⓜ II 2GD

3. Montage

3.1 Algemene montage-instructies



Montage uitsluitend toegestaan in spanningsloze toestand.

De montageafmetingen zijn aan de achterkant van de behuizing vermeld.

Om een correcte werking te verkrijgen, moet de schakelaar zodanig geïnstalleerd worden, dat de benodigde schakelweg voor het schakelen zeker behaald wordt. Alle componenten bezitten een voldoende naloop om eventuele onnauwkeurigheden in de geleiding van het bedieningssysteem te compenseren.

De schakelaar mag niet als aanslag gebruikt worden. De plaats van montage is willekeurig.



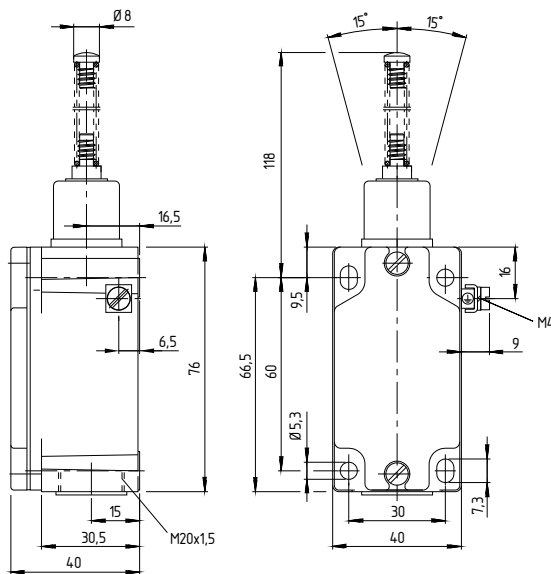
Neem ook de specificaties in de technische gegevens met betrekking tot de maximale slagenergie, de bedieningssnelheid en de aandraaimomenten in acht.



Neem ook de opmerkingen van de normen EN ISO 12100, EN ISO 14119 en EN ISO 14120.

3.2 Afmetingen

Alle maten in mm.



4. Elektrische aansluiting

4.1 Algemene opmerkingen betreffende de elektrische aansluiting



De elektrische aansluiting mag uitsluitend in spanningsloze toestand door gemachtigd en gekwalificeerd personeel uitgevoerd worden.

De contactmarkeringen bevinden zich aan de binnenkant van de schakelaar.

Gebruik uitsluitend EX-kabeingangen en EX-leidingingangen met geïntegreerde of bijbehorende afdichting voor het desbetreffende toepassingsgebied. Montage van de kabelingang volgens de hiervoor geldende bedieningshandleiding. De kabelwartel is uitsluitend toegelaten voor vast gemonteerde kabels en leidingen. De bouwer moet voor de noodzakelijke trekontlasting zorgen. Kabelwartels zijn in de leveringsomvang inbegrepen.

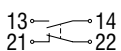
Lengte x van de kabel: 6 mm



4.2 Contactvarianten

Weergave van het contact in onbediende toestand

1 maakcontacten (NO) / 1 verbreekcontacten (NC)



5. Gebruik en onderhoud



Installatie, bediening en onderhoud moet door gekwalificeerd en deskundig personeel uitgevoerd worden. De vereisten in verband met de installatie en het onderhoud worden vermeld in deze handleiding. De component mag niet blootgesteld worden aan mechanische en/of thermische omstandigheden die de specificaties vermeld in deze handleiding overschrijden. Voor de installatie en het gebruik van de veiligheidsschakelcomponenten moeten de van toepassing zijnde (nationale) voorschriften inzake veiligheid en ongevalpreventie alsook de algemene regels van de techniek nageleefd worden.

5.1 Functietest

De veiligheidsfunctie van het toestel moet getest worden. Hierbij moet vooraf het volgende gegarandeerd zijn:

- De installatie is volgens de voorschriften uitgevoerd
- De aansluiting is correct uitgevoerd
- De kabel is correct getrokken en aangesloten
- Controle van de vrije beweging van het bedienelement
- De positieschakelaar is niet beschadigd
- Verwijdering van stof en vuil
- Controle van de wartelinvoer en de aansluitingen in spanningsloze toestand

5.2 Onderhoud

Bij een zorgvuldige montage en met inachtneming van de hiervoor beschreven opmerkingen is slechts een minimum onderhoud vereist. In zware bedrijfsomstandigheden raden wij een regelmatig onderhoud aan, inclusief de volgende stappen:

1. De juiste bevestiging van de bediensleutel en de positieschakelaar controleren
2. Smering van de as of stoter
3. Verwijdering van stof en vuil
4. Controle van de wartelinvoer en de aansluitingen in spanningsloze toestand



De behuizing mag niet geopend worden als zij onder spanning staat.

Beschadigde of defecte componenten moeten onmiddellijk vervangen worden.

6. Demontage en afvalverwijdering

6.1 Demontage

De component mag uitsluitend in spanningsloze toestand gedemonteerd worden.

6.2 Afvalverwijdering

De component moet op een correcte manier volgens de geldende nationale voorschriften en wetgevingen afgevoerd worden.

7. EU-conformiteitsverklaring

EU-conformiteitsverklaring



Origineel
K.A. Schmersal GmbH & Co. KG
Möddinghofe 30
42279 Wuppertal (D)
Germany
Internet: www.schmersal.com

Hiermee verklaren wij dat de hieronder beschreven producten op grond van hun ontwerp en constructie beantwoorden aan de relevante Europese Richtlijnen.

Benaming van de component: EX-MAF 330

Type: zie bestelsleutel

Markering: II 3D Ex tc IIIC T100°C Dc X

Beschrijving van de component: Positieschakelaar

Geharmoniseerde Richtlijnen: Explosiebeveiligingsrichtlijn 2014/34/EU
(ATEX)
RoHS-Richtlijn 2011/65/EU

Toegepaste normen: EN 60947-1:2017
EN IEC 60079-0:2018
EN 60079-31:2014

Gemachtigde voor het samenstellen van de technische documentatie: Oliver Wacker
Möddinghofe 30
42279 Wuppertal (D)

Plaats en datum van opstelling: Wuppertal, 14. mei 2021

Rechtsgeldige handtekening
Philip Schmersal
Directeur

EX-MAF330-D-NL



De meest recente geldige conformiteitverklaring kan via products.schmersal.com gedownload worden.

